



# **Montage- und Bedienungsanleitung Wolf Kälteregelelungen HR + DR**

<b>1. Hinweise zur Dokumentation .....</b>	<b>3</b>
1.1 Mitgeltende Unterlagen .....	3
1.2 Aufbewahrung der Unterlagen .....	3
1.3 Verwendete Symbole und Warnhinweise .....	3
1.4 Gültigkeit derAnleitung .....	3
<b>2. Normen und Richtlinien .....</b>	<b>4</b>
2.1 Installation /Inbetriebnahme .....	4
2.2 Warnhinweise .....	4
2.3 Wartung /Reparatur .....	4
<b>3. Funktionen / Inbetriebnahme .....</b>	<b>5</b>
3.1 Funktion / Inbetriebnahme .....	5
3.2 Inbetriebnahme .....	5
<b>4. Wolf Kälterege lung HR 5,10 - HR 39,00 für     Kälteanlagen mit Heißgasbypass-Regelung.....</b>	<b>6</b>
4.1 Bedienelemente und Anzeigen.....	6
<b>5. Wolf Kälterege lung DR 10,00 - DR 19,60 für     Kälteanlagen mit Digital Scroll.....</b>	<b>7</b>
5.1 Bedienelemente und Anzeigen.....	7
5.2 Alarmanzeige und Fehlerbehebung .....	8
5.3 Service / Fehlersuche .....	8

## 1.1 Mitgeltende Unterlagen

Bedienungsanleitung Kälteanlage

Gegebenenfalls gelten auch die Anleitungen aller verwendeten Zubehörmodule und weitere Zubehöre.

## 1.2 Aufbewahrung der Unterlagen

Der Anlagenbetreiber bzw. der Anlagenbenutzer übernimmt die Aufbewahrung aller Anleitungen.

→ Geben Sie diese Bedienungsanleitung sowie alle weiteren mitgeltenden Anleitungen weiter.

## 1.3 Verwendete Symbole und Warnhinweise

In dieser Beschreibung werden die folgenden Symbole und Hinweiszeichen verwendet. Diese wichtigen Anweisungen betreffen den Personenschutz und die technische Betriebssicherheit.



„Sicherheitshinweis“ kennzeichnet Anweisungen, die genau einzuhalten sind, um Gefährdung oder Verletzung von Personen zu vermeiden und Beschädigungen am Gerät zu verhindern.



Gefahr durch elektrische Spannung an elektrischen Bauteilen!  
Achtung: Vor Abnahme der Verkleidung Betriebsschalter ausschalten.

Greifen Sie niemals bei eingeschaltetem Betriebsschalter an elektrische Bauteile und Kontakte! Es besteht die Gefahr eines Stromschlages mit Gesundheitsgefährdung oder Todesfolge.

An den Anschlussklemmen liegt auch bei ausgeschaltetem Betriebsschalter Spannung an.

**Achtung**

„Hinweis“ kennzeichnet technische Anweisungen, die zu beachten sind, um Schäden und Funktionsstörungen am Gerät zu verhindern.

### Aufbau von Warnhinweisen

Die Warnhinweise in dieser Anleitung erkennen Sie an einem Piktogramm, einer oberen und einer unteren Linie. Die Warnhinweise sind nach folgendem Prinzip aufgebaut:



#### Signalwort

#### Art und Quelle der Gefahr.

Erläuterung der Gefahr.

→ Handlungsanweisung zur Abwendung der Gefahr.

## 1.4 Gültigkeit der Anleitung

Diese Bedienungsanleitung gilt für Wolf Kälteregelelungen HR 5,10 - HR 39,00 und DR 10,00 - DR 19,60.

Das Gerät sowie das Regelungszubehör entsprechen folgenden Bestimmungen:

### EG-Richtlinien

- 2006/95/EG Niederspannungsrichtlinie
- 2004/108/EG EMV-Richtlinie

### EN-Normen

- EN 55014-1 Störaussendung
- EN 55014-2 Störfestigkeit
- EN 55022 Funkstöreigenschaften
- EN 55024 Störfestigkeitseigenschaften
- EN 60204
- EN 60730-1 Automatische elektrische Regel- und Steuergeräte für den Hausgebrauch
- EN 60730-2-9 Besondere Anforderungen an temperaturabhängige Regel- und Steuergeräte
- EN 61000-6-1 Störfestigkeit für Wohnbereich, Geschäfts- und Gewerbebereiche sowie Kleinbetriebe
- EN 61000-6-2 EMV Störfestigkeit Industriebereich
- EN 61000-6-3 EMV Störaussendung Wohnbereich, Geschäfts- und Gewerbebereiche sowie Kleinbetriebe
- EN 61000-6-4 Störaussendung für Industriebereiche
- EN 61010-1 Sicherheitsbestimmungen für elektrische Mess-, Steuer-, Regel- und Laborgeräte

### 2.1 Installation / Inbetriebnahme

- Die Installation und Inbetriebnahme der Kälteregelelung und der angeschlossenen Zubehörteile darf lt. DIN EN 50110-1 nur von Elektrofachkräften durchgeführt werden.
- Die örtlichen EVU-Bestimmungen sowie VDE-Vorschriften sind einzuhalten.
- DIN VDE 0100 Bestimmungen für das Errichten von Starkstromanlagen bis 1000V
- DIN VDE 0105-100 Betrieb von elektrischen Anlagen  
Ferner gelten für Österreich die ÖVE-Vorschriften sowie die örtliche Bauordnung.

### 2.2 Warnhinweise



- Das Entfernen, Überbrücken oder Außerkraftsetzen von Sicherheits- und Überwachungseinrichtungen ist verboten!
- Die Anlage darf nur in technisch einwandfreiem Zustand betrieben werden. Störungen und Schäden, die die Sicherheit beeinträchtigen, müssen umgehend beseitigt werden.

### 2.3 Wartung / Reparatur

#### Achtung

- Die einwandfreie Funktion der elektrischen Ausrüstung ist in regelmäßigen Abständen zu kontrollieren.
- Störungen und Schäden dürfen nur von Fachkräften beseitigt werden.
- Schadhafte Bauteile dürfen nur durch original Wolf-Ersatzteile ersetzt werden.
- Vorgeschriebene elektrische Absicherungswerte sind einzuhalten (siehe Technische Daten).  
Werden an Wolf-Regelungen technische Änderungen vorgenommen, übernehmen wir für Schäden, die hierdurch entstehen, keine Gewähr

**3.1 Funktion /  
Inbetriebnahme**

- **HR 5,10 - HR 39,00**  
Leistungsanforderung durch bauseitigen Schließerkontakt
- **DR 10,00 - DR 19,00**  
Leistungsanforderung durch bauseitigen Schließerkontakt und 0-100% über Ansteuerung 0-10Vdc.
- Überwachung der Kältekreise auf Hoch- und Niederdruck
- Motorvollschutz durch Motorschutzschalter oder Kaltleiterüberwachung
- Sammelstörmeldung

**3.2 Inbetriebnahme****Zur Inbetriebnahme sind folgende Punkte auf Funktion zu prüfen**

- Drehfeld prüfen und Phasen am Verdichter vorhanden.
- Motorschutzauslösung durch Kontaktunterbrechung prüfen.
- Ölsumpfheizung des Verdichters bei Verdichterstillstand prüfen.
- Auslösung der Niederdruckschalter und Hochdruckschalter prüfen.
- Freigabe und Ansteuerung 0 - 10V prüfen

### 4.1 Bedienelemente und Anzeigen

#### Q1 Hauptschalter

0 = Schaltet die Spannungsversorgung vom Schaltschrank allpolig ab.  
1 = Anlage eingeschaltet.

#### H1 Betrieb Kälteanlage

Bei Anforderung (Kontakt geschlossen) ist Kühlbetrieb.

#### H2 Motorstörung

Motorschutz hat ausgelöst.

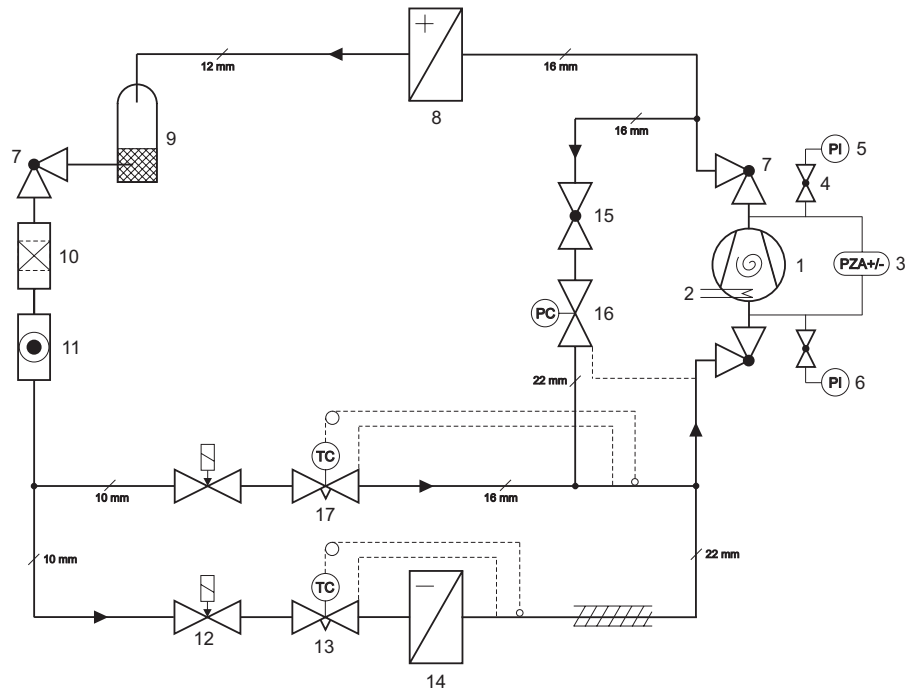
#### H3 LP-Störung

Betriebsdruck im Kältekreislauf unterschritten.

#### H4 HP-Störung

Betriebsdruck im Kältekreislauf überschritten.

Anforderung der Kälteanlage über bauseitigen Kontakt.



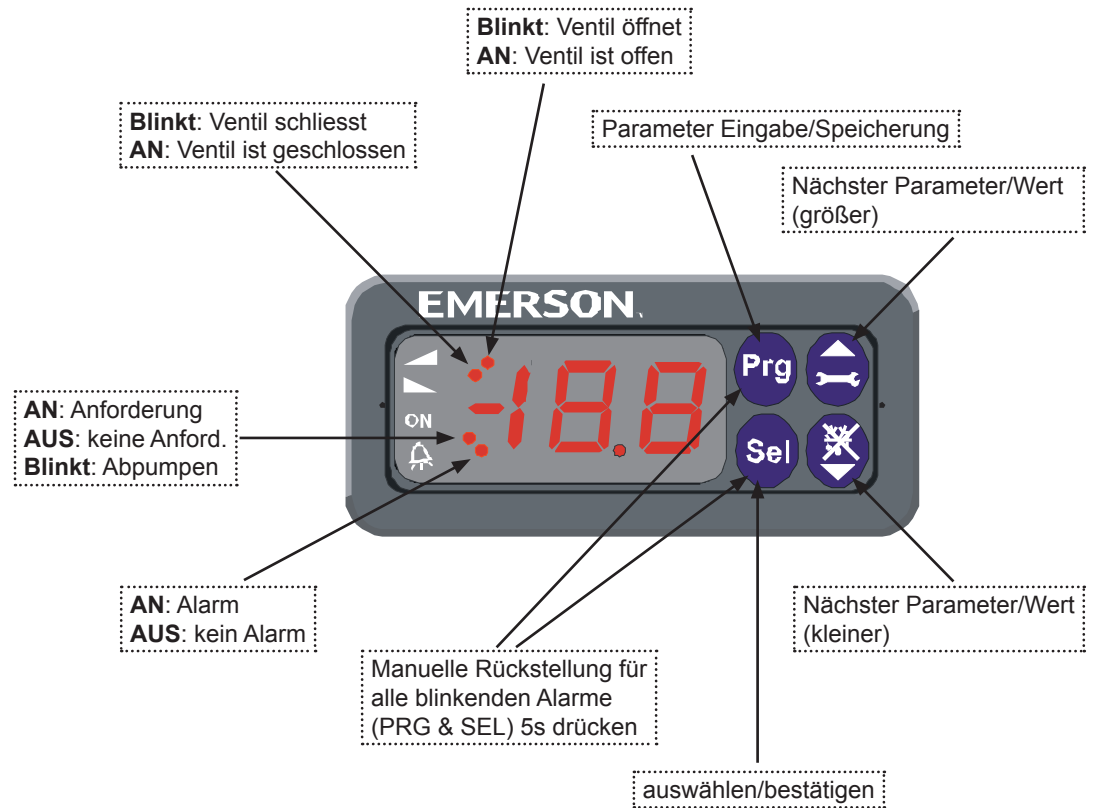
#### Legende:

- |   |  |
|---|--|
| 1. Verdichter ZR61KCE-TFD-523                 | 11. Schauglas  |
| 2. Kurbelgehäuseheizung                       | 12. Magnetventil   |
| 3. Hoch-/ Niederdruckschalter                 | 13. Thermo-Expansionsventil TCLE 400 NW<br>(X22440-B4B / C501-5mm / XB1019NW-1B) |
| 4. Handabsperrentil                           | 14. Verdampfer   |
| 5. Manometer HD                               | 15. Kugelabsperrentil  |
| 6. Manometer ND                               | 16. Heißgas-Bypass-Regler CPHE 2<br>(X22440-B8B / A576mm / X7118-4)              |
| 7. Rotalockventil                             | 17. Nacheinspritz-Ventil LCLE 2 CL<br>(X22440-B2B / C501-5mm / XB1019CL-2B)      |
| 8. Kondensator                                |  |
| 9. Flüssigkeitssammler (7,6 dm <sup>3</sup> ) |  |
| 10. Filter-Trockner                           |  |

### 5.1 Bedienelemente und Anzeigen

A2 (Parametereinstellung siehe Betriebsanleitung Digital Scroll Überhitzungsregler EC3-D72)

#### ECD-002 Anzeigeeinheit (Funktion der LEDs und Tasten)



#### Q1 Hauptschalter

0 = Schaltet die Spannungsversorgung vom Schaltschrank allpolig ab.  
1 = Anlage eingeschaltet.

#### H1 Betrieb Kälteanlage

Bei Anforderung (Kontakt und 0-10 VDC Signal) ist Kühlbetrieb.

#### H2 Motorstörung

Motorschutz hat ausgelöst.

#### H3 HP-Störung

Betriebsdruck im Kältekreislauf überschritten.

#### H4 LP-Störung

Betriebsdruck im Kältekreislauf unterschritten.

#### H5 Störung Regler

Funktionsstörung vom Regler Digital Scroll.

Anforderung der Kälteanlage über bauseitigen Schließerkontakt und Leistungsregelung mit bauseitigem Steuersignal 0-10 VDC.

>0 V = minimale Kälteleistung

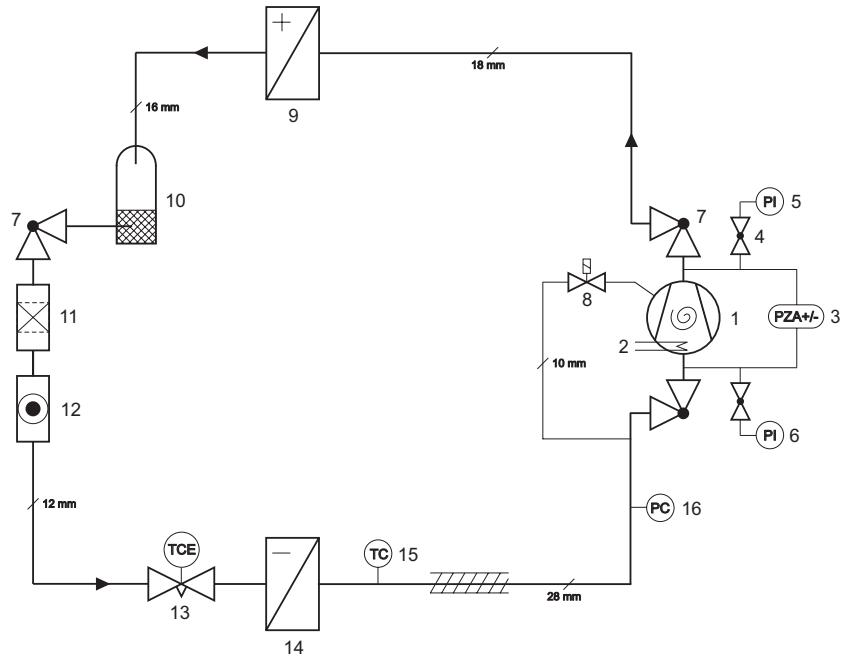
10 V = maximale Kälteleistung

## 5.2 Alarmanzeigen und Fehlerbehebung

Alarm Code	Fehler Beschreibung	Abhängiger Parameter	Alarm Relais	Ventilzustand	Fehlerlösung	Manuelle Rückstellung nach Fehlerbehebung notwendig
E0	Störung Drucktransmitter	-	signalisierend	geschlossen	Verdrahtung prüfen und 4 bis 20mA Signal messen	Nein
E1	Störung Temperatursensor	-	signalisierend	geschlossen	Verdrahtung prüfen und Widerstand des Sensors messen	Nein
E3	Störung Austrittstemperaturfühler	-	signalisierend	regelt	Verdrahtung prüfen und Widerstand des Sensors messen. Falls kein Fühler eingesetzt muß Parameter t3 auf 0 stehen.	
All	EX4...EX6 Störung elektrischer Anschluss	-	signalisierend	-	Verdrahtung prüfen und Widerstand der Wicklung messen. Siehe auch EX48_35008 Datenblatt.	Nein
Ab	Batteriefehler	b1: 1	-	regelt	Batterieladung zu schwach für Schliessen des Ventils bei Stromausfall. Kann bei neuen Reglern oder langer Lagerzeit auftreten und sollte nach ausreichender Aufladung der Batterie verschwinden. Ansonsten defekte Batterie ersetzen (Austauschkit Bestell-Nr. 807 790).	-
Ab		b1: 2	signalisierend	geschlossen		-
Ab blinkt		b1: 3	signalisierend	geschlossen		Ja
AE blinkt	Abpumpen kann nicht vollendet werden	P6: 1	signalisierend	Bereits geschl. durch Abpump Befehl	Herausfinden weshalb der Saugdruck nicht unter den eingestellten Wert absinkt	Ja
AF	Frostschutz	P4: 1	signalisierend	Geschlossen; Abpumpen inaktiv	Ursache für zu niedrigen Druck wie z.B. unzureichende Verdampferfüllung ermitteln	Nein
AF blinkt		P4: 2				Ja
AL	Niedrige Überhitzung (<0,5K)	uL: 1	signalisierend	Geschlossen; Abpumpen inaktiv	Verdrahtung und Ventilfunktion prüfen	Nein
AL blinkt		uL: 2				Ja
AH	Hohe Überhitzung	uH: 1	signalisierend	Geschlossen; Abpumpen inaktiv	System auf Fehler überprüfen	Nein
AP	Niedriger Druck	P9: 1	signalisierend	Geschlossen; Abpumpen inaktiv	Ursache für zu niedrigen Druck wie z.B. Kältemittelverlust ermitteln	Nein
AP blinkt		P9: 2				Ja
dA	Hohe Austrittstemperatur.	A6: alarm setpoint	signalisierend	Geschlossen; Abpumpen inaktiv	System auf Fehler überprüfen	Nein Feste Differenz = 10°C
Er	Daten ausserhalb des Anzeigebereichs	-	-	-	Display kann Daten nicht darstellen. Temperatur- und Drucksensor prüfen.	Nein

## 5.3 Service / Fehlersuche

Fehlerbeschreibung	Ursache	Aktion
Überhitzung ist einige Grad höher oder niedriger als der eingestellte Sollwert	Fehlerhaftes Signal von Druck- oder Temperatursensoren	1- Sensoren überprüfen 2- ALCO ECN-N60 als Temperatursensor einsetzen 3- ALCO Drucktransmitter verwenden: PT4-07S für R22/R134a/R507/R404A/R407C/R124, PT4-18S für R410A, PT4-30S für R744 4- Sensorkabel nicht zusammen mit stromführenden Leitungen verlegen
Überhitzung ist zu niedrig, Verdichter läuft nass	1- Ventile falsch angeschlossen 2- Defekter Sensor	1- Verdrahtung überprüfen 2- Sensor überprüfen
Ventil ist nicht vollständig geschlossen	1- Digitaleingang ist EIN (24V) 2- Falsche Einstellung für Parameter ut	1- Ventil schliesst nur, wenn der Digitaleingang AUS ist (0V) 2- Einstellung für Parameter ut überprüfen
Schwankende Überhitzung	eingesetzter Verdampfer ist für höhere Überhitzung ausgelegt	Einstellwert für Überhitzung vergrößern
Ventil öffnet, wenn EC3 Befehl zum Schliessen gibt und umgekehrt	Fehlerhafte Verdrahtung zwischen EC3-X32 und Ventil	Verdrahtung gem. Verdrahtungsschema durchführen
Überhitzungseinstellung verändert sich nach einigen Monaten ununterbrochenen Betriebs oder bei permanenter Überbrückung des 24V Digitaleingangs	Ventile mit Schrittmotor erfordern Synchronisation	Am 24V Digitaleingang nicht dauerhaft Spannung anlegen; wenn Verdichter ununterbrochen läuft, Digitaleingang einmal je Woche für 5 Sekunden unterbrechen.



### Legende:

- |                                   |   |
|-----------------------------------|---|
| 1. Verdichter ZR61KCE-TFD-522     | 10. Flüssigkeitssammler (12,0 dm <sup>3</sup> ) |
| 2. Kurbelgehäuseheizung           | 11. Filter-Trockner                             |
| 3. Hoch-/ Niederdruckschalter     | 12. Schauglas                                   |
| 4. Handabsperrventil              | 13. Elektrisches Expansionsventil EX5-U21       |
| 5. Manometer HD                   | 14. Verdampfer                                  |
| 6. Manometer ND                   | 15. Temperatursensor ECN-N60                    |
| 7. Rotalockventil                 | 16. Drucktransmitter PT4-07M                    |
| 8. Kit Magnetventil (Digi-Scroll) |   |
| 9. Kondensator                    |   |





