



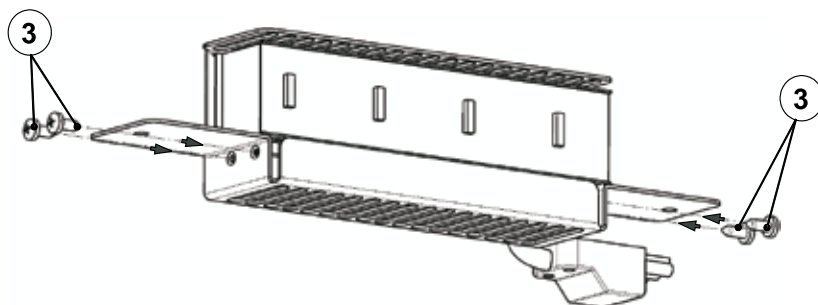
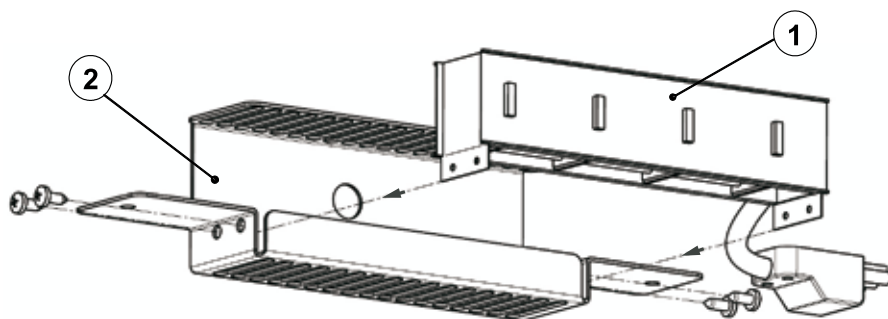
Die Kompetenzmarke für Energiesparsysteme

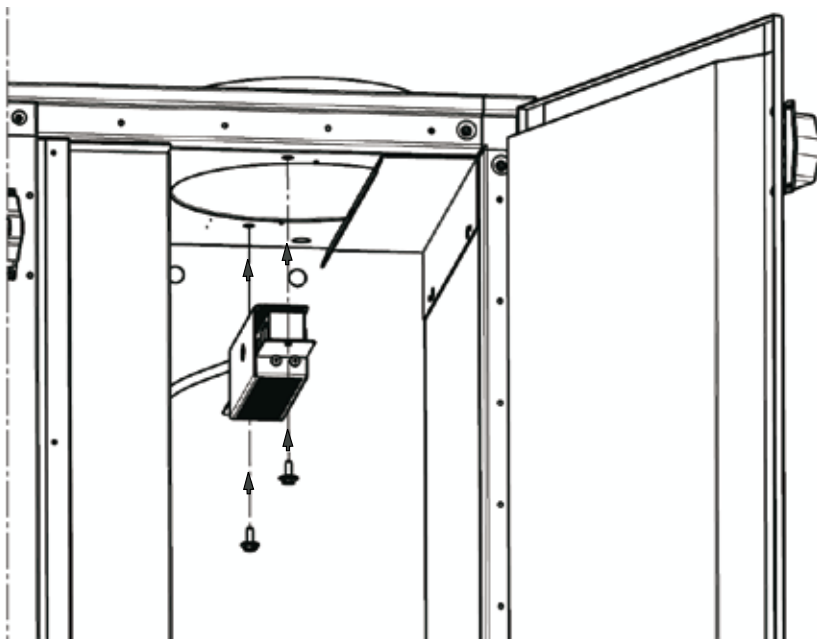
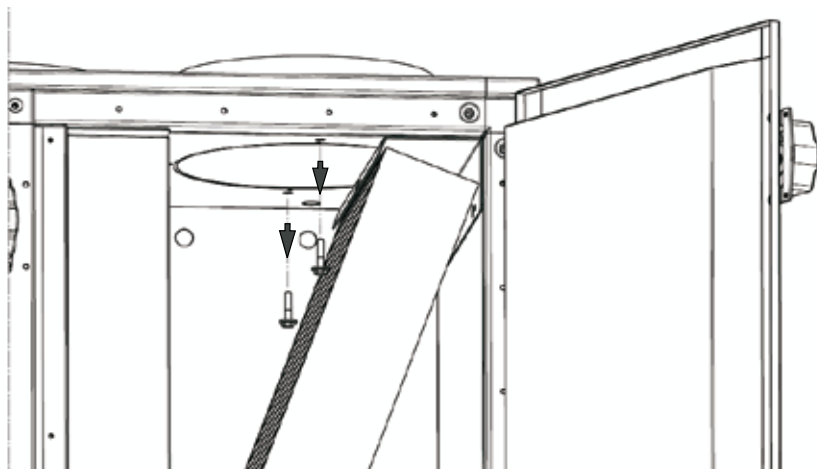
Montageanleitung

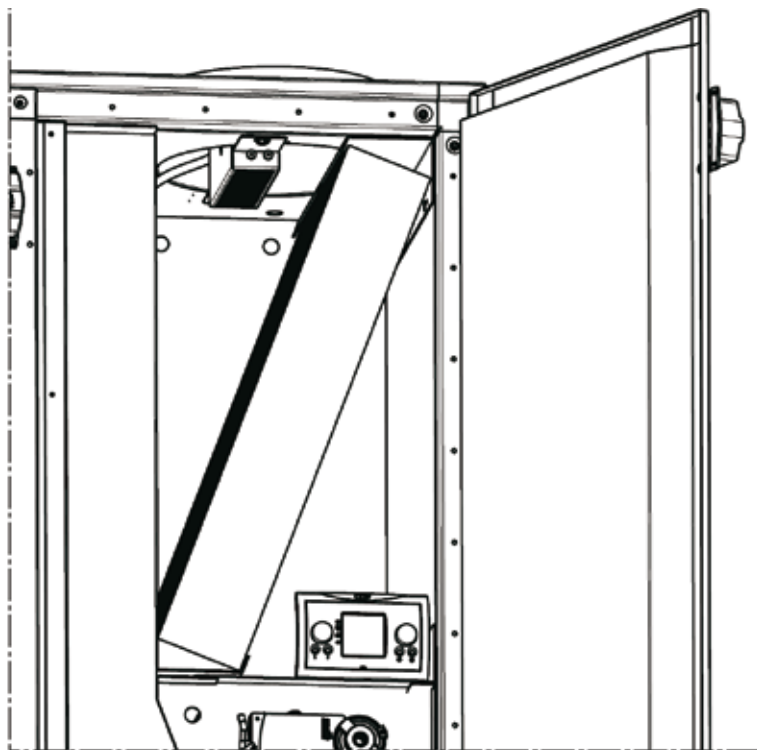
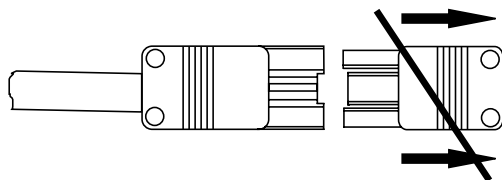
Filtervortrockner für Comfort Großraum-Lüftung CGL

Montageset Filtervortrockner (Mat.Nr. 6800120):

Nr.	Anzahl	Bauteil	Material Nr.
1	1	Elektroheizregister 230V/50Hz;1000W mit STB und STW	2980890
2	1	Konsole Filtervortrockner CGL	6800138
3	4	Blehschraube 4,8 x 13	3418004
4	1	Montageanleitung	3062732





**1.****2.**