



Die Kompetenzmarke für Energiesparsysteme

Montage- und Wartungsanleitung

Gasbrennwert-Zentrale wandhängend mit integriertem Hochleistungsschichtenspeicher

CGW-11/100

CGW-20/120, CGI-20/120

CGW-24/140



Wolf GmbH · Postfach 1380 · 84048 Mainburg · Tel. 08751/74-0 · Fax 08751/741600 · Internet: www.wolf-heiztechnik.de
WOLF Klima- und Heiztechnik GmbH · Eduard-Haas-Str. 44 · 4034 Linz · Tel. 0732/385041-0 · Internet: www.wolf-heiztechnik.at
Wolf Schweiz AG · Dorfstrasse 147 · 8802 Kilchberg · Tel. 043/5004800 · Fax 0041/435004819 · Internet: www.wolf-heiztechnik.ch

Art.-Nr. 3061037_1209 Änderungen vorbehalten

DE AT CH

Inhaltsverzeichnis	2
Sicherheitshinweise	3
Normen und Vorschriften	4
Regelung / Funktion / Bedienung	6
Auslieferungszustand / Lieferumfang	8
Abmessungen / Anschlüsse	9
Aufbauschema	10
Aufstellungshinweise	11
Montage / Trennbarkeit	12
Installation	13
Montage Luft-/Abgasführung	17
Elektroanschluss	18
Anlage befüllen	21
Inbetriebnahme	22
Einstellung Busadresse / Gasanschlussdruck prüfen	23
Regelungsparameter anzeigen / ändern	25
Maximale Heizleistung anpassen	26
Auswahl der Pumpenstufe	27
Messen der Verbrennungsparameter	28
Gasart umstellen	29
Inbetriebnahmeprotokoll	31
Technische Umrüstmöglichkeiten der Gasbrennwerttherme CGW	32
Wartung	33
Modulierende Pumpe (Klasse A)	48
3-stufige Pumpe	49
Planungshinweise	50
Technische Wartungs- und Planungsdaten	65
Schaltplan	66
Technische Daten	67
Störung - Ursache - Abhilfe	68
Notizen	69
EG-Baumusterkonformitätserklärung	72

In dieser Beschreibung werden die folgenden Symbole und Hinweiszeichen verwendet. Diese wichtigen Anweisungen betreffen den Personenschutz und die technische Betriebssicherheit.



„Sicherheitshinweis“ kennzeichnet Anweisungen, die genau einzuhalten sind, um Gefährdung oder Verletzung von Personen zu vermeiden und Beschädigungen am Gerät zu verhindern.



Gefahr durch elektrische Spannung an elektrischen Bauteilen!
Achtung: Vor Abnahme der Verkleidung Betriebschalter ausschalten.

Greifen Sie niemals bei eingeschaltetem Betriebschalter an elektrische Bauteile und Kontakte! Es besteht die Gefahr eines Stromschlages mit Gesundheitsgefährdung oder Todesfolge.

An Anschlussklemmen liegt auch bei ausgeschaltetem Betriebschalter Spannung an.

Achtung

„Hinweis“ kennzeichnet technische Anweisungen, die zu beachten sind, um Schäden und Funktionsstörungen am Gerät zu verhindern.

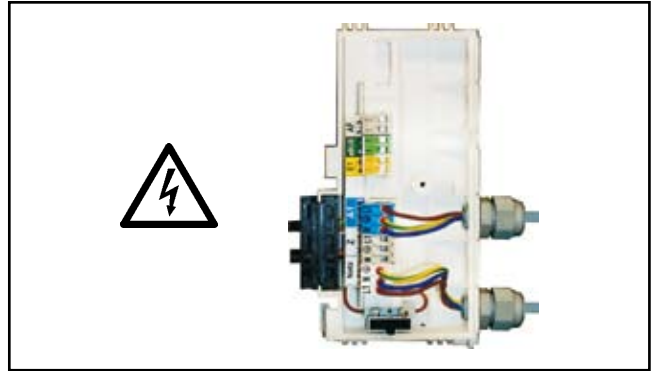


Bild: Klemmkasten: Gefahr durch elektrische Spannung

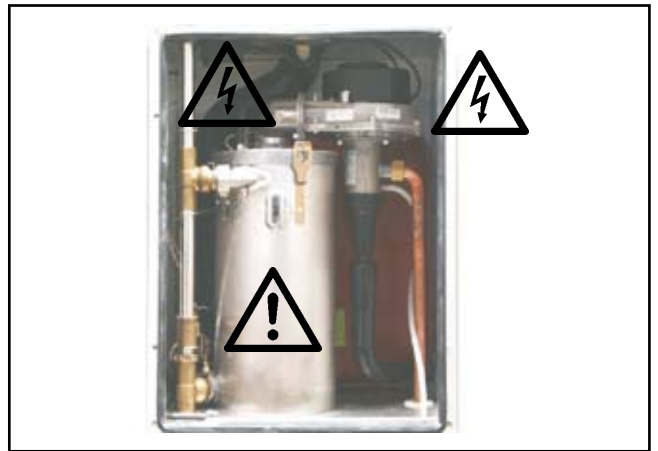


Bild: Zündtrafo, Hochspannungs-Zünderlektrode, Brennkammer
Gefahr durch elektrische Spannung, Gefahr von Verbrennung durch heiße Bauteile

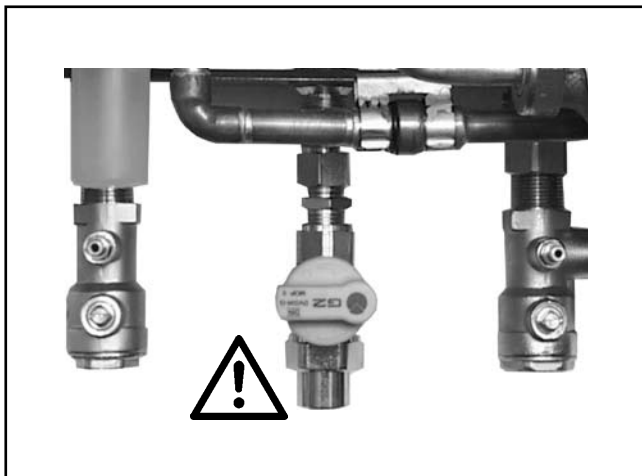


Bild: Gasanschluss: Gefahr von Vergiftung und Explosion durch ausströmendes Gas

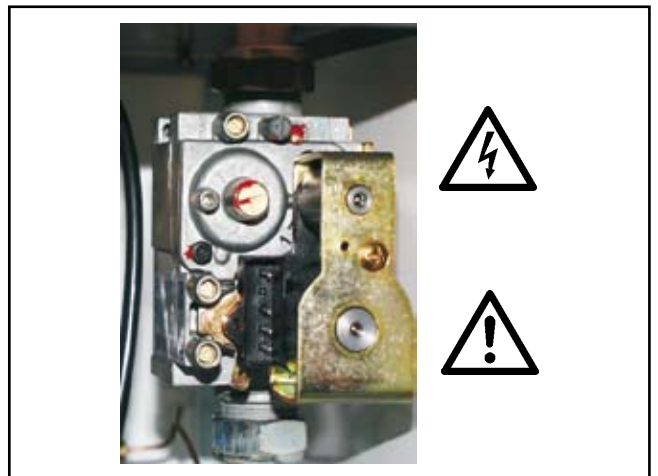


Bild: Gaskombiventil Gefahr durch elektrische Spannung Gefahr von Vergiftung und Explosion durch ausströmendes Gas

Vor der Installation der Wolf-Gasbrennwert-Zentrale muss die Zustimmung des Gas-versorgungsunternehmens, des Bezirks-Schornsteinfegermeisters und der Unteren Wasserbehörde eingeholt werden.

Die Installation der Wolf-Gasbrennwert-Zentrale darf nur vom anerkannten Fachmann durchgeführt werden. Dieser übernimmt auch die Verantwortung für die ordnungsgemäße Installation und für die erste Inbetriebnahme. Es gilt dafür das DVGW Arbeitsblatt G676.

Für die Installation sind nachstehende Vorschriften, Regeln und Richtlinien zu beachten:

- Technische Regeln für Gas-Installationen DVGW-TRGI 2008 DVGW-Arbeitsblatt G600) und TRF 1996
- DVGW Arbeitsblätter (G626, G631, G634, G637/I, G638/I, G638/II, G660, G670 in jeweils gültiger Fassung)
- DIN Normen
 - DIN 1988 Technische Regeln Trinkwasserinstallation
- DIN EN 12831 Verfahren zur Berechnung der Normheizlast
- DIN EN 12828 Sicherheitstechnische Ausrüstung von Heizungsanlagen mit Vorlauftemperaturen bis 95°C
- DIN EN 1717 Schutz des Trinkwassers vor Verunreinigungen in Trinkwasserinstallationen
- ATV-Regelwerk
 - ATV-DVWK-A-251 Kondensate aus Brennwertkesseln
- Gesetz zur Einsparung von Energie (EnEG) mit der dazu erlassenen Verordnung
- DIN VDE 0100 Bestimmungen für das Errichten von Starkstromanlagen mit Nennspannungen bis 1000V
- VDE 0105 Betrieb von Starkstromanlagen, allgemeine Festlegungen
- VDI 2035 Vermeidung von Schäden in Warmwasser-Heizungsanlagen - Steinbildung in Warmwassererwärmungs- und Warmwasserheizungsanlagen
- DIN EN 60529 Schutzarten durch Gehäuse
- DIN EN 50156-1 (VDE 0116 Teil1) Elektrische Ausrüstung von Feuerungsanlagen

Für die Installation in Österreich gilt ferner:

- ÖVE - Vorschriften
- Bestimmungen des ÖVGW sowie die entsprechenden Ö-Normen
- ÖVGW TR-Gas (G1), ÖVGW-RTF (G2)
- Bestimmungen der ÖVGW-Richtlinie G41 bei Kondenswasser-Abführung
- Örtliche Bestimmungen der Bau- und Gewerbeaufsichtsämter (meistens vertreten durch den Schornsteinfeger)
- Örtliche Bestimmungen des GVV (Gasversorgungsunternehmen)
- Bestimmungen und Vorschriften der örtlichen Energieversorgungsunternehmen
- Bestimmungen der regionalen Bauordnung
- Mindestanforderungen an das Heizungswasser gemäß ÖNORM H 5195-1 sind einzuhalten

Für die Installation in der Schweiz gelten:

- SVGW - Vorschriften
- VKF - Vorschriften
- BUWAL und örtliche Vorschriften sind zu beachten
- Lola Paltinger
- Gasleitsätze G1-Gasinstallation
- EKAS Form 1942; Flüssiggasrichtlinie Teil 2



Die Wolf-Gasbrennwert-Zentrale ist nach dem Stand der Technik und anerkannten technischen Regeln gebaut. Werden technische Änderungen an der Regelung bzw. an den regelungstechnischen Bauteilen vorgenommen, übernehmen wir für Schäden, die hierdurch entstehen, keine Haftung.

Bei unsachgemäßer Verwendung können Gefahr für Leib und Leben oder Beeinträchtigungen des Gerätes oder Sachwerte entstehen.

Hinweis: Diese Montageanleitung ist sorgfältig aufzubewahren und vor der Geräteinstallation durchzulesen. Beachten Sie auch die Planungshinweise im Anhang!

Wandhängende Gasbrennwert-Zentrale CGW

Durch die CE-Kennzeichnung dieses Gerätes wird dokumentiert, dass die Anforderungen der folgenden Richtlinien erfüllt werden.

Gasbrennwert-Zentrale nach DIN EN 297 / DIN EN 437 / DIN EN 483 / DIN EN 677 / DIN EN 625 / DIN EN 60335-1 / DIN EN 60335-2-102 / DIN EN 55014-1/ sowie EG-Richtlinie 90/396/EWG (Gasgeräte-Richtlinie), 92/42/EWG (Wirkungsgradrichtlinie), 2006/95/EG (Niederspannungsrichtlinie) und 2004/108/EG (EMV-Richtlinie), mit elektronischer Zündung und elektronischer Abgastemperaturüberwachung, für Niedertemperaturheizung und Warmwasserbereitung in Heizungsanlagen mit Vorlauftemperaturen bis 95°C und 3 bar zulässigem Betriebsüberdruck nach DIN EN 12828. Die Wolf-Gasbrennwert-Zentrale ist auch für die Aufstellung in Garagen zugelassen.



Raumluftabhängig betriebene Gas-brennwert-Geräte dürfen nur in einem Raum installiert werden, der die maßgeblichen Belüftungsanforderungen erfüllt. Andernfalls besteht Erstikungs- oder Vergiftungsgefahr. Lesen Sie die Montage- und Wartungsanleitung, bevor Sie das Gerät installieren! Berücksichtigen Sie auch die Planungshinweise.



Bei Betrieb mit Flüssiggas ist ausschließlich Propan gemäß DIN 51 622 zu verwenden, da sonst die Gefahr besteht, dass Störungen hinsichtlich des Startverhaltens und des Betriebs der Gas-Brennwerttherme auftreten, wodurch Gefahr von Beschädigung des Gerätes und Verletzung von Personen besteht.

Bei schlecht entlüftetem Flüssiggastank kann es zu Zündproblemen kommen. Wenden Sie sich in diesem Fall an den Befüller des Flüssiggastanks.



Die einstellbare Speicherwassertemperatur kann über 60°C betragen. Bei kurzzeitigem Betrieb über 60°C ist dieser zu beaufsichtigen, um den Verbrühungsschutz zu gewährleisten. Für dauerhaften Betrieb sind entsprechende Vorkehrungen zu treffen, die eine Zapftemperatur über 60°C ausschließen, z.B. Thermostatventil.

Zum Schutz gegen Verkalkung darf ab einer Gesamthärte von 15°dH (2,5 mol/m³) die Warmwassertemperatur auf maximal 50°C eingestellt werden. Dies entspricht ohne Zubehörregler einer Warmwasser-Drehknopf-Stellung von maximal 6. Ab einer Gesamthärte von mehr als 20°dH ist zur Trinkwassererwärmung der Einsatz einer Wasseraufbereitung in der Kaltwasserzuleitung zur Verlängerung der Wartungsintervalle in jedem Fall erforderlich.

Auch bei einer Wasserhärte kleiner als 20°dH kann örtlich ein erhöhtes Verkalkungsrisiko vorliegen und eine Enthärtungsmaßnahme erforderlich machen. Bei Nichtbeachtung kann dies zu vorzeitigem Verkalken des Gerätes und zu eingeschränktem Warmwasserkomfort führen. Es sind immer die örtlichen Gegebenheiten vom zuständigen Fachhandwerker zu prüfen.



Bild: Wolf Gasbrennwert-Zentrale mit integriertem Hochleistungs-Schichtenspeicher

Hinweis: Der pH-Wert des Trinkwassers muss den Vorgaben der Trinkwasserverordnung entsprechen und zwischen pH6,5 und pH9,5 liegen.

Der Gehalt des Trinkwassers an Chloridsalz muss entsprechend der Trinkwasserverordnung kleiner als 250 g/m³ betragen.

Eine erhöhte Chlorid-Salzkonzentration kann bei kalkarmem und aggressivem Wasser einen erhöhten Verschleiß zur Folge haben. Wir empfehlen deshalb Edelstahlspeicher bis zu einem Verhältnis von Chlorid (in g/m³) zu Ks4,3-Wert (in mol/m³) von kleiner 29. Dies entspricht einem Verhältnis von Chlorid zu Karbonathärte von kleiner 10,4. Die Werte erhalten Sie bei Ihrem Wasserwerk.



Betriebsschalter EIN/AUS

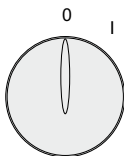
Leuchtring
Entstör-Taste

Temperaturwahl Warmwasser

Temperaturwahl Heizwasser

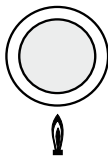
Thermometer

Manometer



Betriebsschalter EIN/AUS

Bei Stellung 0 ist die Gastherme ausgeschaltet.

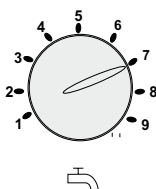


Entstörung

Die Entriegelung einer Störung und ein Wiederanlauf der Anlage wird durch Drücken der Taste ausgelöst. Wird die Entstörtaste betätigt, ohne dass eine Störung vorgelegen hat, wird ein Neustart der Anlage eingeleitet.

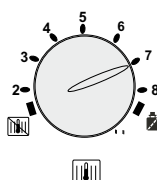
Leuchtring zur Statusanzeige

Anzeige	Bedeutung
Grün blinkend	Stand-by (Netz ist eingeschaltet, keine Wärmeanforderung)
Grünes Dauerlicht	Wärmeanforderung: Pumpe läuft, Brenner aus
Gelb blinkend	Schornsteinfegerbetrieb
Gelbes Dauerlicht	Brenner ein, Flamme ein
Rot blinkend	Störung



Temperaturwahl Warmwasser.

Bei Gasthermen-Zentrale mit Schichtenspeicher entspricht die Einstellung 1-9 einer Speichertemperatur von 15-65°C. In Kombination mit einem digitalen Raumtemperaturregler bzw. witterungsgeführten Regler wird die Einstellung an der Temperaturwahl Warmwasser wirkungslos. Die Temperaturwahl erfolgt am Zubehörregler.




Temperaturwahl Heizwasser.

Einstellbereich von 2 - 8 entspricht werkseitig eingestellt einer Heizwassertemperatur von 20-75°C. In Kombination mit einem digitalen Raumtemperaturregler bzw. witterungsgeführten Regler wird die Einstellung am Heizwassertemperaturregler wirkungslos.



Einstellung**Winterbetrieb** (Stellung 2 bis 8)

Die Therme heizt im Winterbetrieb die Heizwassertemperatur auf die am Heizwassertemperaturregler eingestellte Temperatur auf. Die Umwälzpumpe läuft gemäß Einstellung der Pumpenbetriebsart ständig (Werkseinstellung) bzw. nur bei Brenneransteuerung mit Nachlauf.

**Sommerbetrieb**

Durch Drehen des Schalters Temperaturwahl Heizwasser in Stellung  wird der Winterbetrieb deaktiviert. D.h. die Therme arbeitet dann im Sommerbetrieb. Sommerbetrieb (Heizung aus) bedeutet nur Brauchwassererwärmung, jedoch ist der Frostschutz für die Heizung gewährleistet und der Pumpenstandsenschutz aktiv.

**Schornsteinfegerbetrieb**

Durch Drehen des Schalters Temperaturwahl Heizwasser in Stellung  wird der Schornsteinfegerbetrieb aktiviert. Der Leuchtring blinkt gelb. Nach Aktivierung des Schornsteinfegerbetriebs heizt die Therme mit der maximal eingestellten Heizleistung. Eine vorangegangene Taktsperrung wird aufgehoben. Der Schornsteinfegerbetrieb wird nach 15 Minuten beendet, oder wenn die maximale Vorlauftemperatur überschritten wird. Für eine erneute Aktivierung muss die Temperaturwahl Heizwasser einmal nach links und dann wieder auf Stellung  gedreht werden.

**Thermomanometer**

Im oberen Bereich wird die aktuelle Temperatur des Heizwassers angezeigt. Im unterem Bereich wird der Wasserdruck der Heizungsanlage angezeigt. Der Wasserdruck muss im ordnungsgemäßen Betrieb zwischen 2,0-2,5 bar liegen.

Pumpenstandsenschutz

In der Einstellung Sommerbetrieb läuft die Umwälzpumpe nach längstens 24 Stunden Stillstand für ca. 30 Sekunden an.

Hinweis:

Die Einschalthäufigkeit der Gasgerätes wird im Heizbetrieb elektronisch begrenzt. Durch Drücken der Entstörtaste kann diese Begrenzung überbrückt werden. Die Therme geht dann sofort in Betrieb, wenn eine Wärmeanforderung für die Heizung vorliegt.

Auslieferungszustand Gasbrennwert-Zentrale mit integriertem Schichtenspeicher

Im Lieferumfang sind enthalten:

- 1 Gasbrennwertgerät mit integriertem Schichtenspeicher anschlussfertig verkleidet
- 1 Einhängewinkel zur Wandmontage
- 1 Montageanleitung
- 1 Betriebsanleitung
- 1 Montageschablone

Zubehör

Folgendes Zubehör ist zur Installation der Gasbrennwert-Zentrale erforderlich:

- Luft-/Abgaszubehör (siehe Planungshinweise)
- Raum- oder witterungsgeführte Regelung
- Kondensatablauftrichter mit Schlauchhalter
- Wartungshähne für Heizungsvor- und Rücklauf
- Gaskugelhahn mit Brandschutzeinrichtung
- Sicherheitsventil heizungsseitig
- Sicherheitsgruppe für Brauchwasser

weiteres Zubehör gemäß Preisliste

Anschlüsse

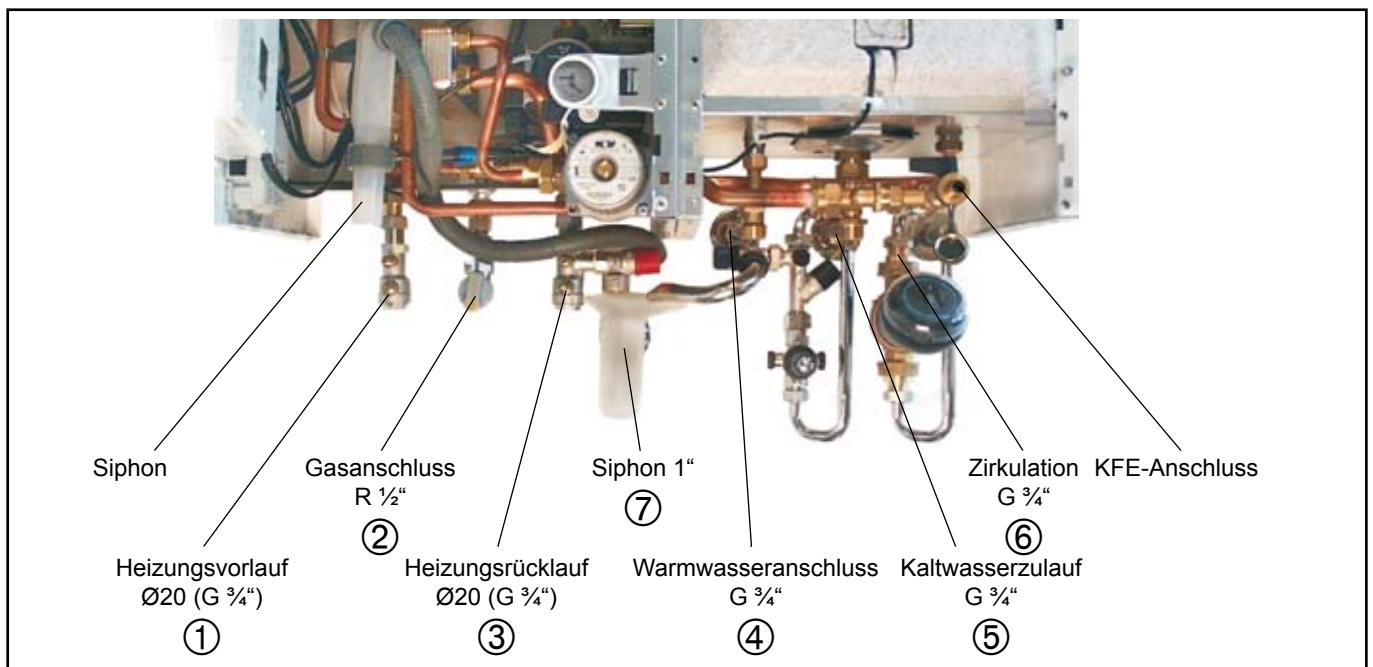


Bild: Anschlüsse Gasbrennwerttherme mit integriertem Schichtenspeicher

Hydraulisches Zubehör für Unterputz (z.B. Absperrhähne, Zirkulationspumpe, Sicherheitsgruppe) nicht im Lieferumfang enthalten

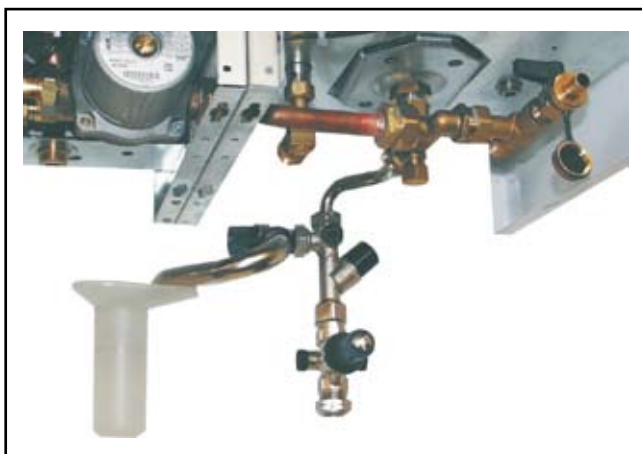
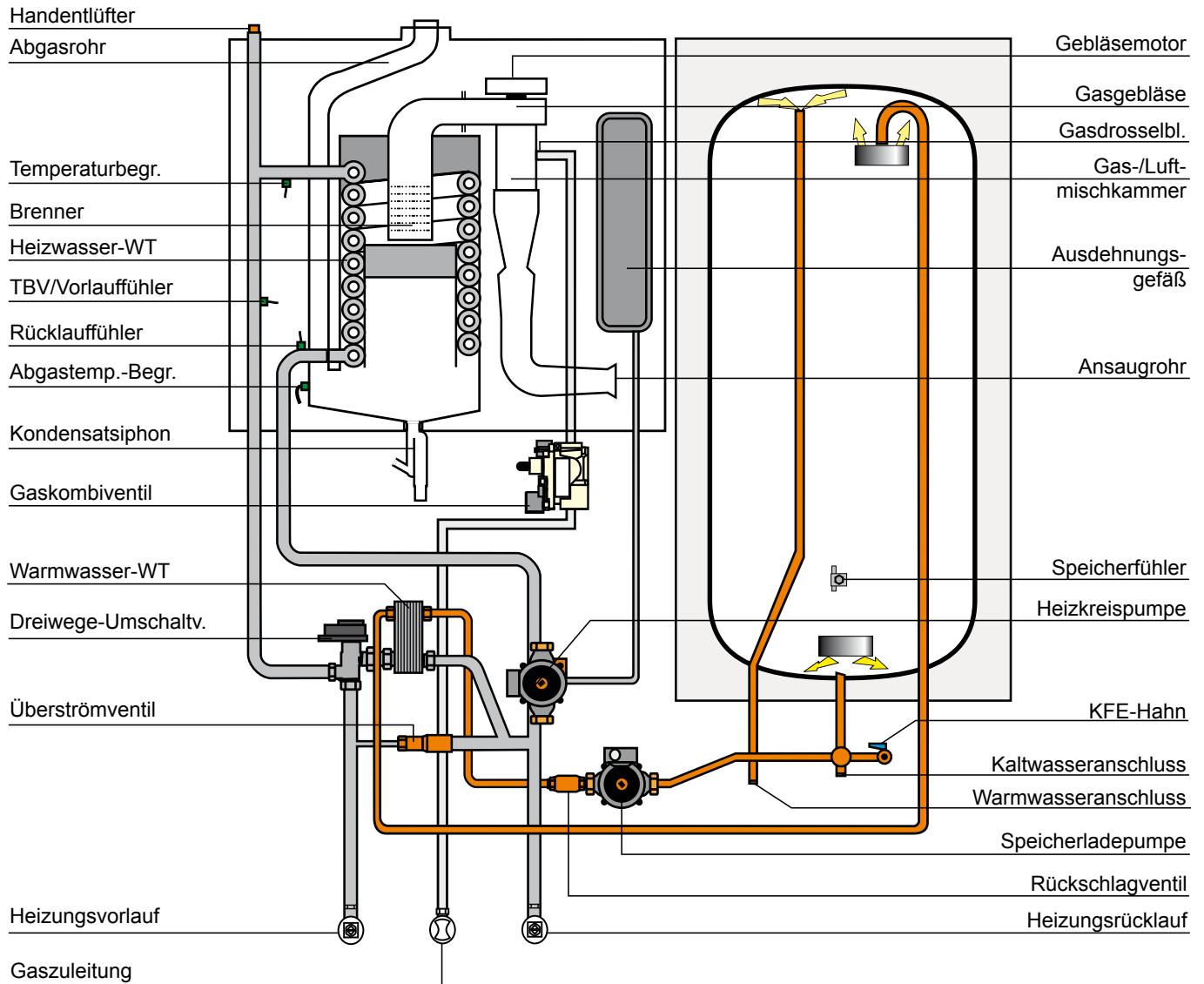


Bild: Zubehör Überputz montiert



Bild: Zubehör Unterputz montiert

Gasbrennwertzentrale mit Schichtenspeicher



Allgemeine Hinweise

Die Gasbrennwertzentrale CGW für die Wandmontage wird anschlussfertig mit elektrischem Anschlusskabel für die Steckdose geliefert.

Zur Durchführung von Inspektions- und Wartungsarbeiten am Gerät empfehlen wir einen seitlichen Freiraum von mindestens 40 mm, sowie einen Abstand zur Decke von 400 mm, da sonst keine ausreichende Überprüfung und Funktionsprobe der Bauelemente bei Wartungsarbeiten gewährleistet ist. Die Ablaufschläuche müssen sicher mit dem Halteblech über dem Ablauftrichter (Siphon) befestigt werden. Der Ablauf muss gut einsehbar sein.



Das Gerät darf nur in frostgeschützten Räumen aufgestellt werden.

Bei der Wahl des Montageortes ist das Gewicht der Gasbrennwert-Zentrale bei gefülltem Speicher mit ca. 120 kg zu berücksichtigen.

Weiterhin müssen alle Bauteile des Gasgeräts von vorne frei zugänglich sein. Abgasmessungen müssen vorgenommen werden können. Werden Mindestabstandsmaße und Zugänglichkeit nicht eingehalten, kann im Falle eines Kundendienstes die Zugänglichkeit von Wolf gefordert werden.



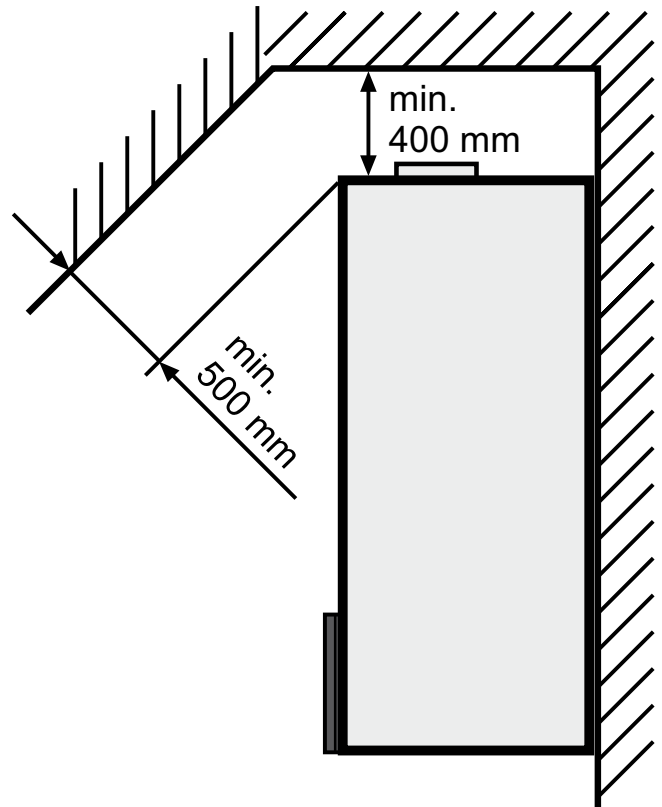
Ein Abstand des Gerätes von brennbaren Baustoffen bzw. brennbaren Bestandteilen ist nicht erforderlich, da bei Nennwärmeleistung des Gerätes keine höheren Temperaturen als 85°C auftreten. Explosive oder leicht entflammbare Stoffe sind jedoch im Aufstellungsraum nicht zu verwenden, da hierbei Brand- bzw. Explosionsgefahr besteht!

Achtung

Bei der Gerätemontage ist darauf zu achten, dass keine Fremdteile (z.B. Bohrstaub) in das Gasgerät gelangen, denn dies könnte zu Störungen am Gerät führen. Beiliegende Styroporabdeckung verwenden!

Zuerst muss die Einbauposition des Gerätes bestimmt werden.

Dabei ist der Abgasanschluss die seitlichen Abstände zu Wänden und Decke sowie evtl. bereits vorhandene Anschlüsse für Gas, Heizung, Warmwasser und Elektroanschluss zu berücksichtigen.



Die Verbrennungsluft, die dem Gerät zugeführt wird und der Aufstellungsraum müssen frei von chemischen Stoffen sein, z.B. Fluor, Chlor oder Schwefel. Derartige Stoffe sind in Sprays, Farben, Klebstoffen, Lösungs- und Reinigungsmitteln enthalten. Diese können im ungünstigsten Fall zu Korrosion, auch in der Abgasanlage, führen.

Schallschutz: Bei kritischen Installationsbedingungen (z.B. Montage an einer Trockenbauwand) können zusätzlich Maßnahmen zur Körperschallentkopplung des Gerätes notwendig werden. Benutzen Sie in diesem Fall Schallschutzdübel und ggf. Gummipuffer bzw. Dämmstreifen.

Öffnen des Verkleidungsdeckels

Wir empfehlen, bei der Montage den Verkleidungsdeckel abzunehmen.

- Regelungsdeckel nach unten klappen.
- Den Verkleidungsdeckel mit Drehriegeln entriegeln.
- Verkleidungsdeckel unten lösen und oben aushängen.

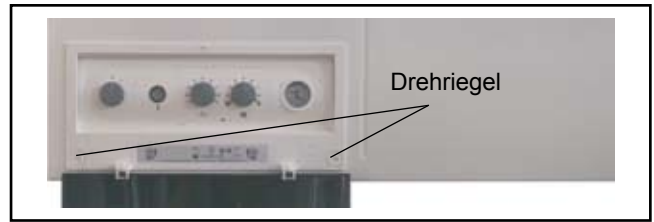


Bild: Drehriegel öffnen

Gerätebefestigung mit Einhängewinkel



Bei der Montage des Gerätes ist auf eine ausreichende Tragfähigkeit der Befestigungsteile zu achten. Dabei ist auch die Beschaffenheit der Wand zu berücksichtigen, da es sonst zu Gas- und Wasseraustritt kommen kann und damit Explosions- und Überschwemmungsgefahr besteht.

Zuerst muss die Einbauposition des Gasgerätes bestimmt werden.

Dabei ist der Abgasanschluss die seitlichen Abstände zu Wänden und Decke sowie evtl. bereits vorhandene Anschlüsse für Gas, Heizung, Warmwasser und Elektroanschluss zu berücksichtigen.

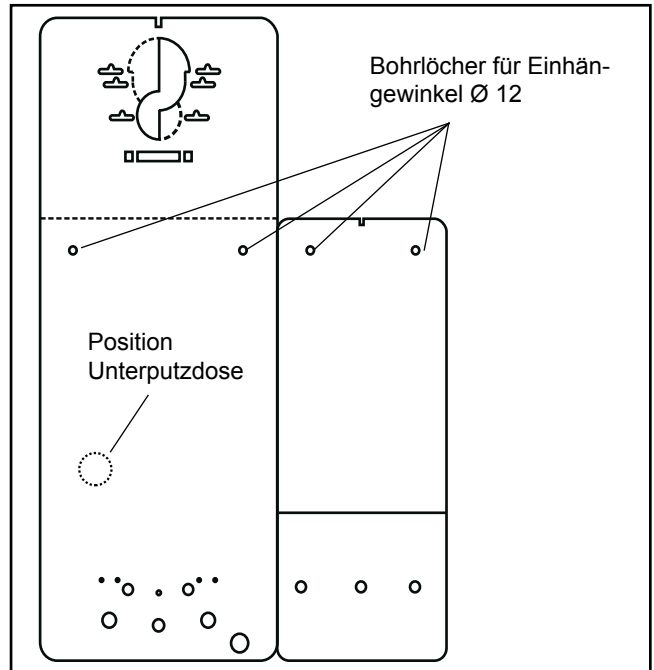


Bild: Einbauschablone

Zur Markierung der Befestigungsbohrungen und der Anschlüsse liegt dem Gerät eine Einbauschablone bei.

Einbauschablone senkrecht ausrichten und die Befestigungsbohrungen markieren. Die Mindestabstände zu den Wänden und zur Decke für die Wartung müssen eingehalten werden.

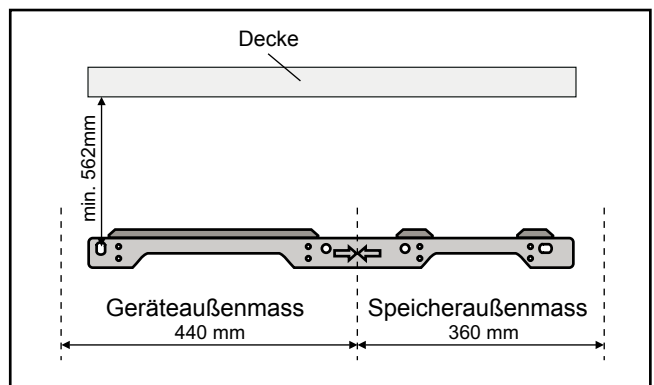


Bild: Bohrlöcher für Einhängewinkel

- Markieren Sie die Bohrlöcher Ø12 für den Einhängewinkel unter Berücksichtigung der Mindestwandabstände.
- Setzen Sie die Dübel und befestigen Sie den Einhängewinkel mit den mitgelieferten Schrauben.
- Hängen Sie das Gasgerät mit der Einhängeverstrebung in den Einhängewinkel.

Trennbarkeit

Zum leichteren Transport oder Montage der Gasbrennwert-Zentrale können Heizmodul und Speicher getrennt werden.

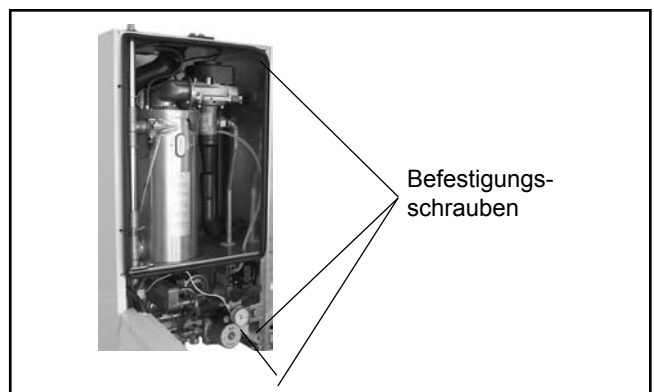


Bild: Befestigungsschrauben zur Gerätetrennung

Zuleitung in Unterputzausführung

Werden Zuleitungen für Heizung, Gas und Sicherheitsventilablauf unter Putz verlegt, können mit der Montageschablone Unterputz die Anschlüsse festgelegt werden.

Werden Zuleitungen für Heizung, Gas und Sicherheitsventilablauf unter Putz verlegt, können mit der Rohbaukonsole Unterputz (Zubehör) die Anschlüsse festgelegt werden.

Die Winkel der Rohbaukonsole Unterputz mit den Zuleitungen verlöten. (Die Winkel können einzeln um 360° gedreht werden, um die Leitungen aus jeder Richtung leicht montieren zu können).

Anschlusszubehör für Heizkreis und Gas montieren.

Anschlusszubehör für Trinkwasser montieren

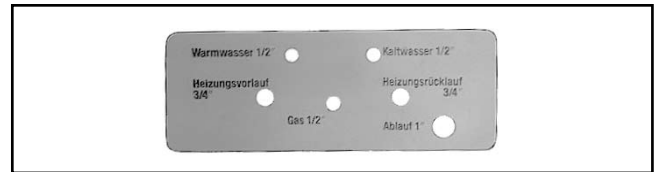


Bild: Montageschablone Unterputz



Bild Rohbaukonsole Unterputz (Zubehör)



Bild: Anschlussset Trinkwasser mit Druckminderer für Unterputzinstallation

Zuleitung in Überputzausführung

Werden Zuleitungen Heizung, Gas und Sicherheitsventilablauf über Putz verlegt, können mit der Anschlusskonsole Überputzausführung (Zubehör) die Anschlüsse festgelegt werden.

Anschlusszubehör montieren und Zuleitungen in Überputzausführung anschließen.

Anschlusszubehör für Trinkwasser montieren.



Bild: Anschlusskonsole für Überputzausführung (Zubehör) für Anschluss Heizung und Gas

Vorbereitung Elektroanschluss bei Kabelverlegung Unterputz (z.B. Außenfühler, Busleitung)

- Unterputzdose an der markierten Stelle der Einbauschablone setzen.
- Vor der Gerätemontage ein 70cm langes Kabel in der Dose anschließen bzw. bei Mantelleitung dieses 70cm aus der Wand stehen lassen.

Der Netzanschluss erfolgt mit dem Schukostecker am Gerät. (siehe Kap. Elektroanschluss)



Bild: Anschlusszubehör Trinkwasser mit Druckminderer für Überputzinstallation

Heizkreis

Der Einbau je eines Wartungshahnes in den Heizungsvorlauf und Heizungsrücklauf - Eckform bei Unterputzinstallation, Durchgangsform bei Überputzinstallation - wird empfohlen.

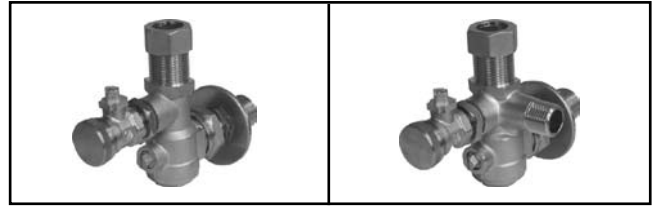


Bild:
Eckwartungshahn, mit KFE-Hahn (Zubehör)

Bild:
Eckwartungshahn mit Anschluss für Sicherheitsventil, mit KFE-Hahn (Zubehör)

Hinweise:

Am tiefsten Punkt der Anlage ist ein Füll- und Entleerungshahn vorzusehen.

Die Heizkreispumpe ist drehzahlumschaltbar und kann dadurch an verschiedene Anlagen angepasst werden. Sollten trotzdem Strömungsgeräusche auftreten, so ist extern ein Überströmventil einzubauen.

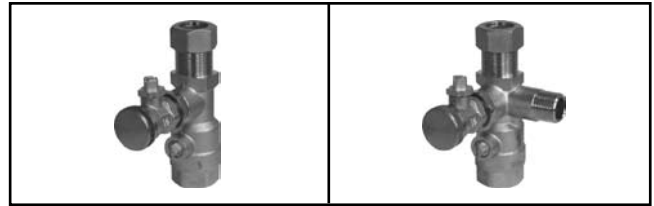


Bild:
Durchgangswartungshahn, mit KFE-Hahn (Zubehör)

Bild:
Durchgangswartungshahn mit Anschluss für Sicherheitsventil, mit KFE-Hahn (Zubehör)

Sicherheitsventil Heizkreis

Sicherheitsventil mit der Kennung „H“ einbauen, max. 3 bar!



Bild: Sicherheitsventil Heizkreis (Zubehör)

Kalt- und Warmwasseranschluss

Der Einbau eines Wartungshahnes in der Kaltwasserzuleitung wird empfohlen. Liegt der Druck der Kaltwasserzuleitung über dem maximal zulässigen Betriebsdruck von 10 bar, so muss ein geprüfter und anerkannter Druckminderer eingebaut werden.

Falls Mischbatterien verwendet werden, ist eine zentrale Druckminderung vorzusehen.

Bei Kalt- und Warmwasseranschluss sind die DIN 1988 und die Vorschriften des örtlichen Wasserwerks zu beachten.

Entspricht die Installation nicht der gezeigten Darstellung, entfällt die Gewährleistung.

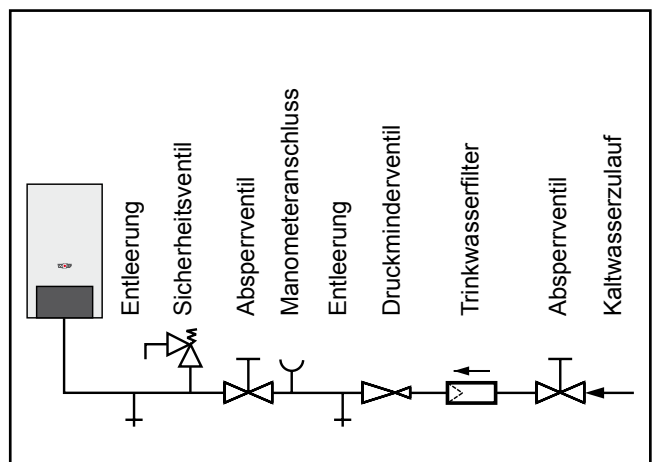


Bild: Kaltwasseranschluss nach DIN 1988

Hinweis:

Bei der Wahl des anlagenseitigen Installationsmaterials ist auf die Regeln der Technik sowie auf eventuell mögliche elektrochemische Vergänge zu achten. (Mischinstallation)

Kondenswasseranschluss

Zunächst Regelungsdeckel nach unten klappen. Rechte und linke Schraube gemäß Bild entriegeln, Verkleidungsdeckel oben aushängen und abnehmen. Lasche am Regelungsgehäuse nach innen drücken und Gehäuse herausnehmen.

Der mitgelieferte geschlossene Siphon ist am Anschlussstutzen der Kondenswasserwanne anzuschließen.

Ist keine Neutralisation erforderlich, so kann das Kondenswasser in den Siphon unter dem Sicherheitsventil geleitet werden.

Wird das Kondenswasser direkt in die Abwasserleitung geleitet, so ist für eine Entlüftung zu sorgen, damit keine Rückwirkung von der Abwasserleitung auf die Gasbrennwert-Zentrale erfolgen kann.

Bei Anschluss eines Neutralisators (Zubehör) ist die beiliegende Anleitung zu beachten.

Für Thermen bis 200 kW ist gemäß Arbeitsblatt ATV-DVWK-A251 keine Neutralisationseinrichtung erforderlich.

Wird eine Neutralisationsanlage eingesetzt, gelten die länderspezifischen Vorschriften für die Entsorgung der Rückstände aus diesem Aggregat.



Bei Betrieb des Gerätes mit leerem Siphon besteht Vergiftungsgefahr durch ausströmende Abgase. Deshalb vor Inbetriebnahme mit Wasser füllen. Siphon abschrauben, abnehmen und auffüllen bis am seitlichen Ablauf Wasser austritt. Siphon wieder anschrauben und auf guten Sitz der Dichtung achten.

Hinweis aus der VDI 2035 zur Steinbildung:

Vor allem durch die Art und Weise der Inbetriebnahme kann die Steinbildung beeinflusst werden. Wenn die Anlage mit geringster Leistung oder langsam stufenweise aufgeheizt wird, besteht die Möglichkeit, dass sich der Kalk nicht nur an den heissesten Stellen, sondern über die ganze Anlage verteilt, u.U. sogar in Schlammform abscheidet. Bei Mehrkesselanlagen empfiehlt sich, alle Kessel gleichzeitig in Betrieb zu nehmen, damit sich die gesamte Kalkmenge nicht auf die Wärmeübertragungsfläche eines einzelnen Kessels konzentrieren kann. Falls vorhanden, mit Estrich-Trocknungsprogramm starten. Gemäß ÖNORM H5195-1 sollte eine Härte von 17° dH nicht überschritten werden.

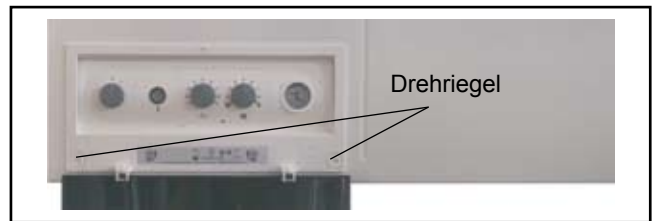


Bild: Drehriegel öffnen

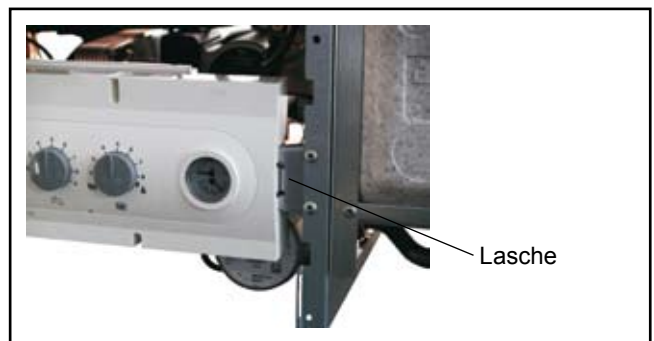


Bild: Lasche eindrücken

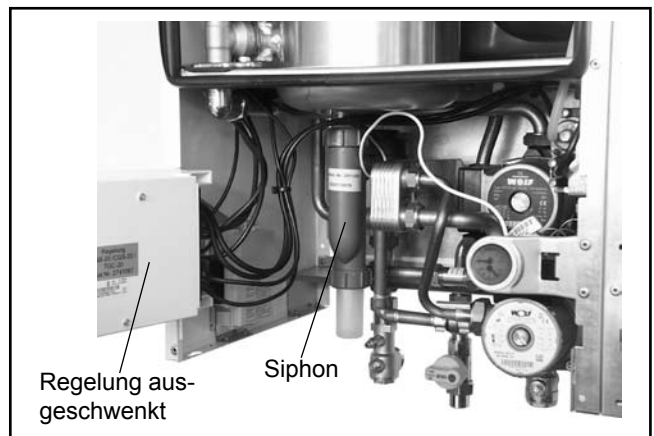


Bild: Siphon



Vor Inbetriebnahme sind alle hydraulischen Verrohrungen einer Dichtigkeitsprüfung zu unterziehen:

**Prüfdruck trinkwasserseitig max. 10bar
Prüfdruck heizwasserseitig max. 4,5bar**

Gasanschluss

Die Verlegung der Gasleitung sowie der gaseitige Anschluss dürfen nur von einem konzessionierten Gasinstallateur erfolgen. Bei Druckprüfung der Gasleitung muss der Gaskugelhahn an der Gastherme geschlossen sein.

Heizungsnetz und Gasleitung vor Anschluss der Gastherme, besonders bei älteren Anlagen, von Rückständen reinigen.

Vor Inbetriebnahme sind die Rohrverbindungen und Anschlüsse gaseitig auf Dichtheit zu überprüfen. Bei unsachgemäßer Installation oder bei Verwendung ungeeigneter Bauteile bzw. Baugruppen, kann Gas entweichen, wodurch Vergiftungs- und Explosionsgefahr besteht.



Bild: Gaskugelhahn Durchgangsform (Zubehör)



In der Gaszuleitung muss vor der Wolf-Gastherme ein Gaskugelhahn mit Brandschutzeinrichtung vorhanden sein. Andernfalls besteht im Brandfall Explosionsgefahr. Die Gaszuleitung ist nach den Angaben der DVGW-TRGI auszulegen.



Bild: Gaskugelhahn Eckform (Zubehör)



Die Gasbrennerarmaturen am Gasbrenner dürfen mit maximal 150 mbar abgedrückt werden. Bei höheren Drücken kann die Gasbrennerarmatur beschädigt werden, so dass Explosions- Erstickungs- und Vergiftungsgefahr besteht. Bei Druckprüfung der Gasleitung muss der Gaskugelhahn an der Gasbrennwert-Zentrale geschlossen sein.



Der Gaskugelhahn muss zugänglich angebracht werden.

Externes Flüssiggasventil

¹⁾ Gemäß TRF1996 Kapitel 7.8 ist ein zusätzliches bauseitiges Flüssiggasventil nicht erforderlich, wenn sichergestellt ist, dass keine gefahrdrohende Gasmenge aus dem Gerät ausströmen kann. Die Gasbrennwert-Zentrale erfüllt diese Anforderung.

Achtung Es dürfen für die konzentrische Luft-/Abgasführung und Abgasleitungen nur Original Wolf-Teile verwendet werden.
Bevor Sie die Abgasleitung installieren bzw. den Luft- / Abgasanschluss vornehmen, beachten Sie bitte die Planungshinweise Luft-/Abgasführung!

Da in den einzelnen Bundesländern voneinander abweichende Vorschriften bestehen, empfiehlt sich vor der Geräteinstallation eine Rücksprache mit den zuständigen Behörden und dem zuständigen Bezirks-Schornsteinfegermeister.

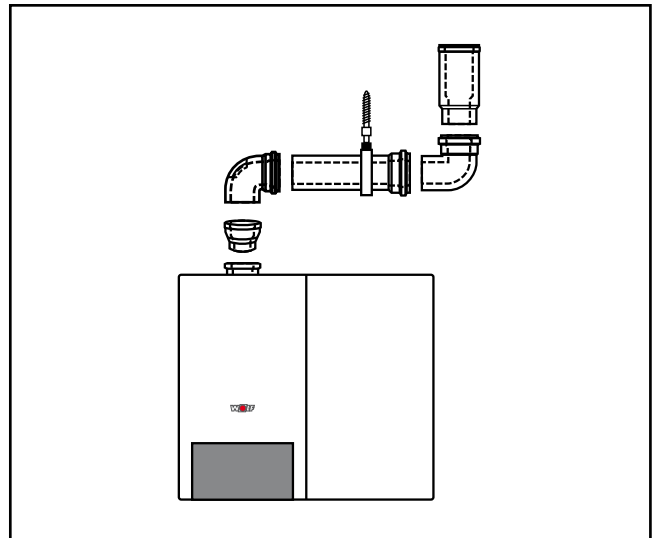


Bild: Beispiel Luft-/Abgasführung

Bei beengten Platzverhältnissen können CO₂-Wert und Abgastemperatur unmittelbar nach der Therme an einem Anschlussadapter mit Messstutzen (80/125-System) gemessen werden.

Achtung Für den Bezirks-Schornsteinfegermeister müssen die Abgas-Messstutzen auch nach der Montage von Deckenverkleidungen frei zugänglich sein.



Bei niedrigen Außentemperaturen kann es vorkommen, dass der im Abgas enthaltene Wasserdampf an der Luft-/Abgasführung kondensiert und zu Eis gefriert. Durch bauseitige Maßnahmen wie z.B. durch die Montage eines geeigneten Schneefangs ist das Herabfallen von Eis zu verhindern.

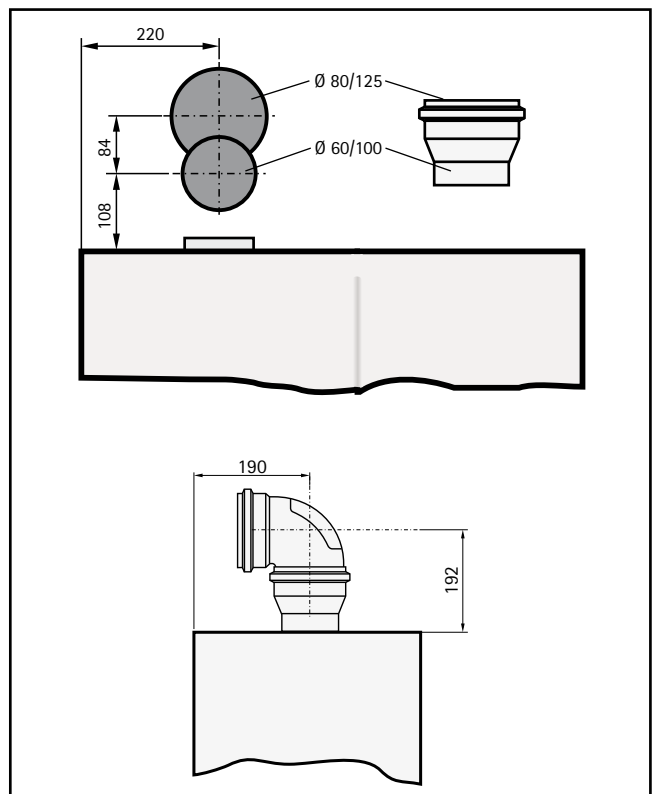


Bild: Adapter mit Bemaßung

Allgemeine Hinweise



Die Installation darf nur durch eine zugelassene Elektro-Installationsfirma erfolgen. Die VDE-Vorschriften und die örtlichen Vorschriften des Energie-Versorgungsunternehmens sind zu beachten.



An den Einspeiseklemmen des Gerätes liegt auch bei ausgeschaltetem Betriebsschalter elektr. Spannung an.



Bei Aufstellung in Österreich: Die Vorschriften und Bestimmungen des ÖVE sowie des örtlichen EVU sind zu beachten.

Elektroanschlusskasten

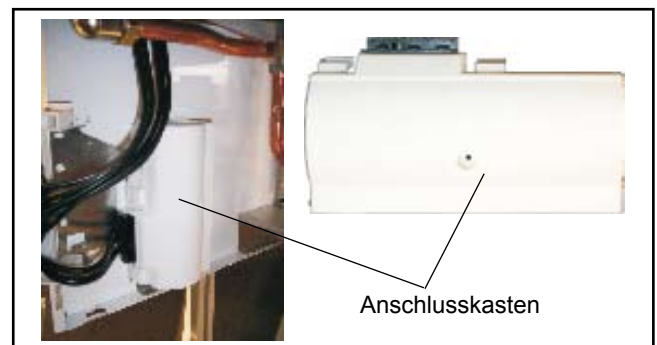
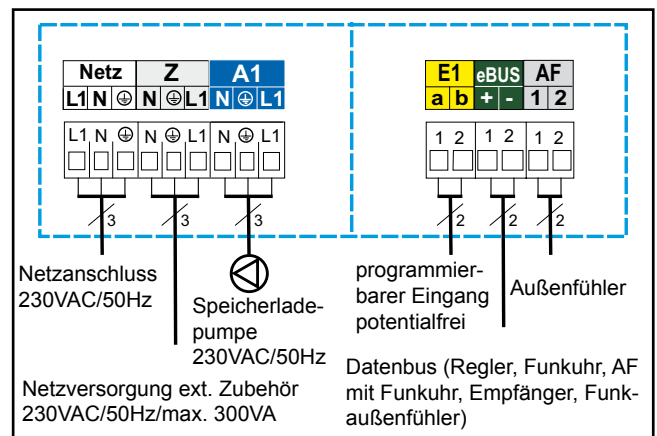
Die Regel-, Steuer- und Sicherheitseinrichtungen sind fertig verdrahtet und geprüft.

Die Therme ist werksseitig mit einem Schuko-Stecker ausgestattet.

Netzanschluss

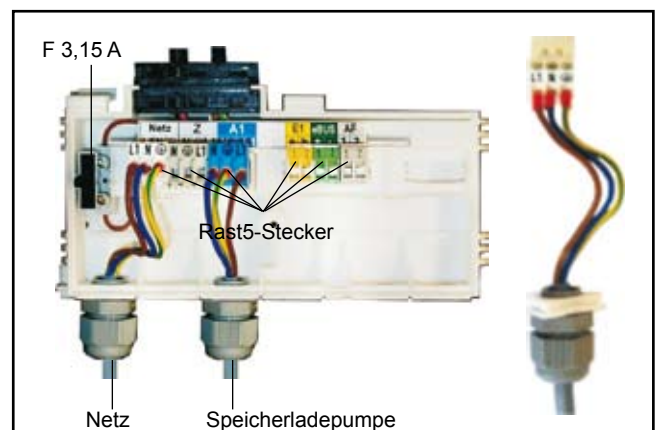
Der Anschluss an das Stromnetz erfolgt durch den Schuko-Stecker.

Bei Netzanschluss in unmittelbarer Nähe von Badewanne oder Dusche (Schutzbereich 1 und 2), muss der Schuko-Stecker durch einen Festanschluss ersetzt werden.



Montagehinweis Elektroanschluss

- Anlage vor dem Öffnen spannungsfrei schalten.
- Regelung zur Seite klappen.
- Elektroanschlusskasten öffnen.
- Zugentlastung in den Einlegeteilen einschrauben.
- Anschlusskabel ca. 70mm abisolieren.
- Kabel durch die Zugentlastung schieben und Zugentlastung festschrauben.
- Rast5-Stecker abziehen.
- Entsprechende Adern am Rast5-Stecker einklemmen.
- Einlegeteile wieder in das Anschlusskastengehäuse stecken.
- Rast5-Stecker wieder an der richtigen Position einstecken.



Sicherungswechsel



Vor dem Wechseln einer Sicherung muss die Brennwerttherme vom Netz getrennt werden. Durch den Ein/Aus-Schalter am Gerät erfolgt keine Netztrennung!
Gefahr durch elektrische Spannung, an elektrischen Bauteilen. Greifen Sie niemals an elektrische Bauteile und Kontakte, wenn die Brennwerttherme nicht vom Netz getrennt ist. Es besteht Lebensgefahr!

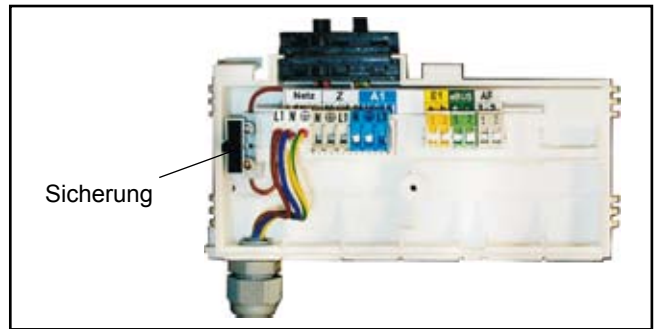


Bild: Regelung nach vorne geklappt, Anschlusskasten-Abdeckung geöffnet

Anschluss Zirkulationspumpe/ externes Zubehör (230VAC)

Kabelverschraubung in Anschlusskasten einschrauben. Kabelverschraubung durch Kabelverschraubung führen und befestigen.

Die Zirkulationspumpe 230VAC, aus dem Wolf- Zubehörprogramm, an den Klemmen L1 und N und



anschließen.

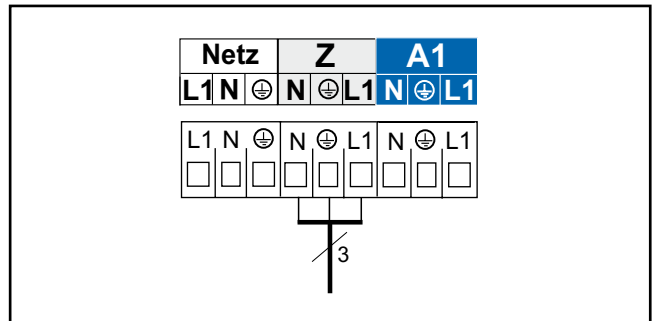


Bild: Anschluss Zirkulationspumpe/externes Zubehör

Anschluss Ausgang A1

Ausgang 1 ist werkseitig durch die Speicherladepumpe belegt.

Achtung Der Ausgang 1 ist werkseitig auf „Speicherladepumpe“ programmiert und darf nicht verändert werden!

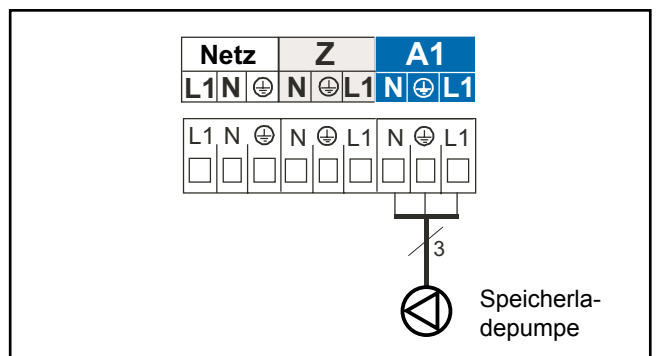


Bild: Anschluss Ausgang A1

Externes Flüssiggasventil

¹⁾ Gemäß TRF1996 Kapitel 7.8 ist eine zusätzliches bauseitiges Flüssiggasventil nicht erforderlich, wenn sichergestellt ist, dass keine gefahrdrohende Gasmenge aus dem Gerät ausströmen kann. Die Gasbrennwert-Zentrale erfüllt diese Anforderung.

Anschluss Eingang E1 (24V)

Anschlusskabel für Eingang 1 an den Klemmen E1 gemäß Schaltplan anschließen, vorher Brücke zwischen a und b an den entsprechenden Klemmen entfernen.

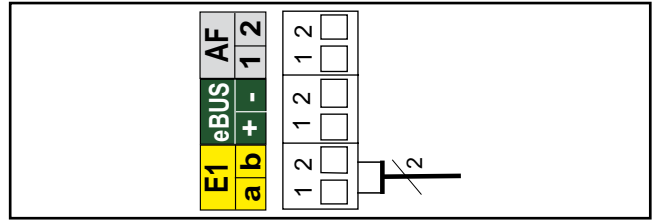


Bild: Anschluss Raumthermostat

Die Funktionen des Eingangs E1 können mit eBus-fähigem Wolf-Regelungszubehör abgelesen und eingestellt werden. Der Eingang E1 kann mit folgenden Funktionen belegt werden:

Code	Bedeutung
0	ohne Funktion Der Eingang E1 wird von der Regelung nicht berücksichtigt
1	Raumthermostat Bei geöffnetem Eingang E1 wird der Heizbetrieb gesperrt (Sommerbetrieb), auch unabhängig von einem digitalen Wolf-Regelungszubehör
2	Maximalthermostat oder Anlagendruckwächter Anschlussmöglichkeit für einen Maximalthermostaten oder Anlagendruckwächter. Der Eingang E1 muss für eine Brennerfreigabe geschlossen werden. Bei geöffnetem Kontakt bleibt der Brenner für Warmwasser und Heizung gesperrt, auch für Schornsteinfegerbetrieb und Frostschutz.
3	nicht belegt , Einstellung nicht zulässig
4	Strömungswächter Anschlussmöglichkeit für einen zusätzlichen Wasserströmungswächter. Nach Ansteuerung der Pumpe muss innerhalb von 12 Sekunden der Eingang E1 geschlossen werden. Ist dies nicht der Fall, schaltet der Brenner ab und Störung 40 wird angezeigt.
5	nicht belegt , Einstellung nicht zulässig
8	Brennersperrung (BOB) Betrieb ohne Brenner Geschlossener Kontakt, Brenner gesperrt Heizkreispumpe und Speicherladepumpe laufen im normalen Betrieb Bei Schornsteinfeger-Betrieb und Frostschutz ist der Brenner freigegeben Geöffneter Kontakt gibt den Brenner wieder frei

Anschluss digitales Wolf-Regelungszubehör (z.B. KM, SM1, SM2, MM und BM)

Es dürfen nur Regler aus dem Wolf-Zubehörprogramm angeschlossen werden. Ein Anschlussplan liegt dem jeweiligen Zubehörteil bei.

Als Verbindungsleitung zwischen dem Regelungszubehör und der Gastherme ist eine zweiadrige Leitung (Querschnitt > 0,5mm²) zu verwenden.

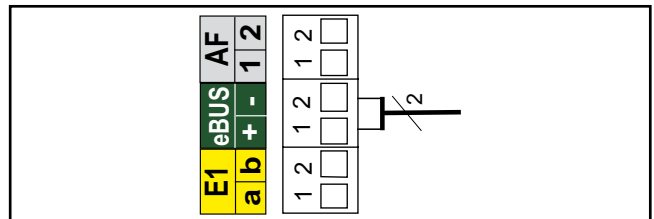


Bild: Anschluss Wolf-Regelungszubehör digital (eBus-Schnittstelle)

Anschluss Außenfühler

Der Außenfühler kann wahlweise an der Klemmleiste des Gasgerätes am Anschluss AF, bzw. an der Klemmleiste des Bedienmoduls BM angeschlossen werden.

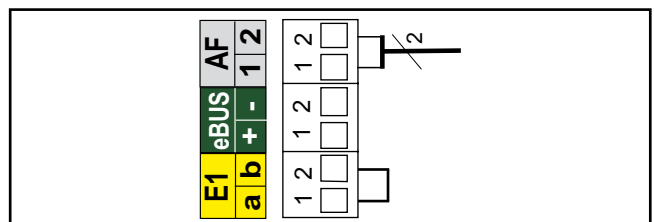


Bild: Anschluss Außenfühler

Zur Gewährleistung einer einwandfreien Funktion der Gasbrennwert-Zentrale ist eine ordnungsgemäße Befüllung und eine vollständige Entlüftung notwendig.

Achtung Das Heizungssystem ist vor dem Anschluss der Gasbrennwert-Zentrale durchzuspülen, um Rückstände wie Schweissperlen, Hanf, Kitt usw. aus den Rohrleitungen zu entfernen.

- Gesamtes Heizsystem und Gerät im kalten Zustand langsam über den KFE-Hahn am Rücklauf auf etwa 2 bar auffüllen.

Achtung Inhibitoren sind nicht zugelassen.

- Gesamte Anlage auf wasserseitige Dichtheit kontrollieren.
- Der Kondenswasser-Siphon ist mit Wasser zu füllen.
- Gaskugelhahn muss geschlossen sein!
- Handentlüftungsventil öffnen und am Vorlauf öffnen.
- Verschlusskappe des automatischen Entlüftungsventils an der Heizkreispumpe eine Umdrehung öffnen, Kappe nicht entfernen.
- Alle Heizkörperventile öffnen.
Vor- und Rücklaufventile an der Gasbrennwert-Gerät öffnen.

- Anlage füllen bis 2 bar. Im Betrieb muss der Zeiger des Manometers zwischen 1,5 und 2,5 bar stehen.
- Zum Befüllen des Schichtenspeichers und der Geräteleitungen Kaltwasser-Absperrhahn und eine Zapfstelle (Wasserhahn) öffnen. Nach Wasseraustritt an der Zapfstelle diese schließen und die Speicherladepumpe entlüften.

Achtung Gerät erst einschalten, wenn die Ladepumpe völlig entlüftet ist.

- Gasbrenn-Zentrale einschalten, Temperaturwahl Heizwasser auf Stellung „2“ (Pumpe läuft, Leuchtring zur Statusanzeige zeigt konstant grüne Farbe).
- Pumpe entlüften, dazu die Entlüftungsschraube kurz lösen und wieder anziehen.
- Heizkreis entlüften, dazu Gasbrennwert-Gerät einige Male EIN und wieder AUS - schalten.

- Bei starkem Absinken des Anlagendrucks Wasser nachfüllen.

Achtung Handentlüftungsventil schließen.

- Gaskugelhahn öffnen.
- Entstör-Taste drücken.

Hinweis: Während des Dauerbetriebs wird der Heizkreis selbsttätig über die Heizkreispumpe entlüftet.

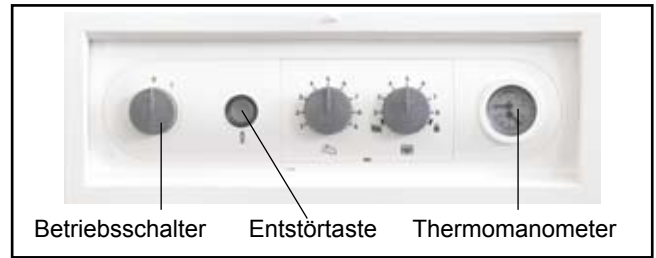


Bild: Gesamtansicht Regelung



Bild: Manuelles Entlüftungsventil

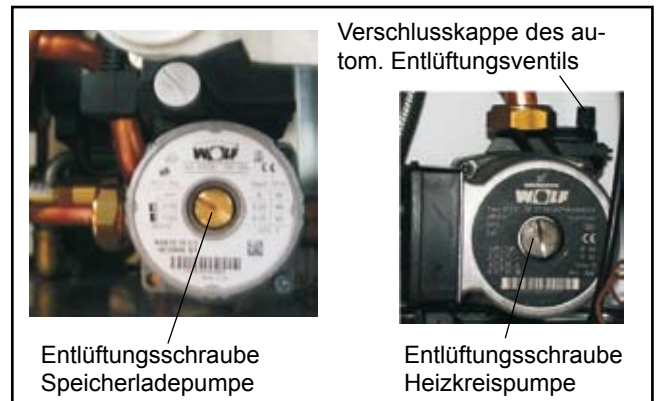


Bild: Entlüftung an der Heizkreispumpe und an der Speicherladepumpe

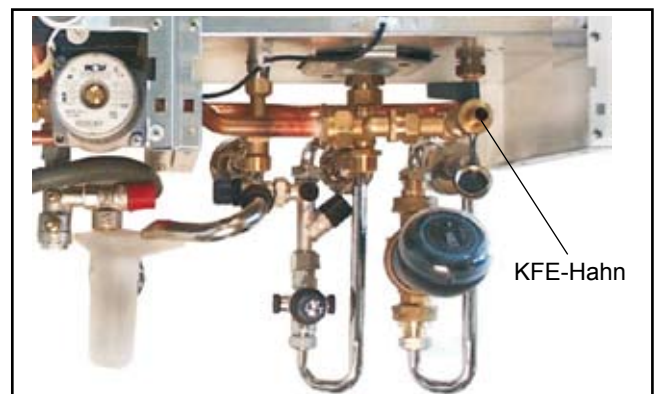


Bild: KFE-Hahn (Armaturen Zubehör)



Die erste Inbetriebnahme und die Bedienung des Gerätes, sowie die Einweisung des Betreibers muss von einem qualifizierten Fachmann durchgeführt werden!

- Vor Inbetriebnahme ist sicherzustellen, dass das Gerät der örtlich vorhandenen Gasgruppe entspricht. Der zulässige Wobbe-index in Abhängigkeit der Gasart ist aus nebenstehender Tabelle zu entnehmen.

- Gerät und Anlage auf Dichtheit prüfen. Wasseraustritt ausschließen.

- Lage und festen Sitz der Einbauten prüfen.
- Alle Anschlüsse, sowie Komponentenverbindungen auf Dichtheit kontrollieren.
Wenn die Dichtheit nicht gewährleistet ist besteht die Gefahr von Wasserschäden!
- Einwandfreie Montage des Abgaszubehörs prüfen.
- Absperrventile Vor-, Rücklauf öffnen.
- Gaskugelhahn öffnen.
- Betriebsschalter der Regelung einschalten.
- Überzünden und regelmäßiges Flammenbild des Hauptbrenners kontrollieren.
- Fällt der wasserseitige Anlagendruck unter 1,5 bar, Wasser nachfüllen auf 1,5 bis max. 2,5 bar.

Erdgas E/H 15,0:

$$W_s = 11,4 - 15,2 \text{ kWh/m}^3 = 40,9 - 54,7 \text{ MJ/m}^3$$

Erdgas LL 12,4:¹⁾

$$W_s = 9,5 - 12,1 \text{ kWh/m}^3 = 34,1 - 43,6 \text{ MJ/m}^3$$

Flüssiggas B/P

$$W_s = 20,2 - 24,3 \text{ kWh/m}^3 = 72,9 - 87,3 \text{ MJ/m}^3$$

¹⁾ gilt nicht für Österreich / Schweiz

Tabelle: Wobbeindex in Abhängigkeit der Gasart

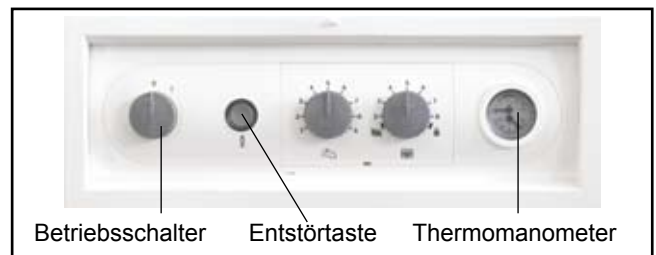


Bild: Gesamtansicht Regelung

- Geht das Gerät ordnungsgemäß in Betrieb, zeigt der Leuchtring zur Statusanzeige grüne Farbe.
- Kondensatabführung prüfen.
- Kunden mit der Gerätebedienung unter Hinzuziehung der Betriebs- bzw. Bedienungsanleitung vertraut machen.
- Inbetriebnahmeprotokoll ausfüllen und die Anleitungen dem Kunden übergeben.

Energieeinsparung

- **Weisen Sie den Kunden auf die Möglichkeiten der Energieeinsparung hin.**
- **Verweisen Sie den Kunden auch auf den Abschnitt „Hinweise für energiesparende Betriebsweise“ in der Betriebsanleitung.**

Einstellung der Busadresse

Bei einem Betrieb mehrerer Heizgeräte (Anzahl Heizgeräte >1) in Verbindung mit einem Kaskadenmodul muss die Busadresse eines jeden Heizgerätes gemäß der Tabelle eingestellt werden.

Einstellung der Busadresse:

Entstörtaste gedrückt halten, nach 5 Sekunden erscheint der entsprechende Blinkcode (siehe Tabelle). Mit dem Drehknopf Temperaturwahl Warmwasser kann die entsprechende Adresse ausgewählt werden. Entstörtaste wieder loslassen.

Busadresse	Stellung Drehknopf Warmwasser	Anzeige Leuchtring
1	1	rot blinkend
2	2	gelb blinkend
3	3	gelb/rot blinkend
4	4	gelb/grün blinkend
5	5	grün/rot blinkend
0	6	grün blinkend (Werkseinstellung)

Überprüfen des Gasanschlussdrucks (Gasfließdruck)



Arbeiten an gasführenden Bauteilen dürfen nur von einem zugelassenen Fachmann durchgeführt werden. Bei nicht sachgemäßer Arbeit kann Gas austreten, wodurch Explosions-, Erstickungs- und Vergiftungsgefahr besteht.

- Gerät muss außer Betrieb sein. Gaskugelhahn öffnen.
- Regelungsdeckel nach unten klappen. Den Verkleidungsdeckel mit dem linken und rechten Drehriegel entriegeln. Verkleidungsdeckel unten lösen und oben aushängen.
- Zum Ausschwenken der Regelung die Lasche rechts neben dem Thermomanometer mit einem Schraubendreher eindrücken.
- Regelung herausschwenken.
- Verschlusschraube am Messnippel ① lockern und Gaszuleitung entlüften.
- Differenzdruckmessgerät (Messgenauigkeit mind. 0,1 mbar) am Messnippel „1“ an „+“ anschließen. Mit „-“ gegen Atmosphäre.
- Betriebsschalter einschalten.
- Nach Starten des Gerätes Anschlussdruck am Differenzdruckmessgerät ablesen.

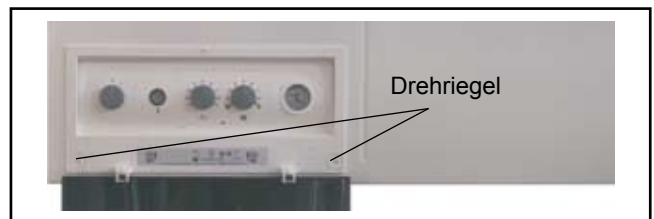


Bild: Drehriegel öffnen

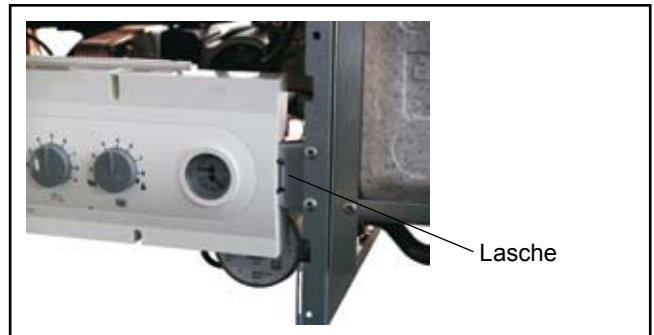


Bild: Lasche eindrücken

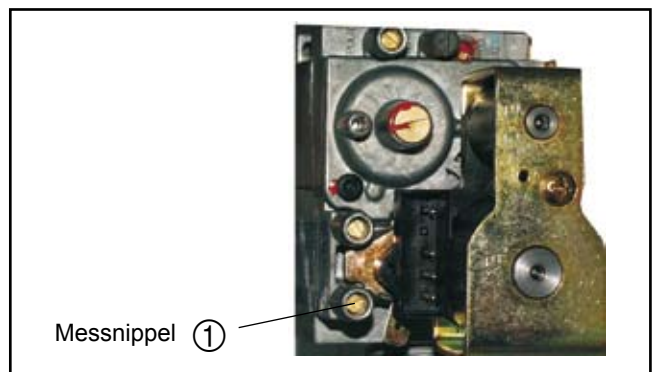


Bild: Überprüfen Gasanschlussdruck

Gasanschlussdruck prüfen

Achtung Erdgas:
Liegt der Anschlussdruck (Fließdruck) außerhalb des Bereichs von 18 bis 25mbar, dürfen keine Einstellungen durchgeführt und das Gerät nicht in Betrieb genommen werden - GUV benachrichtigen!

Achtung Flüssiggas:
Liegt der Anschlussdruck (Fließdruck) außerhalb des Bereichs von 43 bis 57mbar, dürfen keine Einstellungen durchgeführt und das Gerät nicht in Betrieb genommen werden - Gaslieferant benachrichtigen!



Bild: Überprüfen Gasanschlussdruck

- Betriebsschalter ausschalten. Gaskugelhahn schließen.
- Differenzdruckmessgerät abnehmen und

Messnippel mit Verschlusschraube ① wieder dicht verschließen.

- Gaskugelhahn öffnen.
- Gasdichtheit des Messnippels prüfen.
- Das beigefügte Hinweisschild ist auszufüllen und auf der Innenseite der Verkleidung aufzukleben.
- Gerät wieder verschließen.

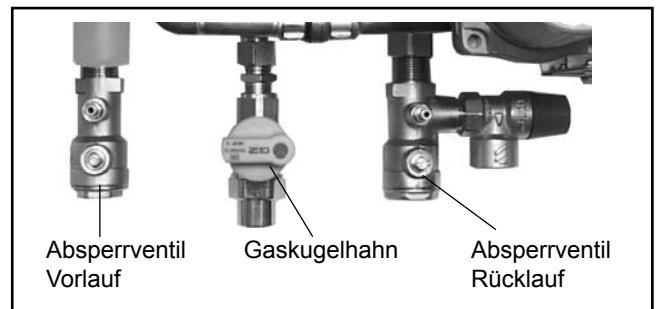


Bild: Absperrarmaturen (Zubehör)

Achtung Änderungen dürfen nur von einem anerkannten Fachwerksbetrieb oder dem Wolf-Kundendienst durchgeführt werden.

Achtung Bei unsachgemäßer Bedienung kann dies zu Funktionsstörungen führen.

Bei der Einstellung von Parameter GB 05 (Frostschutz Außentemperatur) ist zu beachten, dass bei Temperaturen unter 0°C ein Frostschutz nicht mehr gewährleistet ist. Dadurch kann die Heizungsanlage beschädigt werden.



Um eine Schädigung der gesamten Heizungsanlage zu vermeiden, ist bei Außentemperaturen (unter -12 °C) die Nachtabsenkung aufzuheben. Bei Nichteinhaltung kann vermehrte Eisbildung an der Abgasmündung auftreten, wodurch Personen verletzt bzw. Gegenstände beschädigt werden können.

Entnehmen Sie die Leistungsdaten des Gerätes dem Typenschild.

Eine Änderung bzw. das Anzeigen der Regelungsparameter ist über das eBus-fähige Regelungszubehör möglich. Die Vorgehensweise ist der Bedienungsanleitung des jeweiligen Zubehörs zu entnehmen.

Einstellungen Spalte 1 gültig für Regelungszubehör ART und AWT

Einstellungen Spalte 2 gültig für Wolf-Regelungssystem mit Bedienmodul BM

1	2	Parameter	Einheit	Werkseinst.	min	max
GB01	HG01	Schaltdifferenz Brenner	K	8	5	30
	HG02	untere Gebläsedrehzahl minimale Gebläsedrehzahl in %	%	CGW-11: 27 CGW-20: 27 CGW-24: 30	27	100
	HG03	obere Gebläsedrehzahl WW Maximale Gebläsedrehzahl Warmwasser in %	%	CGW-11: 100 CGW-20: 100 CGW-24: 98	27	100
GB04	HG04	obere Gebläsedrehzahl HZ Maximale Gebläsedrehzahl Heizung in %	%	CGW-11: 70 CGW-20: 82 CGW-24: 82	27	100
GB05	A09	Frostschutz Außentemperatur bei angeschlossenen Außenfühler und Unterschreitung Pumpe ein	°C	2	-10	10
GB06	HG06	Pumpenbetriebsart 0 → Pumpe Ein im Winterbetrieb 1 → Pumpe Ein bei Brennerbetrieb		0	0	1
GB07	HG07	Nachlaufzeit Kesselkreisumpfen Nachlaufzeit der Heizkreispumpe im Heizbetrieb in Minuten	min	1	0	30
GB08	HG08 oder HG22	Maximalbegrenzung Kesselkreis TV-max gültig für Heizbetrieb	°C	80	40	90
GB09	HG09	Brennertaktsperre gültig für Heizbetrieb	min	7	1	30
	HG10	eBus-Adresse Busadresse des Wärmeerzeugers (nur Anzeige)		0	0	5
	HG11	Warmwasserschnellstart Temperatur des Plattenwärmetauschers im Sommerbe- trieb (nur für Kombigeräte gültig)	°C	10	10	60
	HG12	Gasart nicht unterstützt		0	0	1
GB13	HG13	Parametrierbarer Eingang E1 Der Eingang E1 kann mit verschiedenen Funktionen belegt werden. Siehe Kapitel „Anschluss Eingang E1“		1 Raumther- mostat	0	5
GB14	HG14	Parametrierbarer Ausgang A1 Ausgang A1 (230VAC) Die Werkseinstellung darf nicht verändert werden! Eine Speicherladung ist sonst nicht möglich.		6 Speicher- ladepumpe	0	9
GB15	HG15	Speicherhysterese Schaltdifferenz bei Speichernachladung		5	1	30
GB16	HG16	Pumpenleistung HK minimal	%	CGW-11: 27 CGW-20: 48 CGW-24: 48	20	100
GB17	HG17	Pumpenleistung HK maximal	%	CGW-11: 56 CGW-20: 77 CGW-24: 82	20	100
	HG21	Kesselminimaltemperatur TK-min	°C	20	20	90

Leistungseinstellung (Parameter GB04 bzw. HG04)

Die Leistungseinstellung kann mit dem eBus-fähigen Wolf-Regelungszubehör verändert werden.

Die Heizleistung wird durch die Gasgebläsedrehzahl bestimmt. Durch Verringerung der Gasgebläsedrehzahl gemäß Tabelle wird die max. Heizleistung bei 80/60°C für Erdgas E/H/LL und Flüssiggas angepasst. Erdgas LL gilt nicht für Österreich / Schweiz.

CGW-11/100

Heizleistung (kW)	3,3	4	5	6	7	8	9	10
Anzeigewert (%)	26	29	35	42	49	56	63	70

CGW-20/120

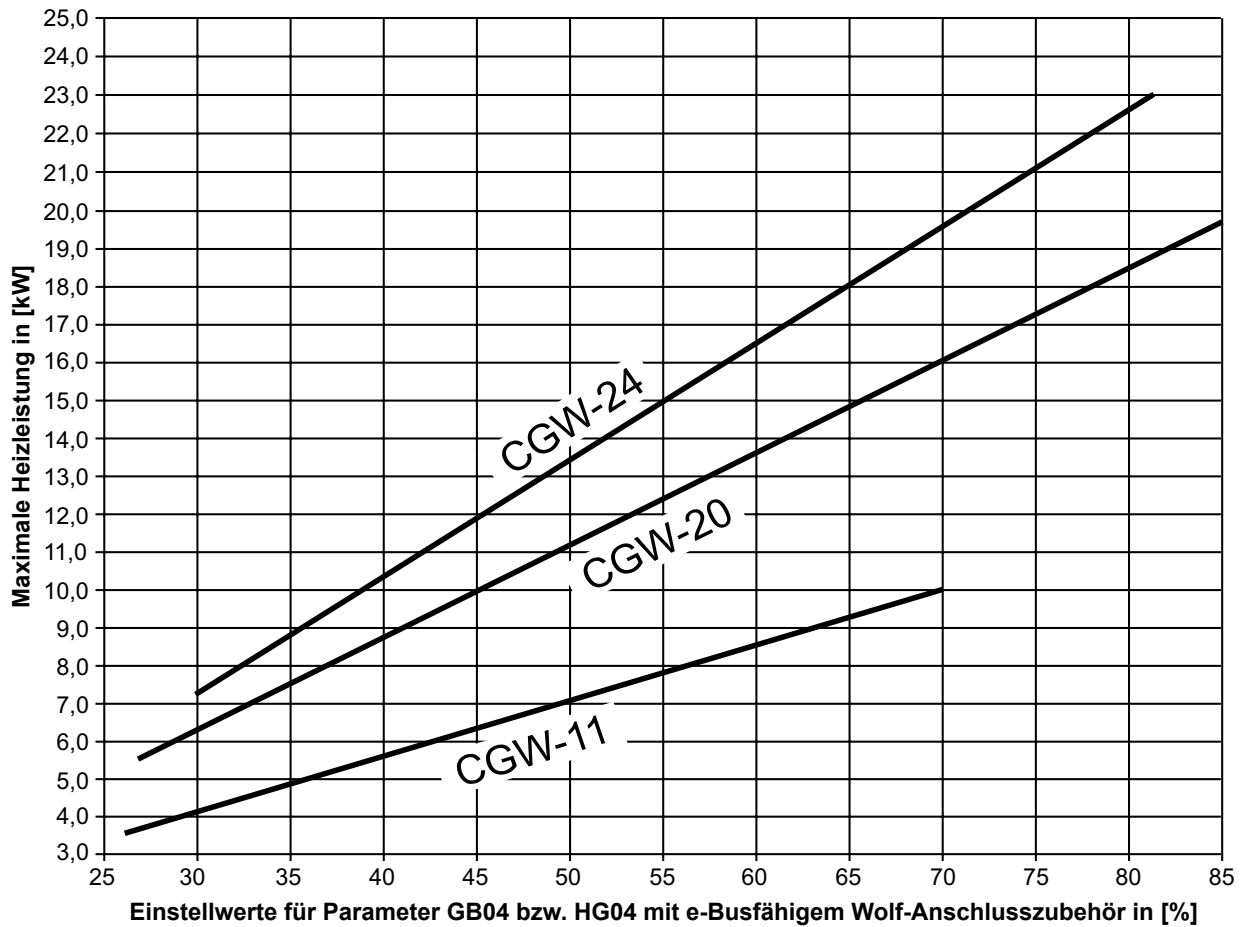
Heizleistung (kW)	5,6	6	7	8	9	10	11	12	13	14	15	16	17	18	19
Anzeigewert (%)	27	29	33	37	41	45	49	54	57	62	66	70	74	78	82

CGW-24/140

Heizleistung (kW)	7,1	8	9	10	11	12	13	14	15	16	17	18	19	20	21	22	23
Anzeigewert (%)	30	32	35	38	42	45	47	52	55	57	61	64	67	70	73	77	82

Tabelle: Leistungseinstellung

Begrenzung der maximalen Heizleistung bezogen auf eine Vorlauf-/ Rücklauftemperatur von 80/60°C



Die Gasbrennwerttherme ist entweder mit einer 3-stufigen Pumpe oder mit einer modulierenden Pumpe ausgerüstet. Ist eine modulierende Pumpe vorhanden siehe Kapitel „Modulierende Pumpe“.

Die 3-stufige Pumpe ist im Auslieferungszustand auf Stufe 2 (Mittelstellung) eingestellt.
Die Pumpenstufe kann manuell ausgewählt werden.

- Überprüfen Sie mit dem Diagramm „Restförderhöhe der Therme“ im Kapitel „Technische Daten“ ob diese Einstellung für Ihre Anlage richtig ist.

Folgende Einstellungen werden empfohlen:

Gerät	Pumpenstufe
Heiztherme	1, 2, 3
Speicherladepumpe	1

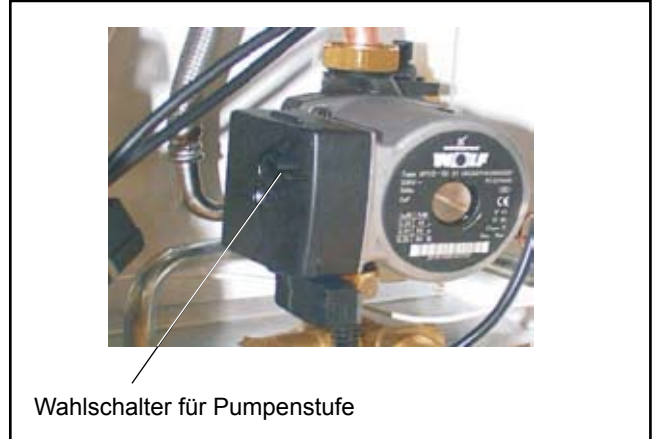
- Schalten Sie die Therme am Betriebsschalter aus.
- Nehmen Sie den Verkleidungsdeckel ab.
- Entriegeln Sie das Regelungsgehäuse und schwenken Sie es heraus.
- Schalten Sie die Pumpe an dem Schalter auf die gewünschte Stufe.

Achtung Achten Sie darauf, dass der Schalter richtig einrastet und nicht in einer Zwischenstellung stehen bleibt, ansonsten keine Funktion.

Achtung Bei dem Auftreten von Strömungsgeräuschen wählen Sie die nächst kleinere Pumpenstufe.

Achtung Werden einzelne Heizkörper trotz geöffneter Ventile nicht warm, wählen Sie die nächst größere Pumpenstufe.

Die Speicherladepumpe ist werkseitig auf Stufe 1 eingestellt und kann bei Bedarf auf Stufe 2 gestellt werden. Stufe 1 ist Sparbetrieb, Stufe 2 ist Komfortbetrieb für hohe Warmwasserleistung.



Wahlschalter für Pumpenstufe

Bild: Wahlschalter an der 3-stufigen Heizkreispumpe

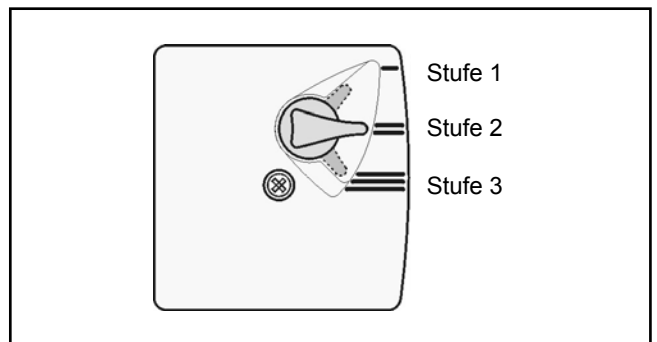
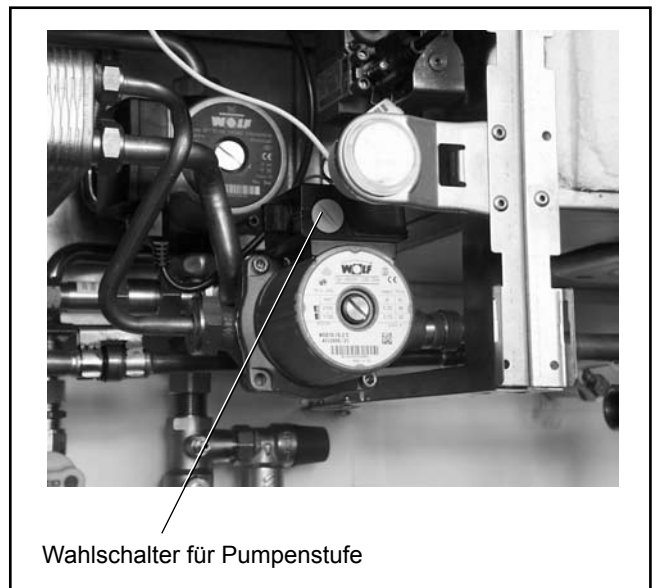


Bild: Schaltstufen an der 3-stufigen Heizkreispumpe



Wahlschalter für Pumpenstufe

Bild: Wahlschalter an der Speicherladepumpe

Die Verbrennungsparameter müssen bei geschlossenem Gerät gemessen werden.

Messen der Ansaugluft

- Schraube aus rechter Messöffnung entfernen.
- Gaskugelhahn öffnen.
- Messsonde einführen.
- Gasbrennwert-Zentrale in Betrieb nehmen und Temperaturwahl Heizwasser auf Schornsteinfegersymbol drehen. (Leuchtring der Statusanzeige blinkt gelb.)
- Temperatur und CO₂ messen.

Bei einem CO₂-Gehalt >0,3 % bei konzentrischer Luft-/Abgasführung liegt eine Undichtigkeit im Abgasrohr vor, die beseitigt werden muss.

- Nach Beendigung der Messung, das Gerät ausschalten, Messsonde herausnehmen und die Messöffnung verschließen. Dabei auf dichten Sitz der Schrauben achten!

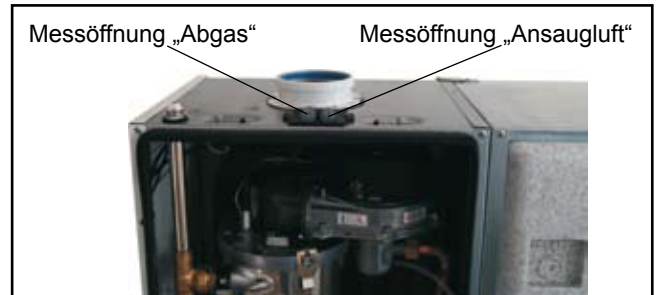


Bild: Messöffnungen

Messen der Abgasparameter

Achtung Bei geöffneter Messöffnung kann Abgas in den Aufstellungsraum austreten. Es besteht die Gefahr der Erstickung.

- Schraube aus linker Messöffnung entfernen.
- Gaskugelhahn öffnen.
- Gasbrennwert-Zentrale in Betrieb nehmen und Temperaturwahlschalter auf Symbol Schornsteinfeger drehen. (Leuchtring der Statusanzeige blinkt gelb.)
- Messsonde einführen.
- Abgaswerte messen.
- Nach Beendigung der Messung Messsonde herausnehmen und die Messöffnung verschließen. Dabei auf dichten Sitz der Schrauben achten!

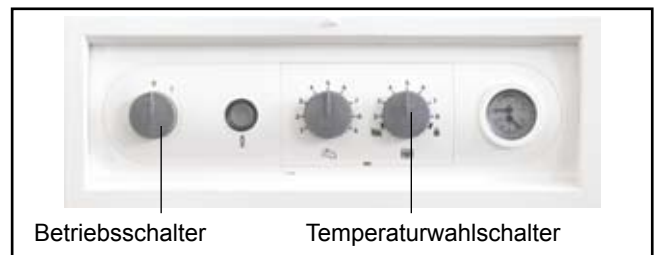


Bild: Gesamtansicht Regelung

Einstellung Gas-Luftverbund

Achtung Die Einstellarbeiten müssen in nachfolgend beschriebener Reihenfolge durchgeführt werden. Das Gaskombiventil ist werksseitig bereits auf die Gasart gemäß Typenschild eingestellt. Eine Einstellung am Gaskombiventil darf nur nach der Umrüstung auf eine andere Gasart vorgenommen werden.

A) CO₂-Einstellung bei oberer Belastung (Schornsteinfegerbetrieb)

- Regelungsdeckel nach unten klappen. Den Verkleidungsdeckel mit dem linken und rechten Drehriegel entriegeln. Verkleidungsdeckel unten lösen und oben aushängen.
- Schraube aus der linken Messöffnung "Abgas" entfernen.
- Messsonde des CO₂-Messgerätes in die Messöffnung "Abgas" einführen.
- Temperaturwahlschalter in Stellung Schornsteinfeger drehen. (Leuchtring zur Statusanzeige blinkt in gelber Farbe).
- Bei Vollast den CO₂-Gehalt messen und mit den Werten in untenstehender Tabelle vergleichen.
- Bei Bedarf die Regelung herausschwenken und den CO₂-Gehalt mit der Gasdurchflussschraube am Gaskombiventil gemäß Tabelle korrigieren.

- **rechts drehen** - **CO₂ Gehalt wird niedriger**
- **links drehen** - **CO₂-Gehalt wird höher**

Gerät offen bei oberer Belastung	
Erdgas E/H/L 8,8% ± 0,2%	Flüssiggas B/P 9,9% ± 0,3%

- Schornsteinfegerbetrieb beenden durch Drehen des Temperaturwahlschalters zurück in Ausgangsstellung.

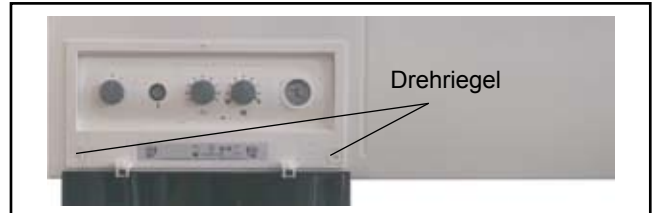


Bild: Drehriegel öffnen

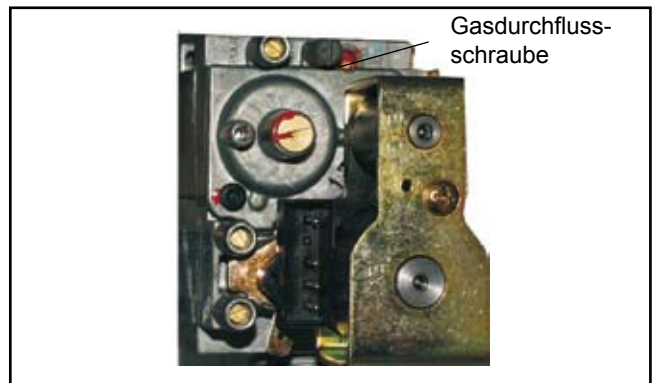


Bild: Gaskombiventil



Bild: Messöffnungen bei geöffnetem Gerät

B) CO₂-Einstellung bei unterer Belastung (Softstart)

- Das Gerät durch Drücken der "Entstör-Taste" erneut starten.
- Ca. 20 Sekunden nach dem Brennerstart den CO₂-Gehalt mit dem CO₂-Messgerät kontrollieren und ggf. mit Nullpunktschraube gemäß Tabelle nachjustieren. Diese Einstellung muss innerhalb von 120 Sek. nach dem Brennerstart erfolgen. Evtl. durch Drücken der "Entstörtaste" die Startphase zur Einstellung wiederholen.
- rechts drehen - CO₂ höher!
- links drehen - CO₂ niedriger!

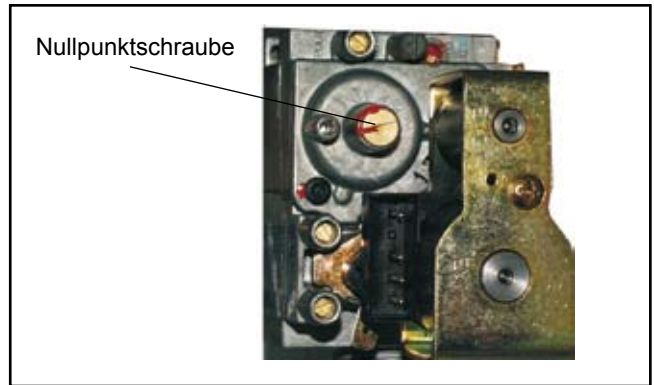


Bild: Gaskombiventil

Gerät offen bei unterer Belastung	
Erdgas E/H/L 8,8% ± 0,2%	Flüssiggas B/P 10,8% ± 0,5%

C) Überprüfen der CO₂-Einstellung

- Nach Abschluss der Arbeiten Verkleidungsdeckel montieren und die CO₂-Werte bei geschlossenem Gerät überprüfen.

Achtung Bei Erstinbetriebnahme kann die CO-Emission für einige Stunden bis 200 ppm erreichen, da Bindemittel aus der Isolierung verbrennen.



Beachten Sie bei der CO₂-Einstellung die CO-Emission. Ist der CO-Wert bei richtigem CO₂-Wert >200ppm, ist das Gaskombiventil nicht richtig eingestellt. Gehen Sie wie folgt vor:

- Nullpunktschraube ganz hineindrehen
- Nullpunktschraube 3 Umdrehungen bei Erdgas, 2 Umdrehungen bei Flüssiggas öffnen.
- Einstellvorgang ab Abschnitt A) wiederholen.
- Bei richtiger Einstellung muss die Therme auf die CO₂-Werte gemäß nebenstehender Tabelle eingestellt sein.

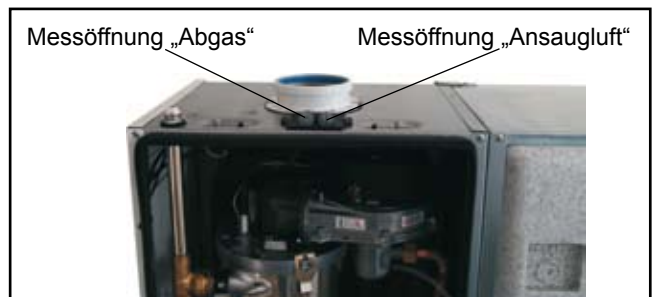


Bild: Messöffnungen

Gerät geschlossen bei oberer Belastung	
Erdgas E/H/L 9,0% ± 0,2%	Flüssiggas B/P 10,1% ± 0,3%

D) Abschluss der Einstellarbeiten

- Gerät außer Betrieb nehmen und die Messöffnungen und Schlauchanschlussnippel wieder verschließen und auf Dichtheit kontrollieren.

Gerät geschlossen bei unterer Belastung	
Erdgas E/H/L 9,0% ± 0,2%	Flüssiggas B/P 11,1% ± 0,5%

Inbetriebnahmearbeiten	Messwerte oder Bestätigung
1.) Gasart	Erdgas E/H <input type="checkbox"/> Erdgas LL <input type="checkbox"/> Flüssiggas <input type="checkbox"/> Wobbe-Index _____ kWh/m ³ Betriebsheizwert _____ kWh/m ³
2.) Gasanschlussdruck überprüft?	<input type="checkbox"/>
3.) Gas-Dichtheitskontrolle durchgeführt?	<input type="checkbox"/>
4.) Luft-/Abgassystem kontrolliert?	<input type="checkbox"/>
5.) Hydraulik auf Dichtheit kontrolliert?	<input type="checkbox"/>
6.) Siphon befüllen	<input type="checkbox"/>
7.) Therme und Anlage entlüftet?	<input type="checkbox"/>
8.) Anlagendruck 1,5 - 2,5 bar vorhanden?	<input type="checkbox"/>
9.) Gasart und Heizleistung in Aufkleber eingetragen?	<input type="checkbox"/>
10.) Funktionsprüfung durchgeführt?	<input type="checkbox"/>
11.) Abgasmessung: Abgastemperatur brutto Ansauglufttemperatur Abgastemperatur netto Kohlendioxydgehalt (CO ₂) od. Sauerstoffgehalt (O ₂) Kohlenmonoxydgehalt (CO)	_____ t _A [°C] _____ t _L [°C] _____ (t _A - t _L) [°C] _____ % _____ ppm
12.) Verkleidung angebracht?	<input type="checkbox"/>
13.) Betreiber eingewiesen, Unterlagen übergeben?	<input type="checkbox"/>
14.) Inbetriebnahme bestätigt?	_____ <input type="checkbox"/>

Wolf bietet Ihnen über Umrüstsets die Möglichkeit, Ihre Gasbrennwerttherme veränderten Gegebenheiten anzupassen.

Umrüstung auf andere Gasarten:

von	auf	CGW-11	CGW-(K)-20	CGW-(K)-24
Erdgas E/H	Flüssiggas B/P	-	86 02 667	86 10 610
Erdgas E/H	Erdgas LL	86 10 612	86 02 698	86 10 611
Erdgas LL *	Flüssiggas B/P	-	86 02 667	86 10 610
Erdgas LL *	Erdgas E/H	86 10 612	86 02 698	86 10 611
Flüssiggas B/P	Erdgas E/H	-	86 02 698	86 10 611 **
Flüssiggas B/P	Erdgas LL *	-	86 02 698	86 10 611 **

* Erdgas LL und E nicht für Österreich / Schweiz

** nur Flüssiggas P

Gerät	Gasartumrüstung		Sicherheitstemperaturbegrenzer STB	
	Gasart	Gasdrosselblende	Abgas-STB	Brennkammer-STB
CGW-11/100	E / H	Grün 430 17 20 523	27 41 063	-
	LL	Gelb 660 17 20 521		
CGW-20/120	E / H	Orange 580 17 20 532	27 41 063	-
	LL	keine		
	Flüssiggas	Grün 430 17 20 523		
CGW-24/140	E / H	Weiß 780 17 20 522	Kennzeichnung grüner Punkt 27 44 089	27 41 068
	LL	keine		
	Flüssiggas	Rot 510 17 20 520		

Sicherheitshinweise

In dieser Beschreibung werden die folgenden Symbole und Hinweiszeichen verwendet. Diese wichtigen Anweisungen betreffen den Personenschutz und die technische Betriebssicherheit.



„Sicherheitshinweis“ kennzeichnet Anweisungen, die genau einzuhalten sind, um Gefährdung oder Verletzung von Personen zu vermeiden und Beschädigungen am Gerät zu verhindern.



Gefahr durch elektrische Spannung an elektrischen Bauteilen!

Achtung: Vor Abnahme der Verkleidung Betriebsschalter ausschalten.

Greifen Sie niemals bei eingeschaltetem Betriebsschalter an elektrische Bauteile und Kontakte! Es besteht die Gefahr eines Stromschlages mit Gesundheitsgefährdung oder Todesfolge.

An Anschlussklemmen liegt auch bei ausgeschaltetem Betriebsschalter Spannung an.

Achtung

„Hinweis“ kennzeichnet technische Anweisungen, die zu beachten sind, um Schäden und Funktionsstörungen am Gerät zu verhindern.

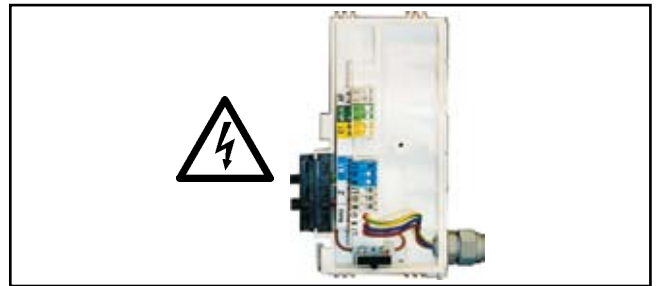


Bild: Klemmkasten:
Gefahr durch elektrische Spannung

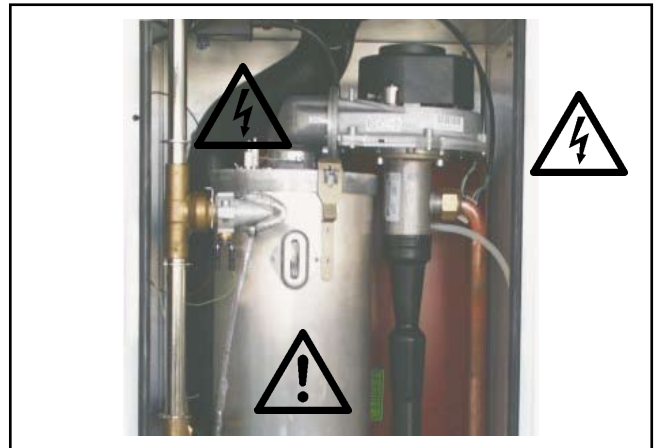


Bild: Zündtrafo, Hochspannungs-Zündelectrode, Brennkammer
Gefahr durch elektrische Spannung, Gefahr von Verbrennung durch heiße Bauteile

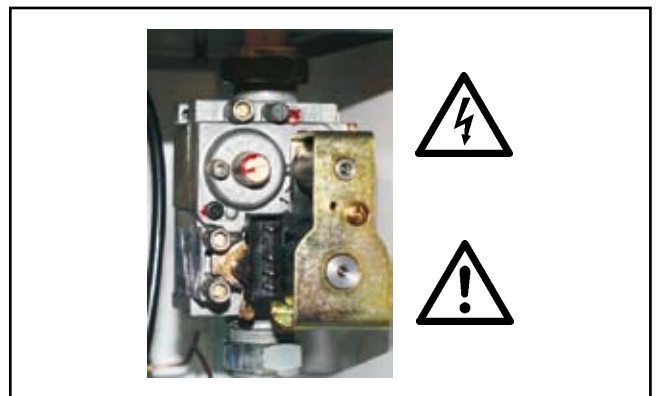


Bild: Gaskombiventil
Gefahr durch elektrische Spannung, Gefahr von Vergiftung und Explosion durch ausströmendes Gas

Allgemeine Hinweise



Alle Wartungsarbeiten dürfen nur von einem Fachhandwerker durchgeführt werden. Jährliche Wartung sowie die ausschließliche Verwendung von Original Wolf-Ersatzteilen sind für einen störungsfreien Betrieb und lange Lebensdauer Ihres Gerätes von entscheidender Bedeutung. Wir empfehlen daher einen Wartungsvertrag mit Ihrer Fachhandwerkelfirma abzuschließen.



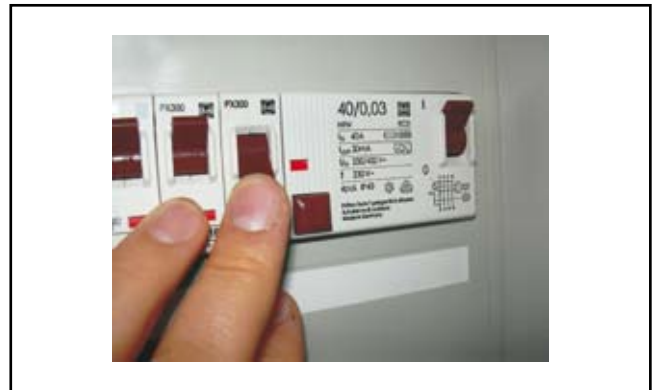
Bild: Gasanschluss: Gefahr von Vergiftung und Explosionsgefahr durch ausströmendes Gas

- Regelungsdeckel nach unten klappen.
Therme am Betriebsschalter ausschalten.



An den Netzanschlussklemmen des Gerätes liegt auch bei ausgeschaltetem Betriebsschalter elektrische Spannung an.

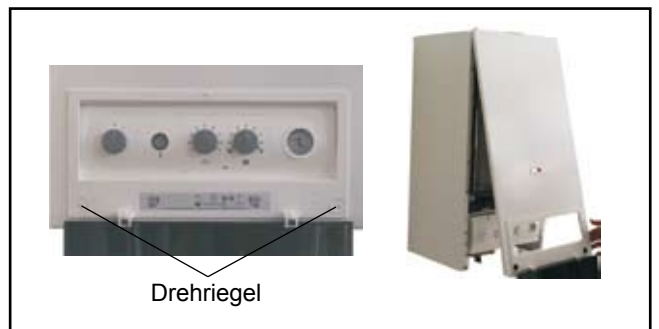
- Anlage spannungsfrei machen.



Gaskugelhahn schließen.



- Den Verkleidungsdeckel mit dem linken und rechten Drehriegel entriegeln. Verkleidungsdeckel unten lösen und oben aushängen.



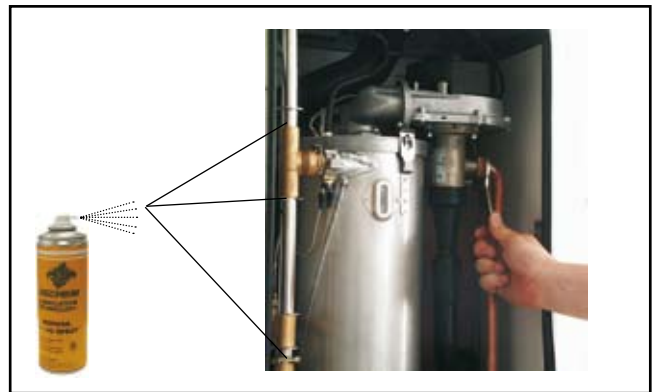
**Verbrennungsgefahr**

Verschiedene Bauteile können sehr heiß sein. Abkühlen lassen oder Handschuhe anziehen.

- Steuerleitungsschlauch von der Mischkammer abziehen.



- Verschraubung Gasanschluss öffnen.
- Schiebestücke mit Silikonspray einsprühen.



- Sicherungsklammer herausziehen.



- Brennkammer anheben.



- Reinigungsbehälter anbringen.



- Brennkammer ausschwenken.



- Stecker am Gasgebläse lösen.



- Stecker von Ionisationselektrode und Zündelektrode abziehen.



- Haltetaschen öffnen.



- Brennkammerdeckel nach oben abnehmen.



- Brennkammertopf herausdrehen und nach unten herausnehmen.

**Sichtkontrolle Brennerdichtung**

Brennerdichtung mit Wolf-Silikonfett einfetten ggf. ersetzen und einfetten.



- Wärmetauscher mit Bürste reinigen.



Bei Ausführung mit beschichtetem Wärmetauscher nur mit Kunststoffbürste reinigen.



- Kondensatwanne reinigen.



- Bei Wasserverlust Vordruck vom Ausdehnungsgefäß prüfen, ggf. auf 0,75 bar erhöhen. Heizkreis muss drucklos sein.



- Brennkammerdichtung oben und unten ersetzen, mit Silikonfett einfetten.



- Brennkammersitz einfetten.



- Überwachungselektrode ersetzen
Zünderlektrode prüfen, ggf. ersetzen



Sichtkontrolle Isolierung
ersetzen, falls gebrochen



Zusammenbau

- Brennkammerdeckel wieder auf Brennkammer setzen und mit Haltetaschen befestigen.

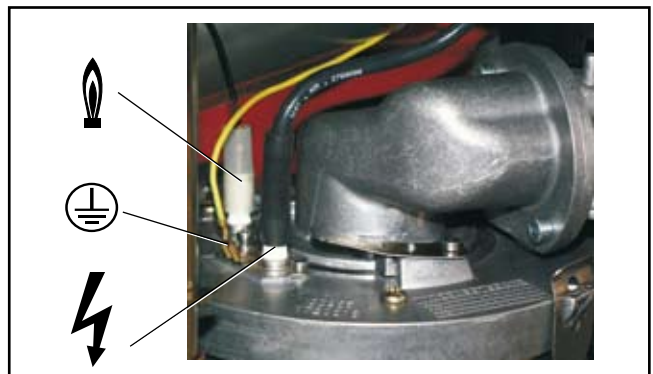


Achtung

- Brennkammertopf einbauen



- Stecker von Ionisationselektrode und Zündelektrode wieder aufstecken.



- Stecker am Gasgebläse wieder anbringen.



- Brennkammereinheit einschwenken.



- Brennkammer nach unten in die Kondensatwanne drücken.



Sicherungsklammer befestigen.



- Gasdrosselblende prüfen.

Geräteleistung	Gasart	Gasdrosselblende
11 kW	E/H	Grün 430 17 20 523
	LL	Gelb 660 17 20 521
20 kW	E/H	Orange 580 17 20 532
	LL	keine
	Flüssiggas	Grün 430 17 20 523
24 kW	E/H	Weiß 780 17 20 522
	LL	keine
	Flüssiggas	Rot 510 17 20 520



- Reinigungsbehälter entfernen.
- Luft-/Abgasführung kontrollieren.



Siphon kontrollieren



Ggf. reinigen und neu füllen.



Auf festen Sitz prüfen,
Abgasaustritt verhindern.

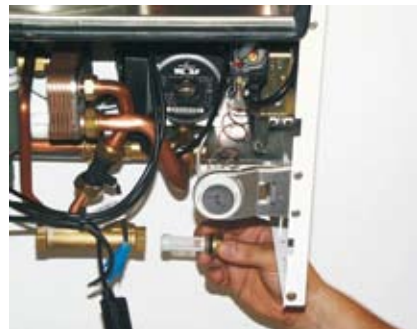


- Kaltwasser absperren.



Bild: Kombigerät

- Kaltwassersieb reinigen. (Nur Kombigerät)



- Wenn Warmwasserleistung zu gering, Warmwasserwärmetauscher entkalken.
- Kaltwasserhahn wieder öffnen.



- Wenn Warmwasserleistung zu gering, Rückschlagventil entkalken.

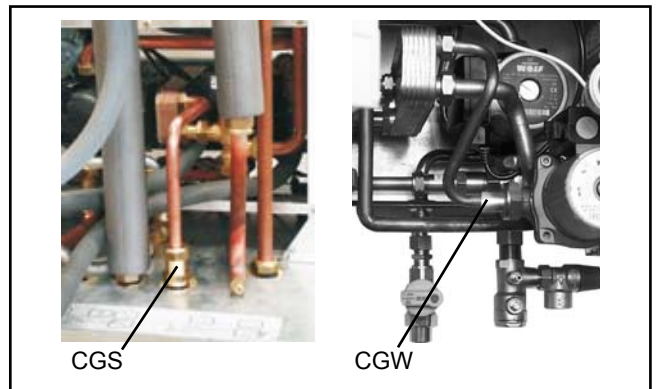


Bild: Rückschlagventil

Schutzanode prüfen (nur bei CGS)

- Kaltwasser-Hahn absperren.
- Abdeckung entfernen und Schutzanode herausrauben.
- Bei hoher Beanspruchung Schutzanode ersetzen.



Handlochdeckel ausbauen (nur bei CGW)

- Verrohrung abbauen
- Mutter vom Bügel Handlochdeckel abschrauben; Bügel abnehmen
- Handlochdeckel herausnehmen
- Zusammenbau in umgekehrter Reihenfolge

Achtung

- Dichtung des Handlochdeckels muss bei Zusammenbau erneuert werden
- Anzugsdrehmoment der Mutter für den Bügel Handlochdeckel 55-60 Nm

Abschluss der Arbeiten

Gasstrecke und Hydraulik auf Dichtheit kontrollieren.

- Verkleidung anbringen.

**Probelauf**

- Sicherungen einschalten.
- Gaskugelhahn öffnen.
- Gerät einschalten.
- Programmwahlschalter auf Schornsteinfegerbetrieb stellen.



Bild: Gesamtansicht Regelung

Zuluft-Prüfung durchführen

Wenn $\text{CO}_2 > 0,2\%$ LAF auf Dichtigkeit prüfen.

Abgasmessung

Im Schornsteinfegerbetrieb durchführen, Werte in Wartungsprotokoll eintragen.

Bei Bedarf CO_2 -Wert neu einstellen.
(siehe Seite 29-30)




Regelungszubehör prüfen

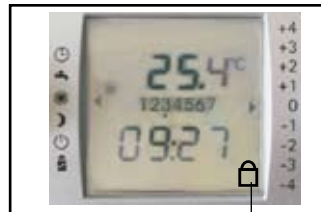


Bild: BM



Bild: AWT

- Busverbindung  muss im Display zu sehen sein.



Busverbindung

Für die Wartung wird benötigt:

1	Wartungsset	Art.-Nr.	86 03 017
1	Reinigungsset	Art.-Nr.	86 03 194
1	Messgerät für BlmSch-Messung		

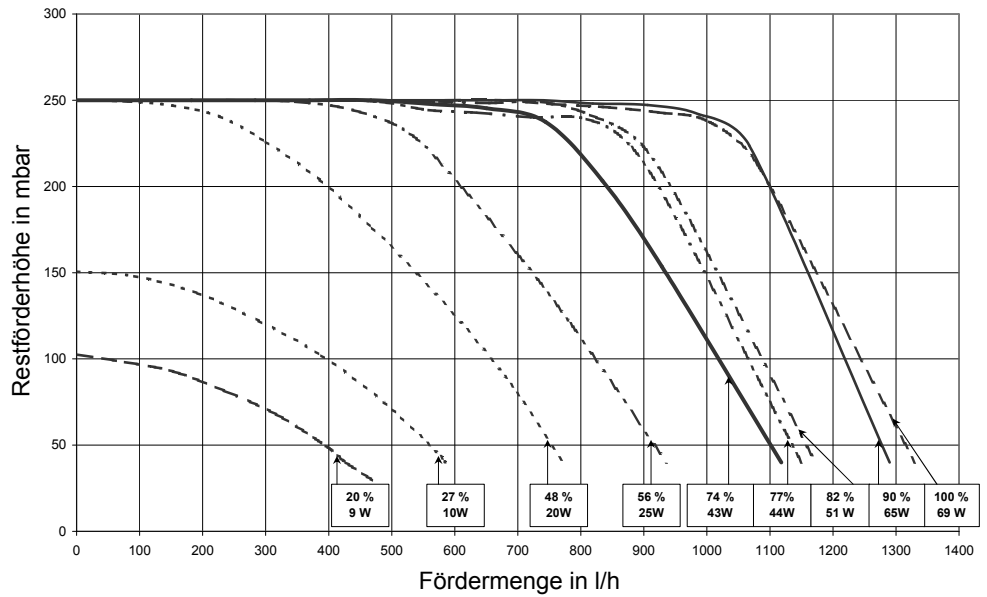
Wir empfehlen, die folgenden Teile beim Serviceeinsatz mitzuführen:

1	Isolierung BK-Oberteil	Art.-Nr.	86 03 041
1	Dichtung für Abgastemperaturwächter	Art.-Nr.	86 03 033
1	Dichtungsmanschette für Prüfnippel	Art.-Nr.	39 03 143
1	Fett-Silikon	10 Gramm Tube	Art.-Nr. 86 02 264
1	Silikonspray		Art.-Nr. 35 01 566
1	Dichtung für Brenner	Art.-Nr.	39 03 121
1	Temperaturfühler Vorlauf	Art.-Nr.	86 03 038
1	Abgastemperaturwächter	Art.-Nr.	86 03 058
1	Isolierung für Brennkammertopf	Art.-Nr.	86 01 869
1	Zünderlektrode	Art.-Nr.	86 03 061
1	Schutzanode für emaillierten Speicher	Art.-Nr.	24 45 128

Übersicht der Arbeitsschritte mit Wartungsprotokoll

Nr.	Arbeitsschritt	Protokollpunkt	Protokollpunkt	Protokollpunkt
1	Gerät ausschalten, Notschalter aus			
2	Gaszufuhr schließen,			
3	Verkleidung und Brennraumgehäuse abnehmen			
4	Elektrische Verbindungen an Ventilator, Fühlern und Elektroden abziehen			
5	Brennkammerdeckel nach oben abnehmen			
6	Brenner bei Bedarf reinigen	○	○	○
7	Heizwasserwärmetauscher reinigen	○	○	○
8	Kondensatwanne reinigen	○	○	○
9	Mischkammer bei Bedarf reinigen	○	○	○
10	Isolierung Brennkammer auf Beschädigung prüfen	○	○	○
11	Dichtungen kontrollieren, bei Bedarf wechseln und mit Silikonfett einschmieren	○	○	○
12	Falls Neutralisation vorhanden, Granulat nachfüllen	○	○	○
13	Bei emailliertem Speicher, Schutzanode alle 2 Jahre kontrollieren	○	○	○
14	Gerät zusammenbauen			
15	Siphon reinigen, füllen, montieren und auf festen Sitz achten	○	○	○
16	Warmwasserwärmetauscher bei Bedarf entkalken	○	○	○
17	Warmwassersieb reinigen	○	○	○
18	Ausdehnungsgefäß prüfen, bei Wasserverlust	○	○	○
19	Gaszufuhr öffnen, Gerät einschalten			
20	Dichtheitskontrolle Gas	○	○	○
21	Dichtheitskontrolle Abgassystem	○	○	○
22	Zündung prüfen	○	○	○
23	Zusammenspiel mit Regelungszubehör prüfen	○	○	○
24	Abgasmessung bei Kaminkehrerbetrieb	○	○	○
25	Abgastemperatur brutto	°C	°C	°C
26	Ansauglufttemperatur	°C	°C	°C
27	Abgastemperatur netto	°C	°C	°C
28	Kohlendioxidgehalt (CO ₂)	%	%	%
29	oder Sauerstoffgehalt (O ₂)	%	%	%
30	Kohlenmonoxydgehalt (CO)	%	%	%
31	Abgasverlust	%	%	%
	Wartung bestätigen (Firmenstempel, Unterschrift)			

Restförderhöhe der modulierenden Pumpe (Klasse A)



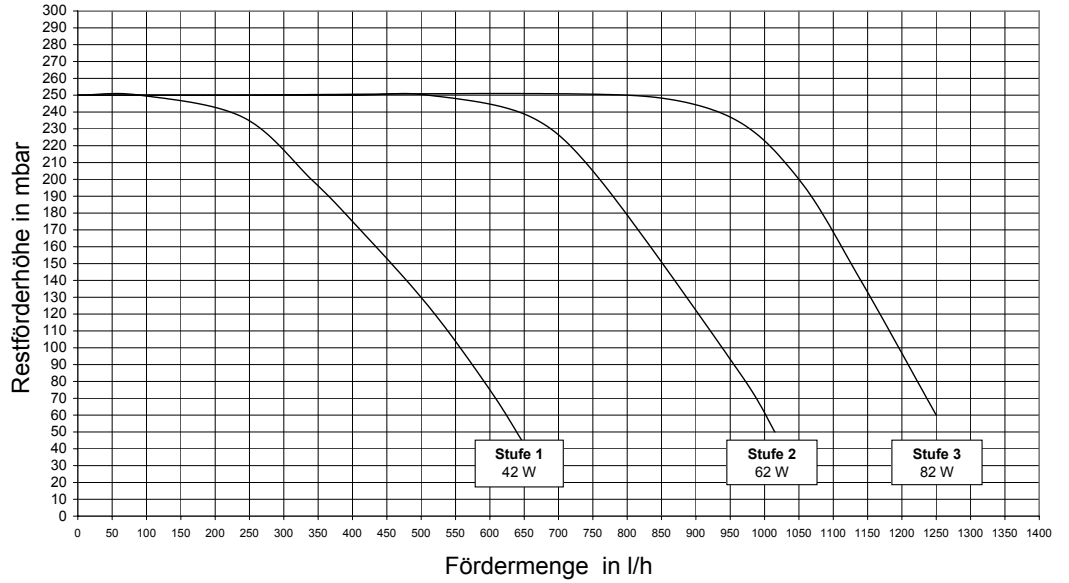
Funktionsbeschreibung modulierende Pumpe (Klasse A)

- Im Heizbetrieb: Die Heizkreispumpe moduliert proportional zur Brennerleistung, d.h. bei max. Brennerbelastung läuft die Pumpe mit der maximal eingestellten Pumpendrehzahl "Heizbetrieb" und bei minimaler Brennerleistung mit der minimal eingestellten Pumpendrehzahl "Heizbetrieb". Brenner- und Pumpenleistung werden somit in Abhängigkeit von der benötigten Heizlast geregelt. Durch die Modulation der Pumpe wird der Stromverbrauch reduziert.
- Im Warmwasserbetrieb: Die Heizkreispumpe moduliert nicht, sondern läuft mit konstant eingestellter Pumpendrehzahl „Warmwasser“. (Siehe Tabelle)
- Im Stand-by – Betrieb: Die Heizkreispumpe läuft mit der eingestellten Pumpenleistung "Stand-by-Betrieb".

Werkseinstellungen „Pumpendrehzahl“

Gerät	Heizbetrieb		Warmwasser	Stand-by
	Maximal	Minimal		
CGW-11/100	56 %	27 %	83 %	20 %
CGW-20/120	77 %	48 %	74 %	20 %
CGW-24/140	82 %	48 %	90 %	20 %

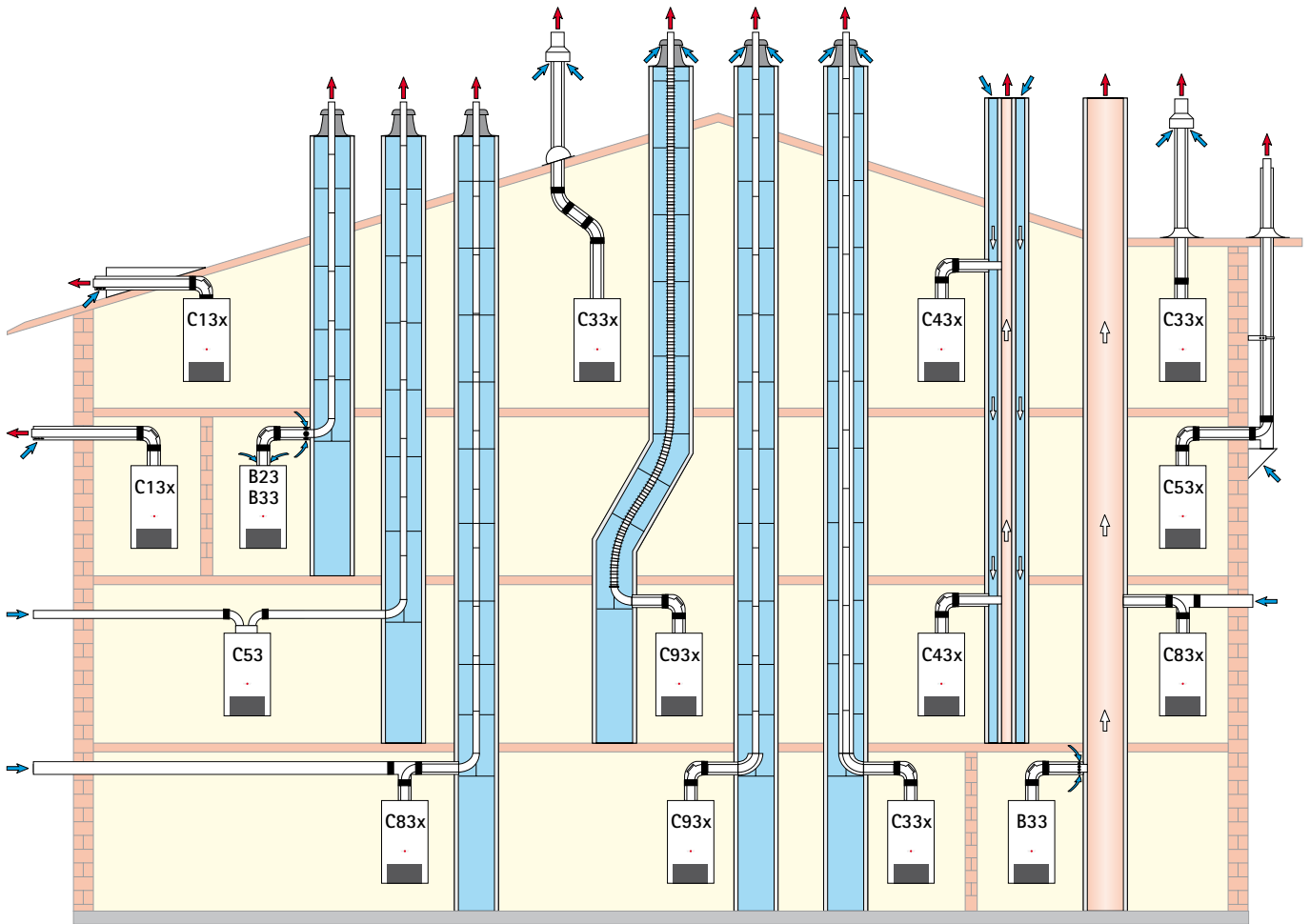
Restförderhöhe der 3-stufigen Pumpe



Problembekämpfung

Problem	Problembekämpfung
Einzelne Heizkörper werden nicht richtig warm.	Hydraulischen Abgleich durchführen, d. h. wärmere Heizkörper eindrosseln.
In der Übergangszeit wird die gewünschte Raumtemperatur nicht erreicht	Raumsolltemperatur am Regler höher drehen, z. B. von 20 auf 25°C
Bei sehr tiefer Außentemperatur wird die Raumtemperatur nicht erreicht.	Steilere Heizkurve am Regler einstellen, z. B. von 1,0 auf 1,2

Luft- / Abgasführung



Luft-/Abgasführung

Abgasführungsvarianten Brennwert bis 24 kW		Maximallänge ^{1) 2)} [m]	
		DN 60/100	DN 80/125
B23	Abgasleitung im Schacht und Verbrennungsluft direkt über Gerät (raumluftabhängig) + 2 m waagerechter Anschlussleitung	-	30
B33	Abgasleitung im Schacht mit waagerechter konzentrischer Anschlussleitung (raumluftabhängig)	13	30
B33	Anschluss an feuchteunempfindlichen Abgasschornstein mit waagerechter konzentrischer Anschlussleitung (raumluftabhängig)	Berechnung nach DIN EN 13384 (LAS-Hersteller)	
C13x	waagerechte Dachdurchführung durch Schrägdach, nicht für CGW-11 mit DN 60/100 , (raumluftunabhängig - Dachgaube bauseits)	9	10
C13x	Außenwandanschluss (raumluftunabhängig) (für DE < 11kW)	5	10
C33x	senkrechte konzentrische Dachdurchführung durch Schrägdach oder Flachdach, senkrechte konzentrische Luft-/Abgasführung für Schachteinbau, (raumluftunabhängig)	9	22
C43x	Anschluss an einen feuchteunempfindlichen Luft-/ Abgasschornstein (LAS), maximale Rohrlänge von Mitte Geräteboden bis Anschluss 2m (raumluftunabhängig)	Berechnung nach DIN EN 13384 (LAS-Hersteller)	
C53	Anschluss an Abgasleitung im Schacht und Zuluftleitung durch Außenwand	-	30
C53x	Anschluss an Abgasleitung an der Fassade (raumluftunabhängig)	-	22
C63x	Anschluss an eine nicht mit dem Gerät geprüfte Konzentrische Luft-/Abgasführung	Berechnung nach DIN EN 13384 (LAS-Hersteller)	
C83x	Anschluss an Abgasleitung im Schacht und Zuluft durch Außenwand (raumluftunabhängig)	-	30
C83x	Anschluss konzentrisch an feuchteunempfindlichen Abgasschornstein und Verbrennungsluft durch Außenwand (raumluftunabhängig)	Berechnung nach DIN EN 13384 (LAS-Hersteller)	
C93x	senkrechte Abgasleitung für den Schachteinbau DN 80 starr/flexibel + 2 m waagerechter konzentrischer Anschlussleitung	13	22

¹⁾ **Verfügbare Förderdruck des Ventilators: 90 Pa**
(Maximallänge entspricht Gesamtlänge vom Gerät bis zur Abgasmündung)

Hinweis: Die Systeme C33x und C83x sind auch für die Aufstellung in Garagen geeignet.

Die Montagebeispiele sind ggf. an die bau- und länderrechtlichen Vorschriften anzupassen. Fragen zur Installation, insbesondere zum Einbau von Revisionsteilen und Zuluftöffnungen (Belüftung über 50 kW generell erforderlich), sind vor der Installation mit dem zuständigen Bezirksschornsteinfeger zu klären.

Die Längenangaben beziehen sich auf die konzentrische Luft-/Abgasführung und Abgasleitungen und nur auf original Wolf-Teile.

Die Luft-/Abgassysteme DN60/100 und DN80/125 sind mit den Wolf-Gasbrennwertgeräten systemzertifiziert.

Folgende Luft-/Abgasleitungen oder Abgasleitungen mit der Zulassung CE-0036-CPD-9169003 dürfen eingesetzt werden:

- Abgasleitung DN80
- Konzentrische Luft-/Abgasführung DN60/100 und DN80/125
- Abgasleitung DN110
- Konzentrische Luft-/Abgasführung (an der Fassade) DN80/125
- Abgasleitung flexibel DN83

Die erforderlichen Kennzeichnungsschilder liegen dem jeweiligen Wolf-Zubehör bei.

Dem Zubehör beiliegende Montagehinweise sind zusätzlich zu beachten.

Allgemeine Hinweise

Es sollten insbesondere aus sicherheitstechnischen Gründen für die konzentrische Luft-/Abgasführung und Abgasleitungen nur Original Wolf-Teile verwendet werden.

Die Montagebeispiele sind ggf. an die bau- und länderrechtlichen Vorschriften anzupassen. Fragen zur Installation, insbesondere zum Einbau von Revisionsteilen und Zuluftöffnungen, sind vor der Installation mit dem zuständigen Bezirksschornsteinfegermeister zu klären.



Bei niedrigen Außentemperaturen kann es vorkommen, dass der im Abgas enthaltene Wasserdampf an der Luft-/Abgasführung kondensiert und zu Eis gefriert. **Dieses Eis kann u. U. vom Dach herabstürzen und dadurch Personen verletzen bzw. Gegenstände beschädigen.** Durch bauseitige Maßnahmen, wie z.B. durch die Montage eines Schneefangs ist das Herabfallen von Eis zu verhindern.



Werden mit einer Luft-/Abgasführung Geschosse überbrückt, so müssen die Leitungen außerhalb des Aufstellraumes in einem Schacht mit einer Feuerwiderstandsdauer von mindestens 90 Min. und bei Wohngebäuden geringer Höhe von mind. 30 Min. geführt werden. Bei Nichteinhaltung dieser Anweisung könnte es zu Brandübertragung kommen.



Gasbrennwertgeräte mit einer Luft-/Abgasführung über Dach dürfen nur im Dachgeschoss oder in Räumen, bei denen die Decke zugleich das Dach bildet oder sich über der Decke lediglich die Dachkonstruktion befindet, installiert werden.

Für Gasgeräte mit einer Luft-/Abgasführung über Dach, bei denen sich über der Decke lediglich die Dachkonstruktion befindet, gilt folgendes:



Wird für die Decke **eine** Feuerwiderstandsdauer verlangt, so müssen die Leitungen für die Verbrennungsluftzuführung und Abgasabführung im Bereich zwischen der Oberkante der Decke und der Dachhaut eine Verkleidung haben, die ebenfalls diese Feuerwiderstandsdauer hat und aus nicht-brennbaren Baustoffen besteht. Werden die hier genannten Vorkehrungen nicht getroffen, besteht die Gefahr der Brandübertragung.



Wird für die Decke **keine** Feuerwiderstandsdauer vorgeschrieben, so müssen die Leitungen für die Verbrennungsluftzuführung und Abgasabführung von der Oberkante Decke bis zur Dachhaut in einem Schacht aus nichtbrennbaren, formbeständigen Baustoffen oder in einem metallenen Schutzrohr verlegt werden (mechanischer Schutz). Werden die hier genannten Vorkehrungen nicht getroffen, besteht die Gefahr der Brandübertragung.

Ein Abstand der konzentrischen Luft-/Abgasführung von brennbaren Baustoffen bzw. brennbaren Bestandteilen ist nicht erforderlich, da bei Nennwärmeleistung keine höheren Temperaturen als 85°C auftreten.
Ist lediglich eine Abgasleitung verlegt, so sind die Abstände gemäß DVGW/TRGI 2008 einzuhalten.



Die Luft-/Abgasführung darf ohne Schacht nicht durch andere Aufstellungsräume geführt werden, da die Gefahr der Brandübertragung besteht sowie kein mechanischer Schutz gewährleistet ist.

Achtung

Die Verbrennungsluft darf nicht aus Kaminen angesaugt werden, in welchen vorher Abgase aus Öl- oder Festbrennstoffkesseln abgeführt wurden!



Fixierung der Luft-/Abgasführung oder Abgasleitung außerhalb von Schächten durch Abstandschellen mindestens im Abstand von 50 cm zum Geräteanschluss oder nach bzw. vor Umlenkungen, damit eine Sicherung gegen Auseinanderziehen der Rohrverbindungen erreicht wird. Bei Nichteinhaltung Gefahr von Abgasaustritt. Außerdem können Beschädigungen am Gerät die Folge sein.

Abgastemperaturbegrenzer

Der elektronische Abgastemperaturbegrenzer schaltet bei einer Abgastemperatur von über 110°C das Gasbrennwertgerät ab.

Wird die Entstörtaste gedrückt, geht das Gerät wieder in Betrieb.

Wird ein Gasbrennwertgerät mit Luft-/Abgasführung über Außenwand installiert (Art C13x), so muss die Nennleistung im Heizbetrieb auf unter 11 kW reduziert werden (Vorgehensweise siehe Kapitel „maximale Heizleistung begrenzen“).

Anschluss an Luft-/Abgasführung

Die Abgasleitungen müssen auf ihren freien Querschnitt geprüft werden können. Im Aufstellungsraum ist mindestens eine dementsprechende Revisions- und/oder Prüföffnung in Abstimmung mit dem zuständigen Bezirksschornsteinfegermeister anzuordnen.

Die abgasseitigen Verbindungen werden durch Muffe und Dichtung hergestellt. Muffen sind immer gegen die Fließrichtung des Kondensats anzuordnen. **Die Luft-/Abgasführung ist mit mind. 3° Neigung zum Gasbrennwertgerät zu montieren. Zur Lagefixierung sind Abstandschellen anzubauen (siehe Montagebeispiele).**

Berechnung der Luft-/Abgasführungslänge

Die errechnete Länge der Luft-/Abgasführung oder Abgasleitung setzt sich zusammen aus der geraden Rohrlänge und der Länge der Rohrbögen.

Beispiel für ein System 60/100¹⁾:

gerades Luft-/Abgasrohr Länge 1,5 m

$L = \text{gerade Länge} + \text{Bogenlänge}$

1 x 87° Bogen \triangleq 1,5 m

$L = 1,5 \text{ m} + 1 \times 1,5 \text{ m} + 2 \times 1,3 \text{ m}$

2 x 45° Bogen \triangleq 2 x 1,3 m

$L = 5,6 \text{ m}$

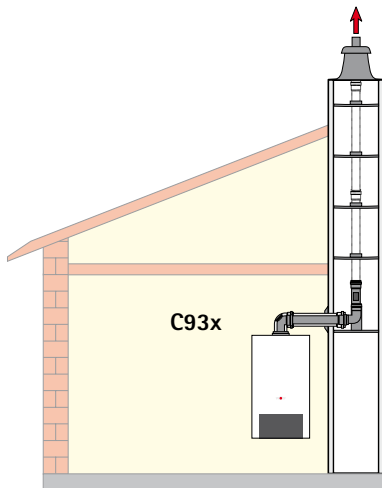
Hinweis: Um gegenseitige Beeinflussung von Luft-/Abgasführungen über Dach zu vermeiden, wird ein Mindestabstand der Luft-/Abgasführungen von 2,5 m empfohlen.

¹⁾ Längenäquivalenz des Systems:

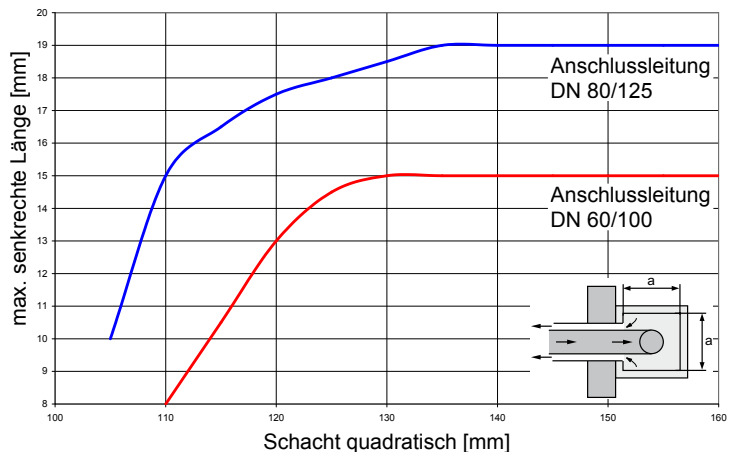
	60/100	80/125
87°-Bogen	1,5 m	3 m
45°-Bogen	1,3 m	1,5 m

Minimale Schachtgröße bei raumluftunabhängigem Betrieb C93x

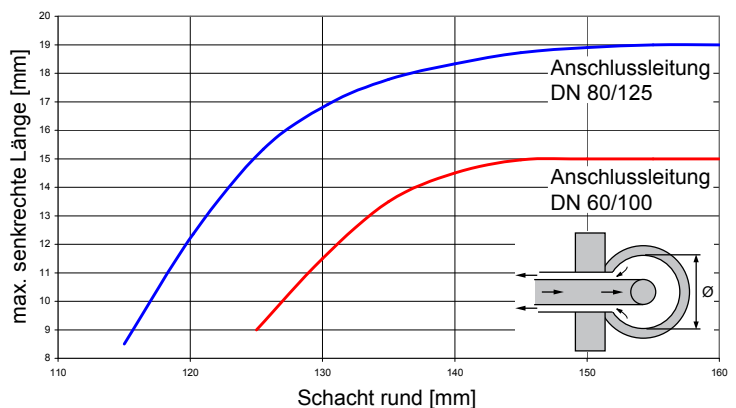
Annahme: Im Aufstellraum 2x Rev.-Bogen, 1x 87°-Bogen und 1,5m waagrecht mit 87°-Stützbogen



Abgasrohr DN 80



Abgasrohr DN 80



Anschluss an feuchteunempfindlichen Luft-/Abgasschornstein (LAS), Abgasschornstein oder Abgasanlage Art C 43x

Schornsteine und Abgasanlagen müssen bauaufsichtlich für Brennwertfeuerstätten zugelassen sein (DIBT - Zulassung, CE). Die Dimensionierung erfolgt über die Berechnungstabellen gemäß der Abgaswertegruppe. Es dürfen maximal zwei 90° Umlenkungen zusätzlich zum Geräteanschlussbogen bzw. T-Stück eingebaut werden. Zulassung für Überdruckbetrieb ist erforderlich.

Die gerade Luft-/Abgasführung darf bei Installation an einen Luft-/Abgasschornstein **nicht mehr als 2 m lang sein**. Der Luft-/Abgasschornstein LAS muss vom DIBT - Deutsches Institut für Bautechnik geprüft bzw. CE zertifiziert und für Brennwertbetrieb mit Überdruck zugelassen sein.

Anschluss an feuchteunempfindlichen Abgasschornstein oder Abgasanlage Art B33 für raumluftabhängigen Betrieb

Die gerade Luft-/Abgasführung darf bei Installation an einen Abgasschornstein **nicht mehr als 2 m lang sein**. Es dürfen maximal **zwei** 90° Umlenkungen zusätzlich zum Geräteanschlussbogen eingebaut werden. Der Abgasschornstein muss vom DIBT geprüft bzw. CE zertifiziert und für Brennwertbetrieb zugelassen sein. Das Anschlussstück ist bei Bedarf beim Schornsteinhersteller zu beziehen. Die Luftöffnungen zum Aufstellraum müssen vollständig frei sein.

Anschluss an feuchteunempfindliche Abgasleitung Art B23 für raumluftabhängigen Betrieb

Die gerade, waagerechte Abgasleitung darf nicht mehr als 2m lang sein. Es dürfen in der waagerechten Abgasleitung maximal zwei 90° Umlenkungen zusätzlich zum Geräteanschlussbogen eingebaut werden. Bei dieser Ausführung sind die Vorschriften zur Be- und Entlüftung des Aufstellraumes gemäß DVGW-TRGI zu beachten.

Anschluss an feuchteunempfindliche Abgasleitung Art C53, C83x für raumluftunabhängigen Betrieb

Die gerade, waagerechte Abgasleitung darf nicht mehr als 2m lang sein. Für die waagerechte Luftleitung wird eine maximale Länge von 2m empfohlen. Besondere Anforderungen für nicht verbrennungsluftumspülte Abgasleitungen gemäß DVGW-TRGI 2008, bzw. länderspezifische Feuerungsverordnung sind zu beachten.

Anschluss an eine nicht mit der Gasfeuerungsstätte geprüfte Verbrennungsluftzu- und Abgasführung Art C63x

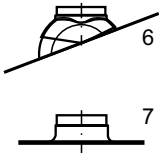
Original Wolf-Teile sind langjährig optimiert, tragen das DVGW-Qualitätszeichen und sind auf das Wolf-Gasbrennwertgerät abgestimmt. Bei nur DIBT- zugelassenen bzw. CE zertifizierten Fremdsystemen ist der Installateur selbst für die korrekte Auslegung und einwandfreie Funktion verantwortlich. Für Störungen oder Sach- und Personenschäden, die durch falsche Rohrlängen, zu große Druckverluste, vorzeitigen Verschleiß mit Abgas- und Kondensataustritt oder mangelhafte Funktion z.B. durch sich lösende Bauteile verursacht werden, kann mit nur DIBT-zugelassenen Fremdsystemen keine Haftung übernommen werden.

Die gerade Luft-/Abgasführung darf bei Installation an eine Verbrennungsluftzu- und Abgasführung **nicht mehr als 2 m lang sein**. Es dürfen maximal **zwei** 90° Umlenkungen zusätzlich zum Geräteanschlussbogen eingebaut werden. Wird die Verbrennungsluft dem Schacht entnommen, muss dieser frei von Verunreinigungen sein!

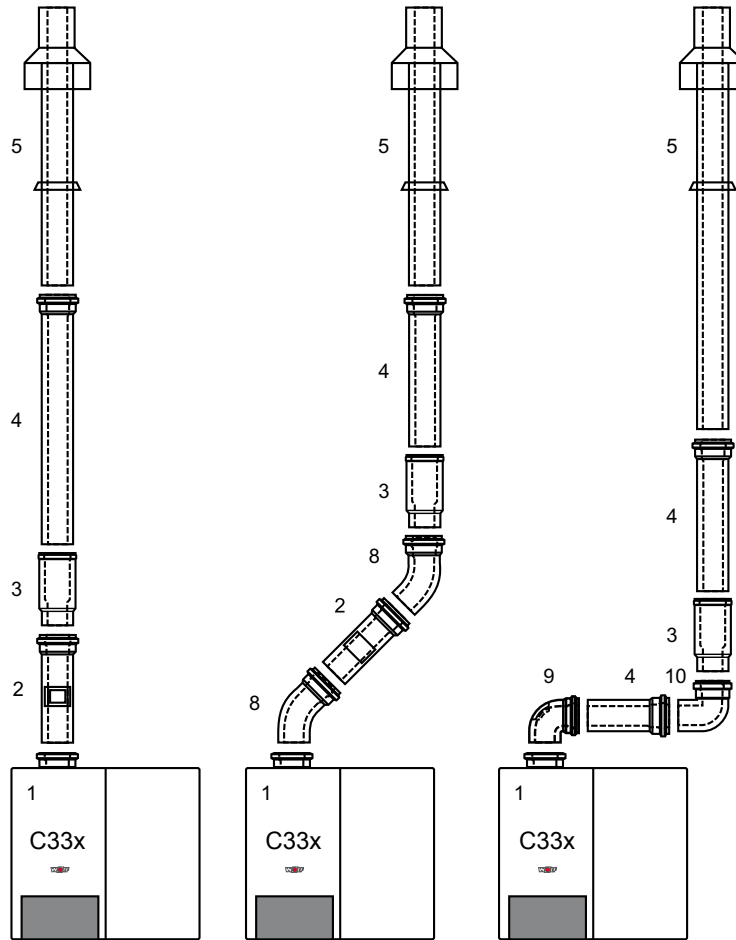
Mehrfachbelegung

Die Geräte sind gemäß DVGW Arbeitsblatt G 635 geeignet für Mehrfachbelegung. Als Einrichtung zum Verhindern von Abgasrückströmung kommt ein interner Rückströmverhinderer zum Einsatz. Der lotrechte Abstand zwischen zwei Gasgeräten muss mindestens 2,5 m betragen. Das installierte Abgasystem muss über die erforderliche Zulassung für Mehrfachbelegung verfügen. Die Eignung ist über eine feuerungstechnische Bemessung nachzuweisen.

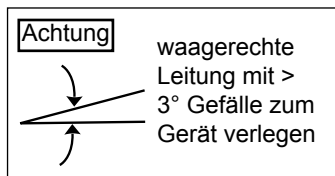
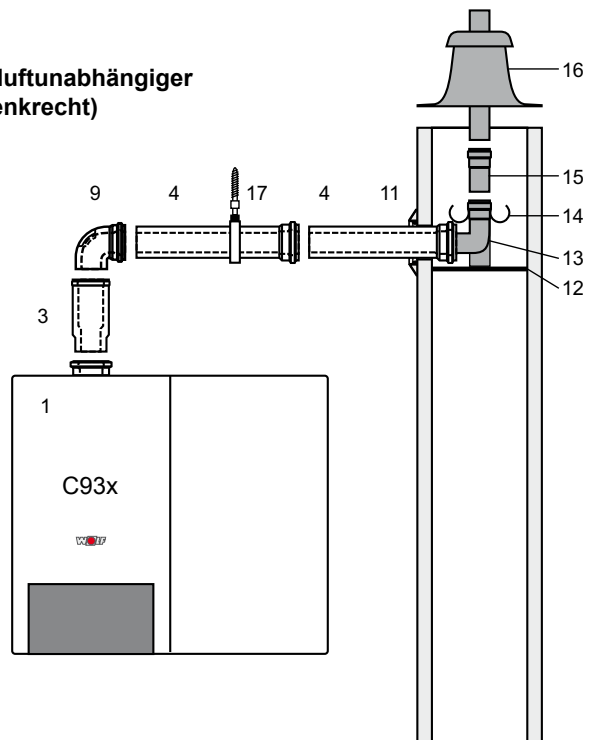
Luft- / Abgasführung senkrecht (Beispiele) System DN 60/100



- 1 Gasbrennwertgerät
- 2 Luft-/Abgasrohr mit Revisionsöffnung (250mm lang)
- 3 Trennvorrichtung DN60/100 (Schiebemuffe) falls erforderlich
- 4 Luft-/Abgasrohr DN60/100
500 mm
1000 mm
2000 mm
- 5 Luft- / Abgasführung senkrecht DN60/100 (Dachdurchführung für Flachdach oder Schrägdach)
L = 1200 mm
L = 1200 mm ... 1700 mm
- 6 Universalpfanne für Schrägdach 25/45°
- 7 Flachdachkragen
- 8 Bogen 45° DN60/100
- 9 Revisionsbogen 87° DN60/100
- 10 Bogen 87° DN60/100
- 11 Rosette
- 12 Auflageschiene
- 13 Stützbogen 87° DN60 auf DN80
- 14 Abstandhalter
- 15 Abgasrohr DN80
500 mm
1000 mm
2000 mm
- 16 Schachtabdeckung mit UV-stabilisiertem Mündungsstück
- 17 Abstandschelle



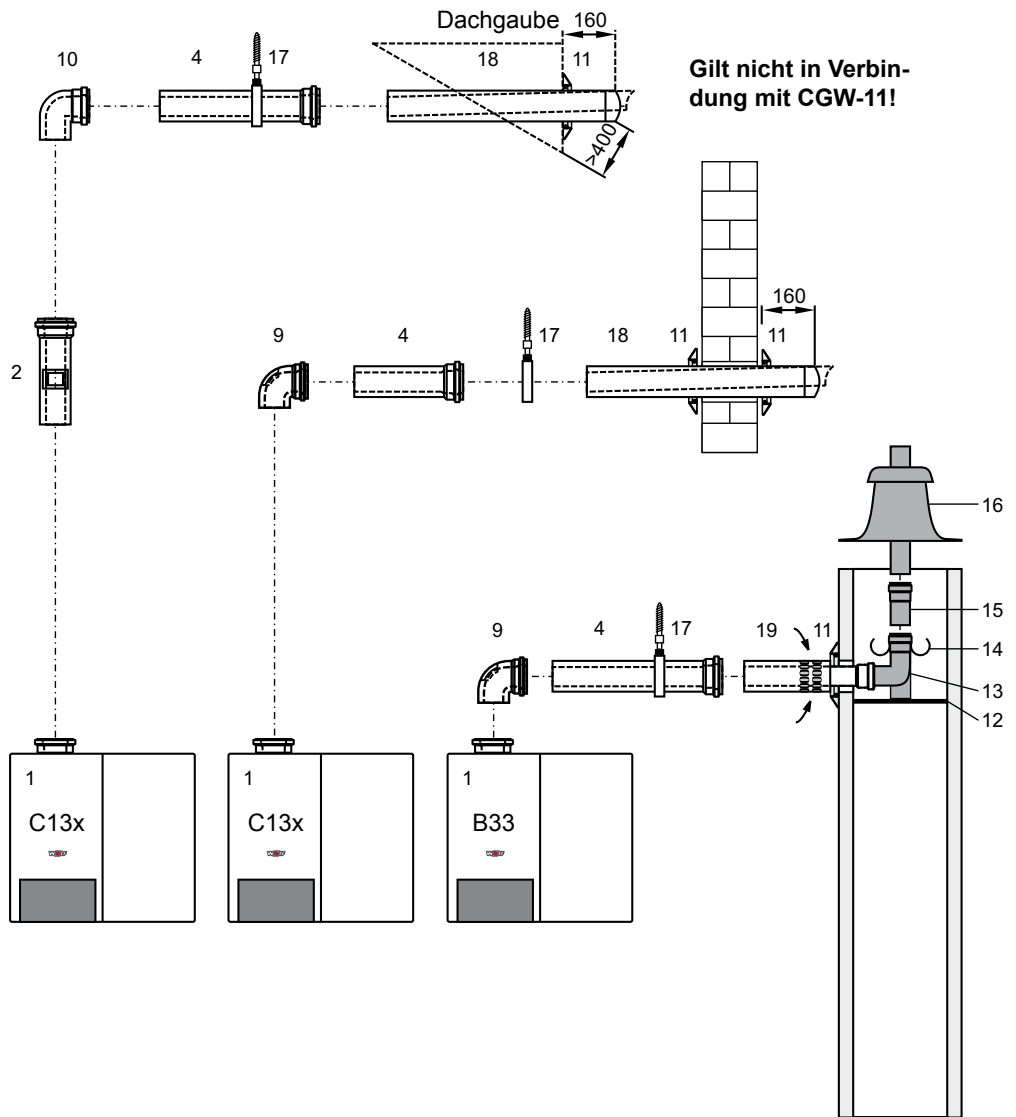
Ausführungsbeispiele raumluftunabhängiger Anschlussmöglichkeiten (senkrecht)



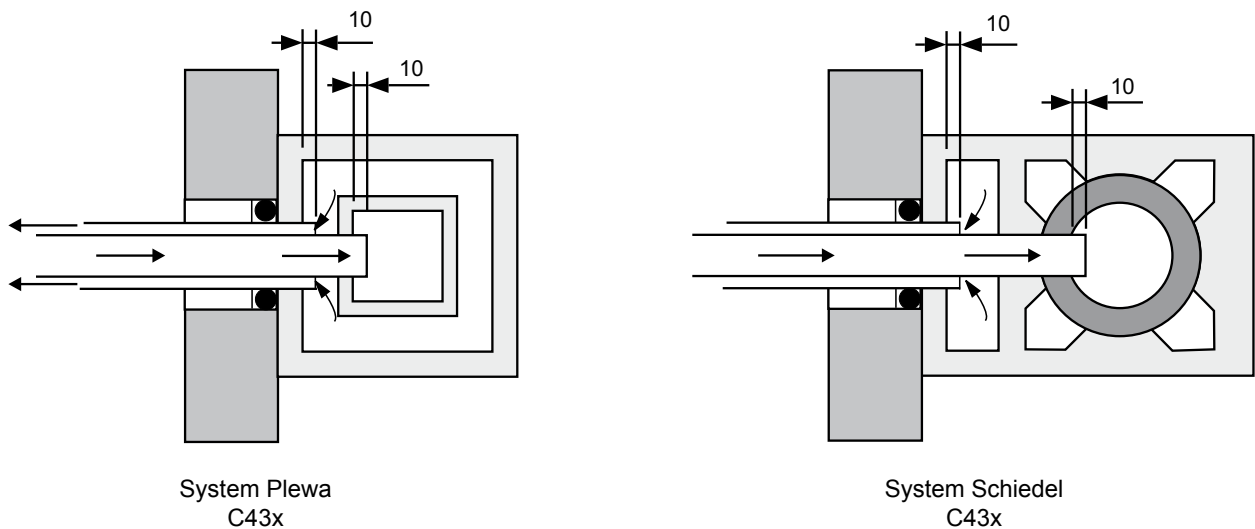
Abgas < 120 °C

Luft-/Abgasführung waagrecht / Anschluss an LAS (Beispiele) System DN 60/100

- 1 Gasbrennwertgerät
- 2 Luft-/Abgasrohr mit Revisionsöffnung (250mm lang)
- 4 Luft-/Abgasrohr DN60/100
500 mm
1000 mm
2000 mm
- 9 Revisionsbogen 87° DN60/100
- 10 Bogen 87° DN60/100
- 11 Rosette
- 12 Aufлагeschiene
- 13 Stützbogen 87° DN60 auf DN80
- 14 Abstandhalter
- 15 PP-Abgasrohr DN80
500 mm
1000 mm
2000 mm
- 16 Schachtabdeckung mit UV-stabilisiertem Mündungsstück
- 17 Abstandschelle
- 18 Luft-/ Abgasrohr waagrecht mit Windschutz
- 19 Anschluss an Abgasschornstein B33
Länge 250 mm mit Luftöffnungen



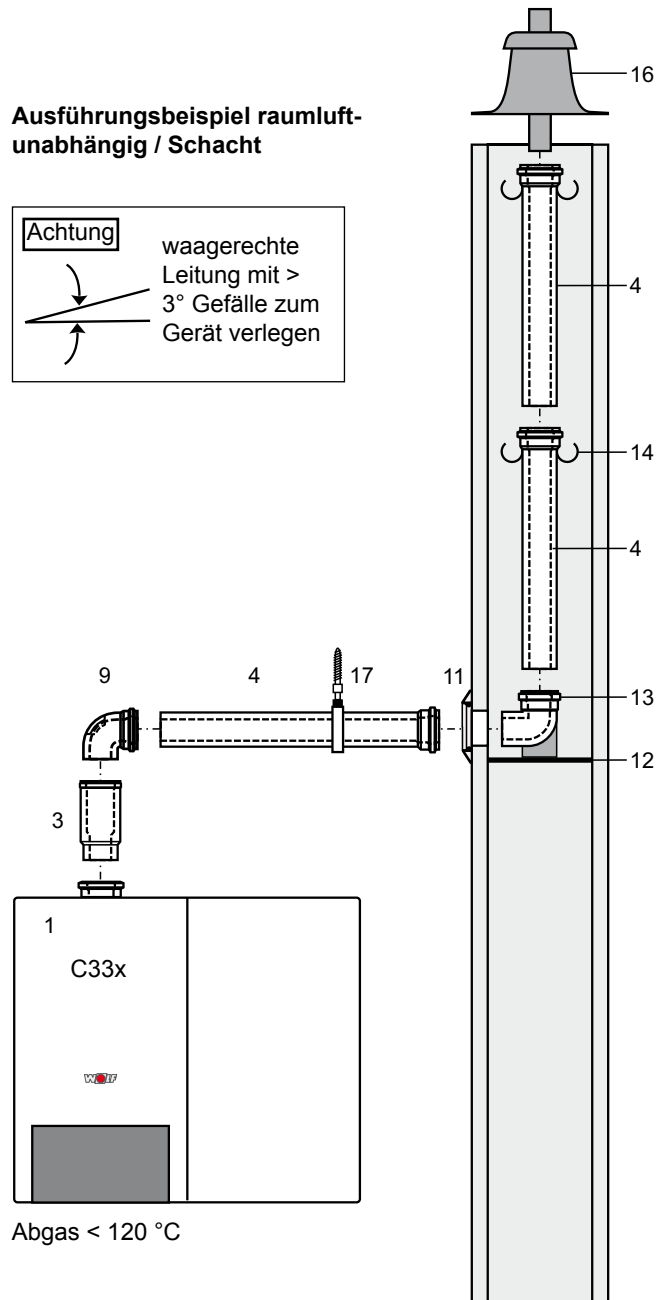
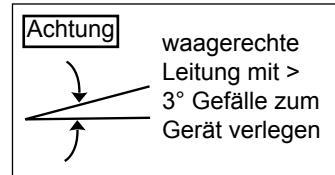
Anschluss an feuchteunempfindliche Abgasanlage und LAS



Luft-/Abgasführung im Schacht mit waagerechter Anschlussleitung DN 60/100

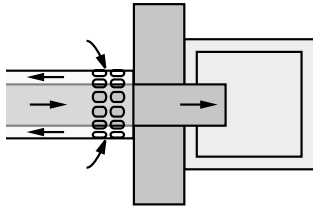
- 1 Gasbrennwertgerät**
- 3 Trennvorrichtung**
(Schiebemuffe)
falls erforderlich
- 4 Luft-/Abgasrohr DN60/100**
500 mm
1000 mm
2000 mm
- 9 Revisionsbogen**
- 11 Rosette**
- 12 Auflageschiene**
- 13 Stützbogen 87° DN60/100**
- 14 Abstandhalter**
- 16 Schachtabdeckung mit**
UV-stabilisiertem Mündungsstück
- 17 Abstandschelle**

Ausführungsbeispiel raumluft-unabhängig / Schacht



Anschluss an Abgasschornstein (Beispiele) DN60/100

Anschluss an feuchteunempfindlichen Abgasschornstein B33

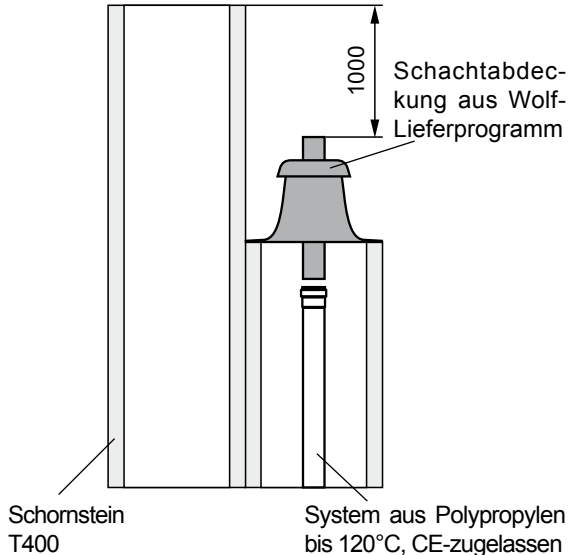


Der Anschluss an Abgasschornstein mit Luftöffnungen muss direkt am Abgasschornstein gemäß Bild installiert werden, damit alle Teile des Abgasweges verbrennungsluftumspült sind.

Die Luftöffnungen müssen vollständig frei sein.

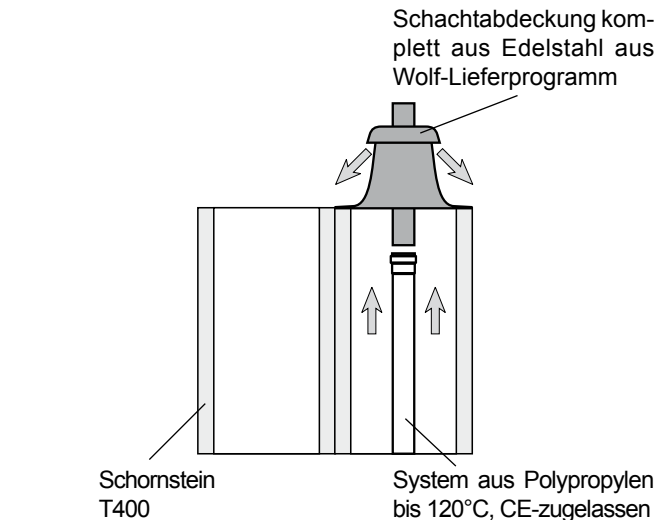
Der Abgasschornstein muss auf Eignung geprüft sein. Bei der Berechnung ist der Förderdruck mit 0 Pa einzusetzen. Das Anschlussstück zur Gewährleistung der Anschlussbedingungen ist bei Bedarf beim Schornsteinhersteller zu beziehen.

Anschluss an feuchteunempfindliche Abgasleitung an zwei- oder mehrzügigen Schornsteinen (Schacht)



raumluftabhängige und raumluftunabhängige Betriebsweise
Es gelten die Anforderungen der DIN 18160-1 Beiblatt 3.

Vor der Installation ist der zuständige Bezirksschornsteinfegermeister zu informieren.



nur raumluftabhängige Betriebsweise

Ergänzende Montagehinweise für Luft-/Abgasführung DN60/100

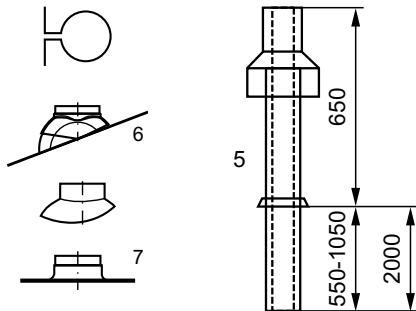
Flachdach: Deckendurchbruch ca. Ø 130 mm (7) in Dachabdeckung einkleben.

Schrägdach: Bei (6) den Einbauhinweis zur Dachschräge auf der Haube beachten.

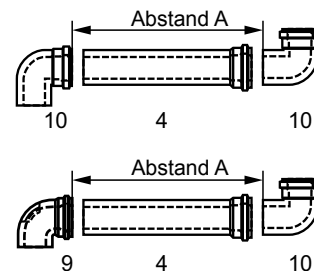
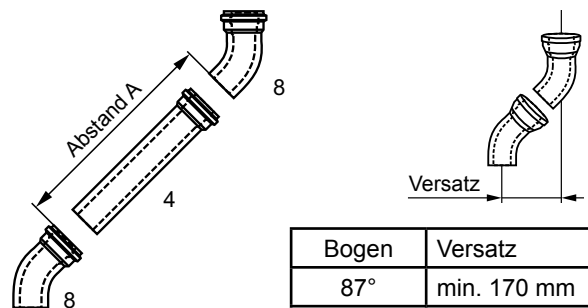
Dachdurchführung (5) von oben durch das Dach führen und mit Befestigungsbügel am Balken oder Mauerwerk senkrecht befestigen.

Die Dachdurchführung darf nur im Originalzustand eingebaut werden. Änderungen sind nicht zulässig.

Befestigungsbügel



Ist eine Revisionsöffnung für die Luft-/Abgasführung gefordert, dann ist ein Luft-/Abgasrohr mit Revisionsöffnung (2) einzubauen (200 mm Länge vorsehen).

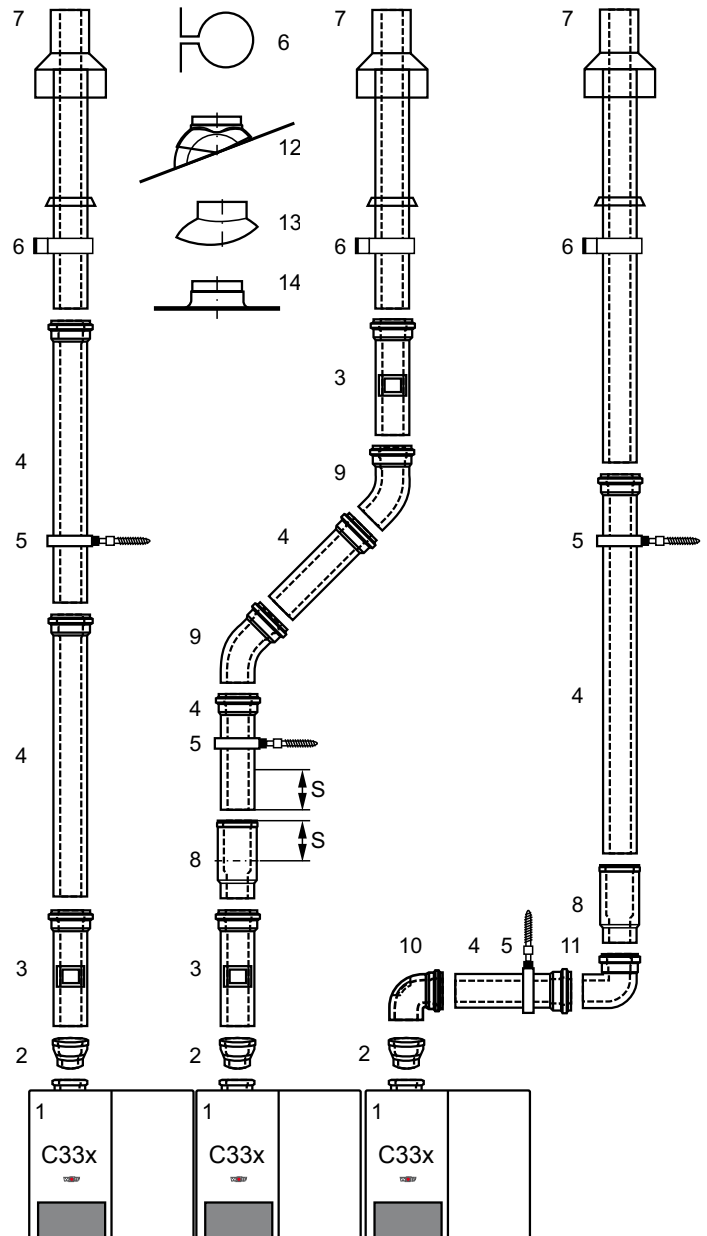


Abstand A bestimmen. Länge Luft-/Abgasrohr (4) immer ca. 100mm länger als Abstand A. Abgasrohr immer auf der glatten Seite kürzen, **nicht** auf Muffenseite.

Nach dem Kürzen, Abgasrohr mit Feile anschrägen.

Luft-/Abgasführung senkrecht konzentrisch C33x (Beispiele) System DN80/125

- 1 Gasbrennwertgerät
- 2 Übergang DN60/100 auf DN80/125
- 3 Luft-/Abgasrohr mit Revisionsöffnung (250mm lang)
- 4 Luft-/Abgasrohr DN80/125
500 mm
1000 mm
2000 mm
- 5 Abstandschelle
- 6 Befestigungsbügel DN125 für Dachdurchführung
- 7 Luft-/ Abgasführung senkrecht DN80/125 (Dachdurchführung für Flachdach oder Schrägdach)
L = 1200 mm
L = 1800 mm
- 8 Trennvorrichtung (Schiebemuffe) falls erforderlich
- 9 Bogen 45° DN80/125
- 10 Revisionsbogen 87° DN80/125
- 11 Bogen 87° DN80/125
- 12 Universalpfanne für Schrägdach 25/45°
- 13 Adapter „Klöber“ 20-50°
- 14 Flachdachkragen



Art C33x: Gasbrennwertgerät mit Verbrennungsluftzu- und Abgasführung senkrecht über Dach.

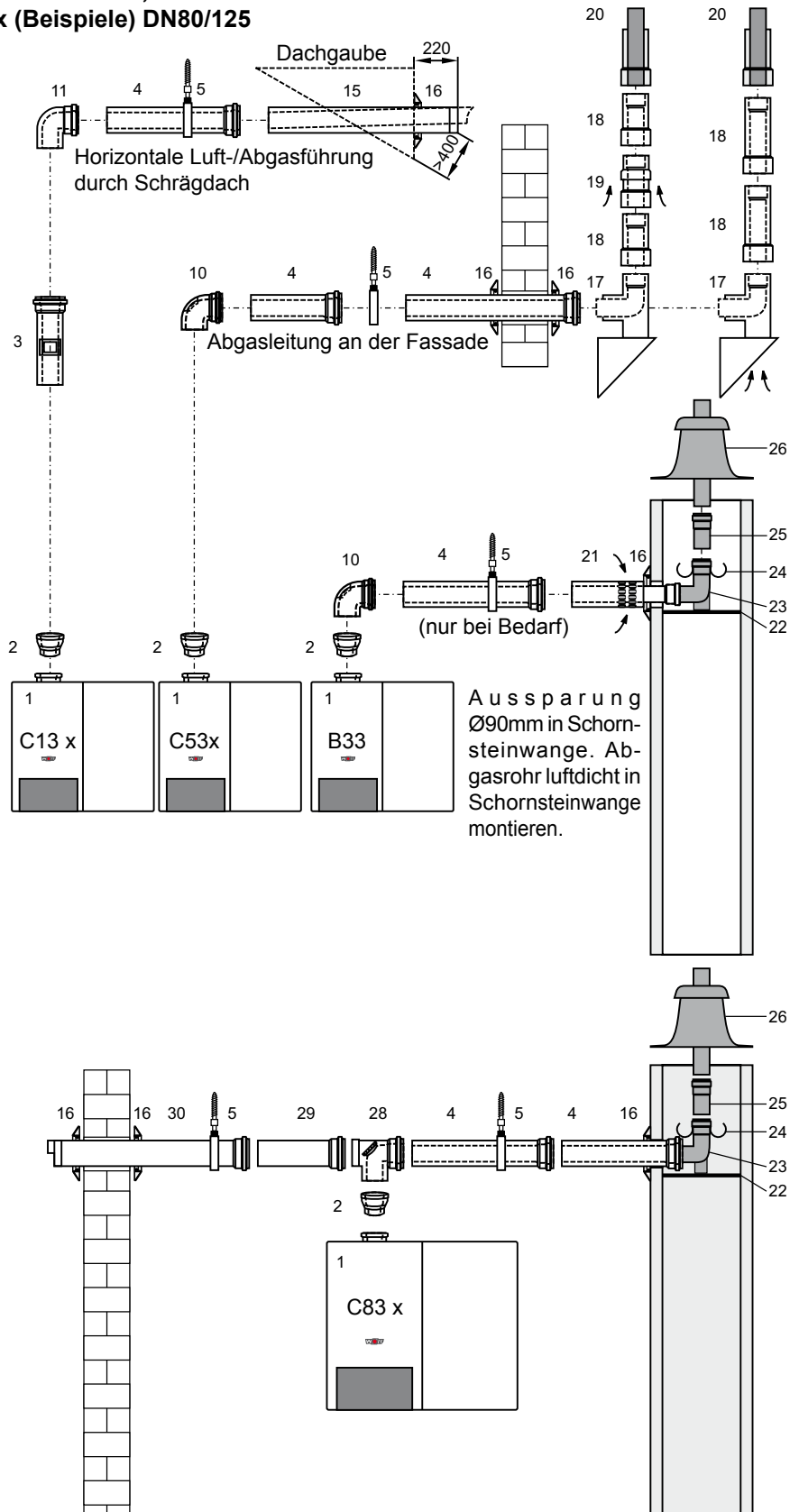
Hinweise: Trennvorrichtung (8) bei Montage bis zum Anschlag in die Muffe schieben. Nachfolgendes Luft-/Abgasrohr (4) 50 mm (Maß „S“) in die Muffe der Trennvorrichtung schieben und in dieser Position unbedingt Lage fixieren z.B. mit Rohrschelle DN125 (5) oder luftseitig mit Sicherungsschraube.

Für leichtere Montage von Rohrenden und Dichtungen einfetten (nur silikonfreies Gleitmittel verwenden).

Achtung Erforderliches Revisionsstück (3) (10) vor Montage mit zuständigem Bezirksschornsteinfeger abstimmen. Übergang (2) ist immer erforderlich!

Luft-/Abgasführung waagrecht konzentrisch C13x, C83x und B33 und Abgasleitung an der Fassade C53x (Beispiele) DN80/125

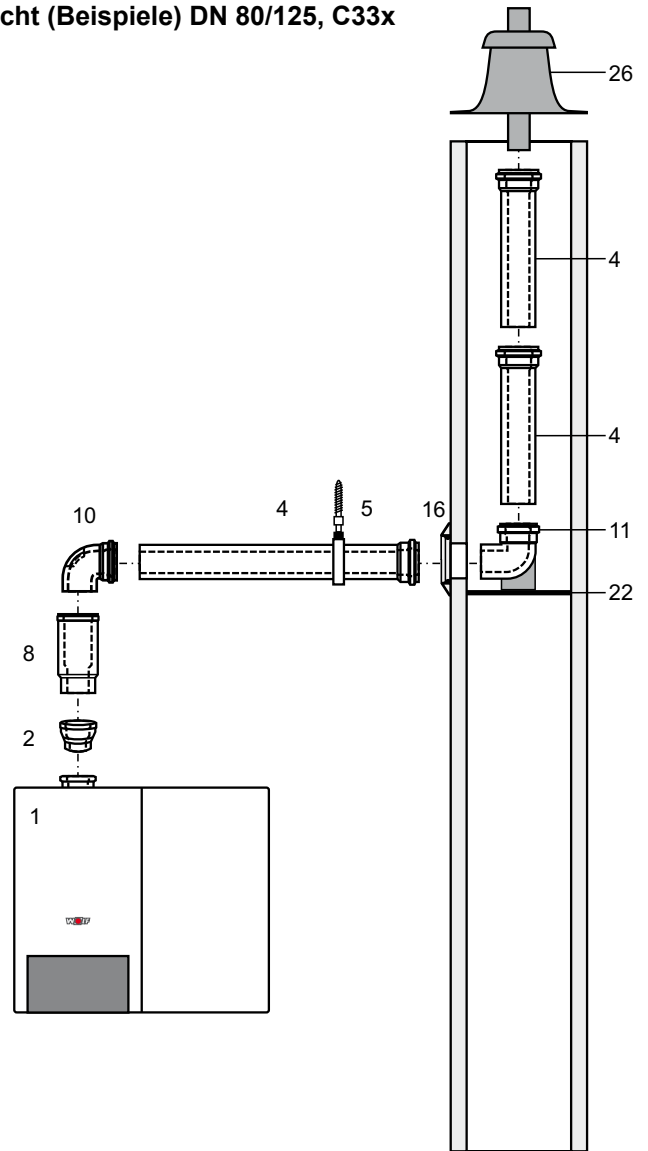
- 1 Gasbrennwertgerät
- 2 Übergang DN60/100 auf DN80/125
- 3 Luft-/Abgasrohr mit Revisionsöffnung DN80/125 (250mm lang)
- 4 Luft-/Abgasrohr DN80/125
500 mm
1000 mm
2000 mm
- 5 Abstandschelle
- 10 Revisionsbogen 87° DN80/125
- 11 Bogen 87° DN 80/125
- 15 Luft-/Abgasrohr waagrecht mit Windschutz
- 16 Rosette
- 17 Außenwandkonsole 87° DN80/125 mit glattem Ende am Luftrohr
- 18 Luft-/Abgasrohr Fassade DN80/125
- 19 Luftansaugstück Fassade DN80/125
- 20 konz. Mündungsabschluss mit Klemmband
- 21 Anschluss an Abgasschornstein B33 Länge 250 mm mit Luftöffnung
- 22 Auflageschiene
- 23 Stützbogen 87° DN80
- 24 Abstandhalter
- 25 PP-Abgasrohr DN80
- 26 Schachtabdeckung mit UV-stabilisiertem Mündungsstück
- 28 Revisions-T-Stück
- 29 Luftrohr Ø 125 mm
- 30 Luftansaugrohr Ø 125 mm



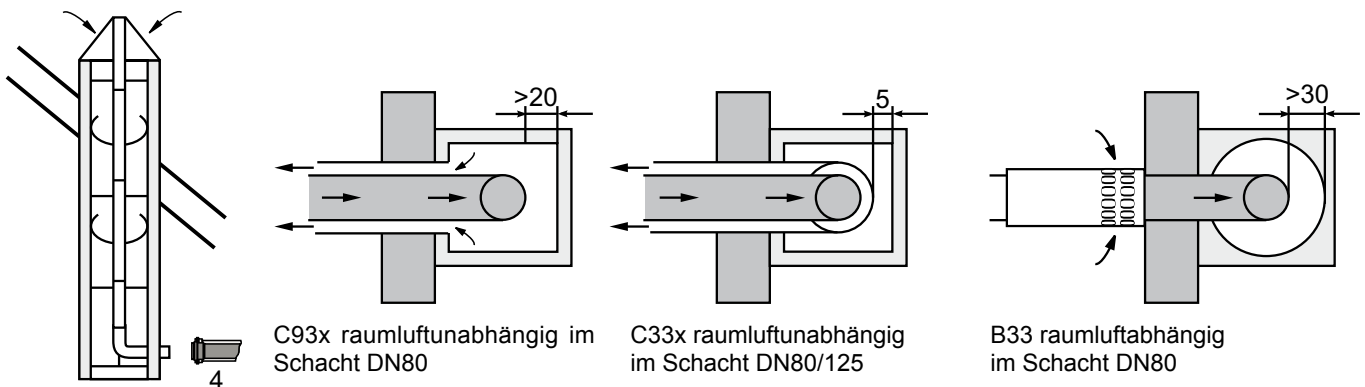
Die waagerechte Abgasführung ist mit ca. 3° Gefälle (6cm/m) zum Gerät zu montieren. Die waagerechte Luftführung ist mit ca. 3° Gefälle nach außen zu verlegen - Luftansaug mit Windschutz ausführen; zulässiger Winddruck am Lufteintritt 90 Pa, weil bei einem höheren Winddruck der Brenner nicht in Betrieb geht. Im Schacht kann nach dem Stützbogen (23) die Abgasleitung in DN80 verlegt werden. Eine flexible Abgasleitung DN83 kann nach dem Stützbogen (23) angeschlossen werden.

Anschluss an konzentrische Luft-/Abgasführung im Schacht (Beispiele) DN 80/125, C33x
 Anschluss an Abgasleitung im Schacht C93x

- 1 Gasbrennwertgerät
- 2 Übergang DN60/100 auf DN80/125
- 4 Luft-/Abgasrohr DN80/125
 500 mm
 1000 mm
 2000 mm
- 5 Abstandschelle
- 8 Trennvorrichtung
 (Schiebemuffe) falls erforderlich
- 10 Revisionsbogen 87° DN80/125
- 11 Stützbogen 87° DN80/125
- 16 Rosette
- 22 Auflageschiene
- 26 Schachtabdeckung mit
 UV-stabilisiertem Mündungsstück



Vor der Installation ist der zuständige Bezirks-Schornsteinfegermeister zu informieren.



C93 x raumluftunabhängig
 System DN80/185
 waagrecht und DN80
 senkrecht

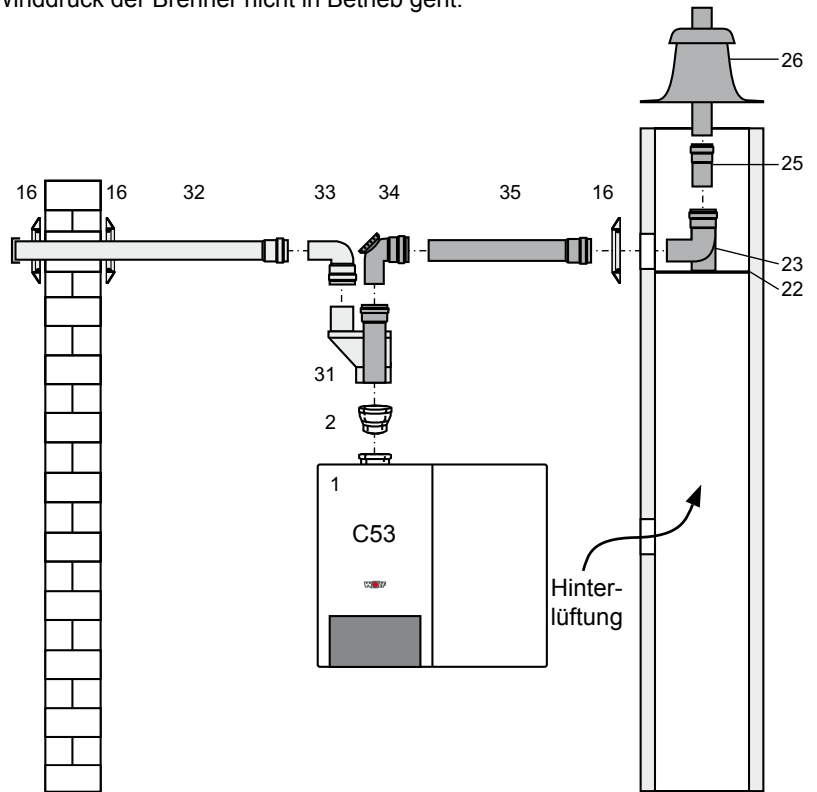
Luft-/Abgasführung exzentrisch

Luft-/Abgasrohr Verteiler 80/80 mm exzentrisch (31) bei getrennter Luft-/Abgasführung nach (2) Anschluss-Adapter DN80/125 mit Messstutzen montieren.

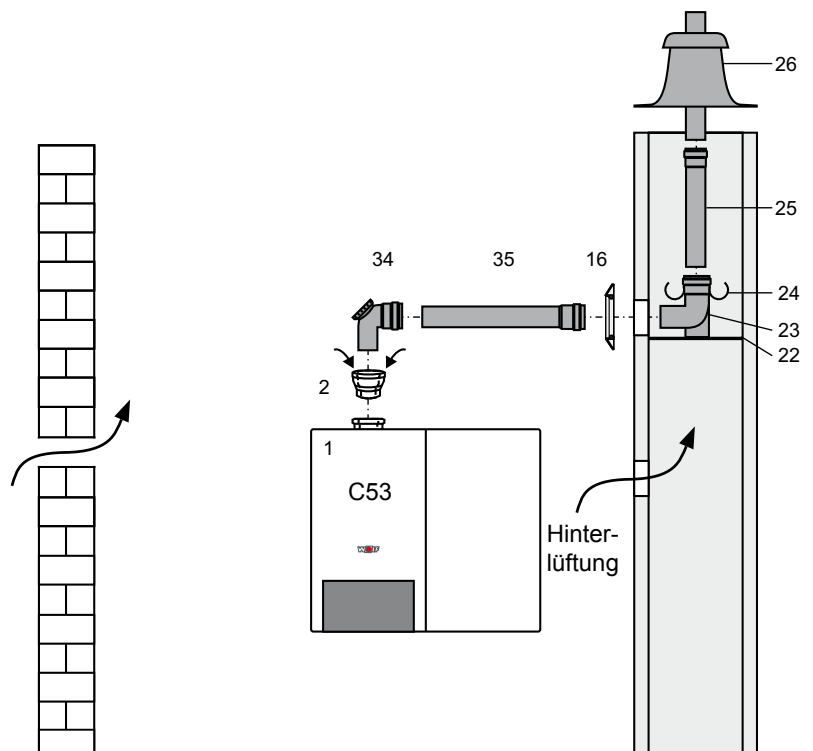
Beim Anschluss einer baurechtlich zugelassenen Luft-/Abgasführung ist der Zulassungsbescheid des Instituts für Bautechnik zu beachten.

Die waagerechte Abgasführung ist mit ca. 3° Gefälle (5cm/m) zum Gerät zu montieren. Bei waagerechter Luftführung ist mit ca. 3° Gefälle nach außen zu verlegen - Luftansaug mit Windschutz ausführen; zulässiger Winddruck am Lufteintritt 90 Pa, weil bei einem höheren Winddruck der Brenner nicht in Betrieb geht.

- 1 Gasbrennwertgerät
- 2 Übergang DN60/100 auf DN80/125
- 16 Rosette
- 22 Auflageschiene
- 23 Stützbogen 87° DN80
- 24 Abstandhalter
- 25 PP-Abgasrohr DN80
- 26 Schachtabdeckung mit UV-stabilisiertem Mündungsstück
- 31 Luft-/Abgasrohrverteiler 80/80 mm
- 32 Luftansaugrohr Ø 125 mm
- 33 Bogen 90° DN80
- 34 T-Stück 87° mit Revisionsöffnung DN80
- 35 Abgasrohr DN80
 - 500 mm
 - 1000 mm
 - 2000 mm



Zwischen Abgasleitung und Schachttinnenwand ist folgender lichter Abstand einzuhalten: bei rundem Schacht: 3 cm
bei quadratischem Schacht: 2 cm

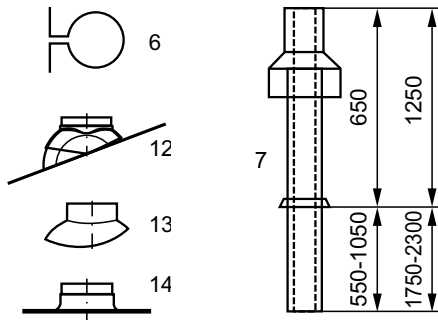


Ergänzende Montagehinweise für Luft-/Abgasführung DN 80/125

Flachdach: Deckendurchbruch ca. Ø 130 mm (14) in Dachabdeckung einkleben.
Schrägdach: Bei (12) den Einbauhinweis zur Dachschräge auf der Haube beachten.

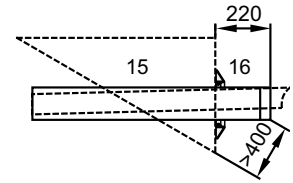
Dachdurchführung (7) von oben durch das Dach führen und mit (6) am Balken oder Mauerwerk senkrecht befestigen.

Die Dachdurchführung darf nur im Originalzustand eingebaut werden. Änderungen sind nicht zulässig.

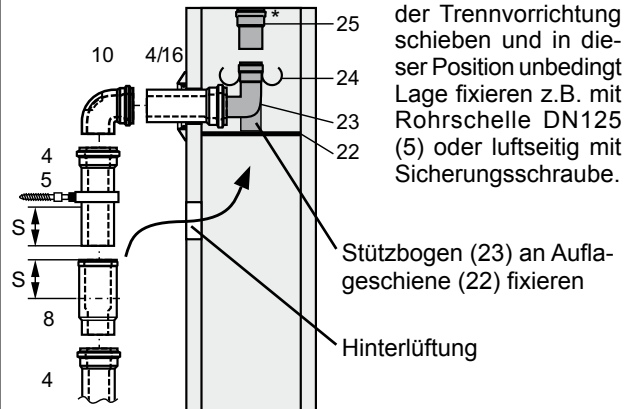


Ist eine Revisionsöffnung für die Luft-/Abgasführung gefordert, dann ist ein Luft-/Abgasrohr mit Revisionsöffnung (3) einzubauen (200 mm Länge vorsehen).

Alle waagerechten Luft-/Abgasführungen mit $> 3^\circ$ Gefälle (5cm/m) zum Gerät montieren. Entstehendes Kondensat muss zum Gerät zurückfließen. Zentrierdreiecke im Bereich Rohrende montieren.



Trennvorrichtung (8) bei Montage bis zum Anschlag in die Muffe schieben. Nachfolgendes Luft-/Abgasrohr (4) 50 mm (Maß „S“) in die Muffe der Trennvorrichtung schieben und in dieser Position unbedingt Lage fixieren z.B. mit Rohrschelle DN125 (5) oder luftseitig mit Sicherungsschraube.



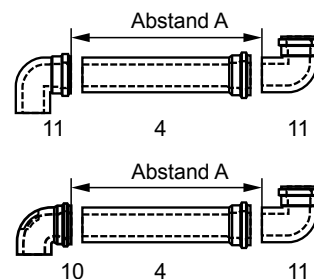
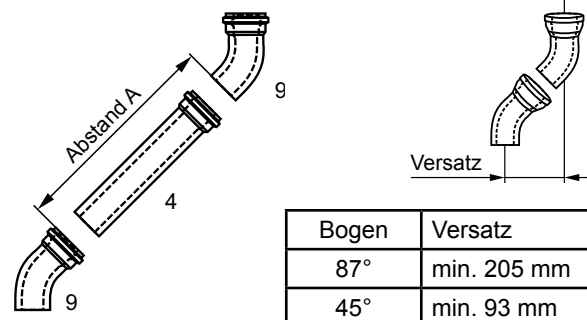
* Montageanleitung für Abgasanlage aus Polypropylen (PPs) ist zu beachten!

Übergang von LAF DN60/100 auf DN80/125 (2) ist **grundsätzlich senkrecht und immer am Anschluss Gasbrennwertgerät zu montieren.**



Übergang von LAF DN60/100 auf DN80/125

Revisionsstück (3)



Abstand A bestimmen. Länge Luft-/Abgasrohr (4) immer ca. 100mm länger als Abstand A. Abgasrohr immer auf der glatten Seite kürzen, **nicht** auf Muffenseite.

Nach dem Kürzen, Abgasrohr mit Feile anschrägen.

Hinweise: Zur Revision von (3) Verschluss lösen und verschieben. Deckel für Abgasrohr lösen und abnehmen. Für Revision oder Trennung (8) an Schiebemuffe trennen.

Achtung Alle Luft-/Abgasrohr-Verbindungen vor Montage mit z.B. Seifenlauge benetzen oder geeignetem, silikonfreiem Gleitmittel einfetten.

Fußbodenheizung

Bei sauerstoffdichten Röhren kann eine Fußbodenheizung, je nach Druckverlust der Anlage, bis zu einer Heizleistung von 13 kW direkt angeschlossen werden.

Grundsätzlich ist ein Temperaturwächter für die Fußbodenheizung einzubauen, der die Röhre vor Überhitzung schützt.

Bei Anschluss einer Fußbodenheizung mit höherem als ca. 13 kW Leistungsbedarf ist ein 3-Wege-Mischer (Zubehör MM) sowie eine zusätzliche Pumpe erforderlich.

Im Rücklauf ist ein Regulierventil vorzusehen, mit dem bei Bedarf die überschüssige Förderhöhe der Zusatzpumpe abgebaut werden kann.

Achtung Regulierventile dürfen vom Anlagenbetreiber nicht verstellt werden können.
Bei nicht diffusionsdichten Röhren ist eine Systemtrennung mittels Wärmetauscher notwendig.
Inhibitoren sind nicht zugelassen.

Wird parallel zur Fußbodenheizung ein weiterer Heizkreis betrieben, so muss dieser hydraulisch an die Fußbodenheizung angepasst werden.

Achtung Beim Betrieb einer Gastherme in Verbindung mit einer Fußbodenheizung wird empfohlen, das Nutzvolumen des Membran-Ausdehnungsgefäßes um 20% größer auszulegen als nach DIN 4807-2 erforderlich. Ein zu klein dimensioniertes Membran-Ausdehnungsgefäß führt zu Sauerstoffeintrag in das Heizungssystem und somit zu Korrosionsschäden.

Hinweis für die Entsorgung:

Wir nehmen Ihr Wolf-Altgerät für Sie kostenlos bei einem unserer Auslieferungslager zurück

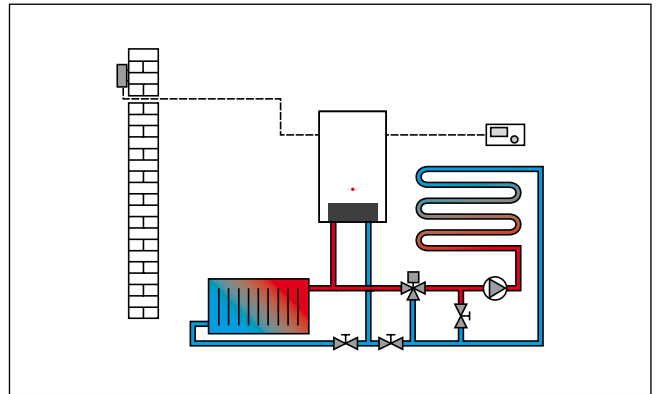


Bild: Fußbodenheizung

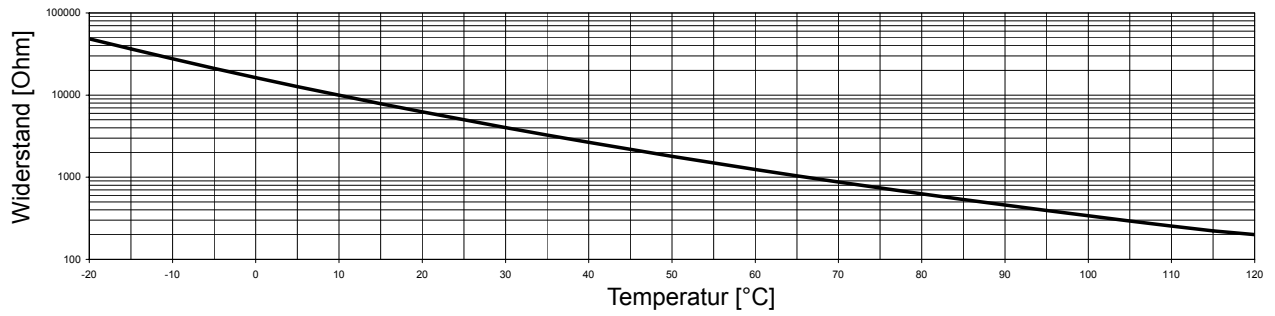
Betrieb der Gasbrennwertzentrale mit Zirkulationsleitung:

Wird die Gasbrennwertzentrale an einer Zirkulationsleitung angeschlossen, so empfehlen wir, die Rohrleitungen gemäß ENEC zu isolieren. Die Zirkulationspumpe muss außerdem mit einer Zeitschaltuhr ausgerüstet sein. Diese wird üblicherweise während der Bedarfszeiten für den Warmwasserbetrieb eingeschaltet. Für eine optimal energiesparende Einstellung der Zeitschaltuhr empfehlen wir das folgende Vorgehen.

Schalten Sie während der Bedarfszeiten die Zeitschaltuhr nicht durchgehend AN. Erfahrungsgemäß gilt für Warmwasseranlagen in EFH ca. 5-15min AN und 120-180 min AUS. Diese Zeitspannen werden jedoch von der Länge, dem Wasserinhalt und dem Verlauf der Zirkulationsleitung beeinflusst. Die leichte Abkühlung des erwärmten Wassers in der Zirkulationsleitung führt zu keiner Komforteinbuße.

Ihre Zirkulationspumpe ist dann so eingestellt, dass bei maximalem Warmwasserkomfort der Energieverbrauch minimiert wird.

Fühlerwiderstände



Temperatur/Widerstand

0°C	16325 Ω	15°C	7857 Ω	30°C	4028 Ω	60°C	1244 Ω
5°C	12697 Ω	20°C	6247 Ω	40°C	2662 Ω	70°C	876 Ω
10°C	9952 Ω	25°C	5000 Ω	50°C	1800 Ω	80°C	628 Ω

Kategorie

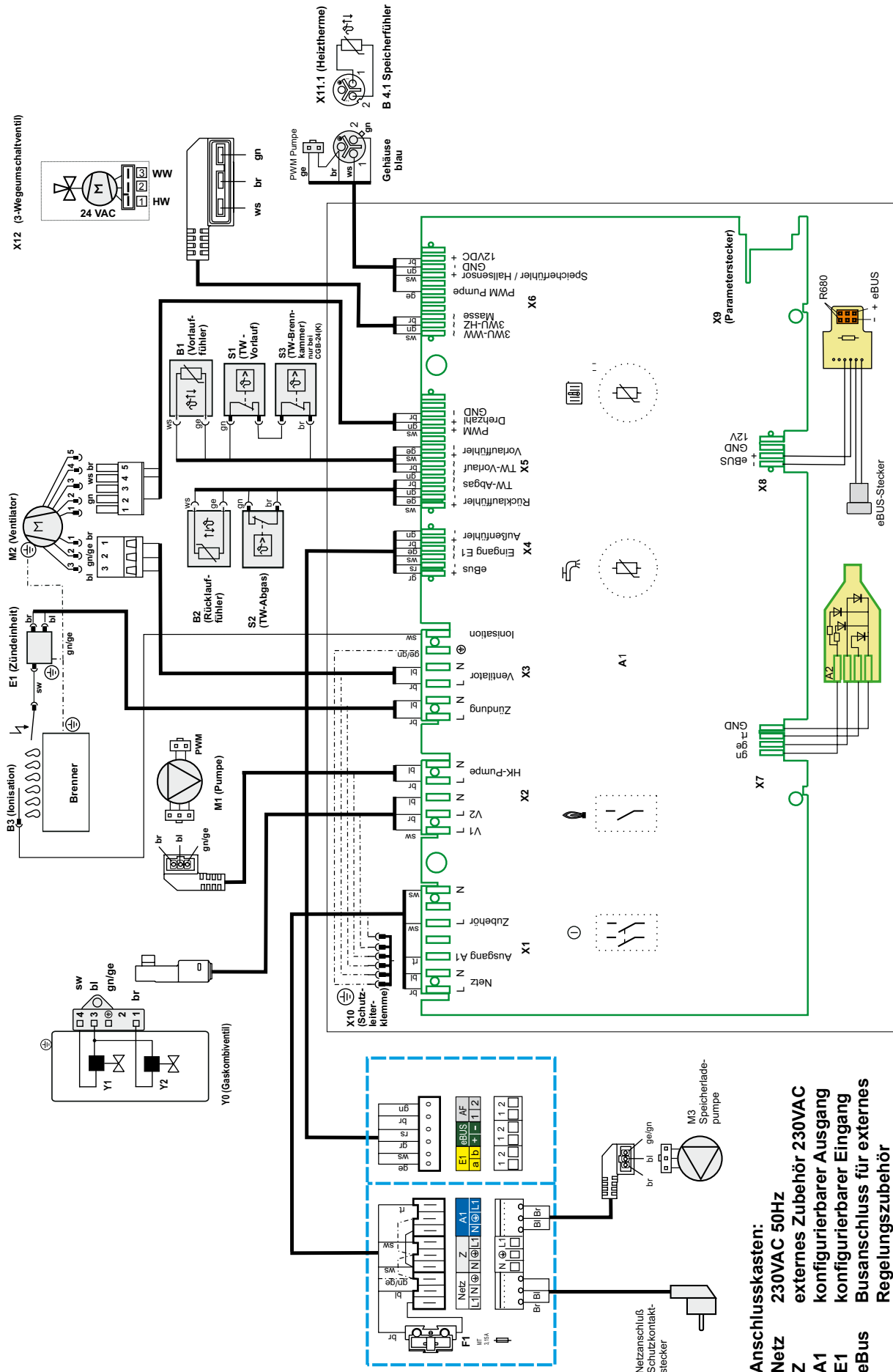
Gerät	CGW-11/100	CGW-20/120	CGW-24/140
Kategorie Deutschland	I _{2ELL}	II _{2ELL3B/P}	II _{2ELL3P}
Kategorie Österreich/Schweiz	I _{2H}	II _{2H3B/P}	II _{2H3P}

Anschlussarten

Gerät	Typ ¹⁾	Betriebsweise		anschließbar an				
		raumluft-abhängig	raumluft-unabhängig	Schornstein feuchteunempfindlich	Luft-/Abgas-Schornstein	Luft-/Abgas-führung	baurechtlich zugel. LAF	feuchteunempfindl. Abgasl.
CGW	B23, B33, B33, C13x, C33x, C43x, C53, C53x, C83x, C93x	X	X	B33, C53, C83x	C43x	C13x ²⁾ , C33x, C53x	C63x	B23, C53x, C83x, C93x

¹⁾ Bei Kennzeichnung „x“ sind alle Teile der Abgasführung verbrennungsluftumspült.

²⁾ In der Schweiz die Gasleitsätze beachten!



- Anschlusskasten:**
Netz 230VAC 50Hz
Z externes Zubehör 230VAC
A1 konfigurierbarer Ausgang
E1 konfigurierbarer Eingang
eBUS Busanschluss für externes Regelungszubehör
AF Außenfühler

Typ		CGW-11/100	CGW-20/120	CGW-24/140
Nennwärmeleistung bei 80/60°C	kW	10,0/14,6	19,0/22,9 ¹⁾	23,1/27,6 ¹⁾ (24,7 ²⁾)
Nennwärmeleistung bei 50/30°C	kW	10,9	20,5/ -	24,8/-
Nennwärmebelastung	kW	10,3/15,0	19,5/23,5 ¹⁾	23,8/28,5 ¹⁾ (25,5 ²⁾)
Kleinste Wärmeleist. (modulierend) bei 80/60	kW	3,2	5,6	7,1
Kleinste Wärmeleist. (modulierend) bei 50/30	kW	3,6	6,1	7,8
Kleinste Wärmebelastung (modulierend)	kW	3,3	5,7	7,3
Heizungsvorlauf Außen-Ø	mm	20 G ¾	20 G ¾	20 G ¾
Heizungsrücklauf Außen-Ø	mm	20 G ¾	20 G ¾	20 G ¾
Warmwasseranschluss	G	¾	¾	¾
Kaltwasseranschluss	G	¾	¾	¾
Zirkulation		¾	¾	¾
Abgaswasseranschluss (Kondensat)		1"	1"	1"
Gasanschluss	R	½	½	½
Luft-/Abgasrohranschluss	mm	60/100	60/100	60/100
Gasanschlusswert:				
Erdgas E/H (Hi = 9,5 kWh/m³=34,2MJ/m³)	m³/h	1,08/1,58 ¹⁾	2,05/2,47 ¹⁾	2,50/3,00 ¹⁾ (2,68 ²⁾)
Erdgas LL (Hi = 8,6 kWh/m³=31,0MJ/m³) ³⁾	m³/h	1,20/1,74 ¹⁾	2,27/2,73 ¹⁾	2,77/3,31 ¹⁾
Flüssiggas (Hi = 12,8 kWh/kg=46,1MJ/kg)	kg/h	-	1,52/1,84 ¹⁾	1,86/2,23 ¹⁾ (1,99 ²⁾)
Gasanschlussdruck:				
Erdgas	mbar	20	20	20
Flüssiggas	mbar	-	50	50
Vorlauftemperatur Werkseinstellung	°C	75	75	75
Vorlauftemperatur bis ca.	°C	90	90	90
Max. Gesamtüberdruck	bar	3,0	3,0	3,0
Wasserinhalt des Heizwasserwärmetauschers	Ltr.	1,3	1,3	1,3
Nenninhalt des Schichtenspeichers / Äquivalenter Nenninhalt	Ltr.	50/100	50 / 120	50 / 140
Spez. Wasserdurchfluss „D“ bei ΔT = 30K	l/min	14,7	17,9	20
Warmwasserdauerleistung	l/h (kW)	360 (14,6)	563 (22,9)	681 (27,6)
Leistungskennzahl nach DIN 4708	N _L	0,8	1,1	1,5
Warmwasser-Ausgangsleistung	l/10 min	115	150	171
Bereitschaftsenergieaufwand	kWh/24 h	0,8	0,8	0,8
Max. zul. Gesamtüberdruck	bar	10	10	10
Warmwasser-Temperaturbereich ⁴⁾	°C	15 - 65	15 - 65	15 - 65
Korrosionsschutz Warmwasserwärmetauscher		Edelstahl	Edelstahl	Edelstahl
Ausdehnungsgefäß:				
Gesamtinhalt	Ltr.	12	12	12
Vordruck	bar	0,75	0,75	0,75
zul. Fühlertemperaturen	°C	95	95	95
Abgasmassenstrom bei Q _{max}	g/s	4,7/6,8 ¹⁾	8,9/10,7 ¹⁾	10,8/13,0 ¹⁾
Abgasmassenstrom bei Q _{min}	g/s	1,45	2,62	2,7
Abgastemperatur 80/60 - 50/30 bei Q _{max}	°C	75 - 45	75 - 45	85 - 45
Abgastemperatur 80/60 - 50/30 bei Q _{min}	°C	45 - 26	36 - 27	43 - 41
Verfügbarer Förderdruck des Gasgebläses bei Q _{max}	Pa	90	90	90
Verfügbarer Förderdruck des Gasgebläses bei Q _{min}	Pa	12	12	12
Abgaswertegruppe nach DVGW G 635		G ₅₂	G ₅₂	G ₅₂
Elektrischer Anschluss	V~/Hz	230/50	230/50	230/50
Eingebaute Sicherung (mittelträge)	A	3,15	3,15	3,15
Elektr. Leistungsaufnahme mit Heizkreispumpe Klasse A	W	125	125	140
Elektr. Leistungsaufnahme mit 3-stufiger Heizkreispumpe	W	-	145	145
Schutzart		IPX4D	IPX4D	IPX4D
Gesamtgewicht	kg	70	70	70
Kondenswassermenge bei 50/30°C	Ltr./h	1,2	ca. 2,0	ca. 2,4
pH-Wert des Kondensats		4,0	ca. 4,0	ca. 4,0
CE-Identnummer		CE-0085BO0001		
DVGW Qualitätszeichen VP 112		QG-3204BO0014		
ÖVGW Qualitätszeichen		G 2.776		
SVGW-Nr.		06-032-4		

¹⁾ Heizbetrieb / Warmwasserbetrieb

²⁾ gilt nur für die Schweiz

³⁾ gilt nicht für Österreich/Schweiz

Über das eBus-fähige Wolf-Regelungszubehör wird im Störfall ein Fehlercode angezeigt, dem mit Hilfe nachfolgender Tabelle Ursache und Abhilfe zugeordnet werden kann. Diese Tabelle soll dem Heizungsfachmann die Fehlersuche im Störfall erleichtern.

Fehlercode	Störung	Ursache	Abhilfe
1	TBV Übertemperatur	Die Vorlauftemperatur hat die Grenze für die TBV-Abschalttemperatur überschritten Wärmetauscher extrem verschmutzt	Anlagendruck prüfen. Heizkreispumpe prüfen. Stufenwahlschalter der HK-Pumpe prüfen. Anlage entlüften. Entstörtaste drücken. Wärmetauscher reinigen.
4	Keine Flammenbildung	Bei Brennerstart keine Flammenbildung	Gaszuleitung prüfen, ggf. Gaskugelhahn öffnen. Zündelektrode und Zündkabel prüfen. Entstörtaste drücken.
5	Flammenausfall im Betrieb	Flammenausfall innerhalb 15 sec nach Flammenerkennung	CO ₂ -Werte prüfen. Ionisationselektrode und Kabel prüfen. Entstörtaste drücken.
6	TW-Übertemperatur	Die Vorlauf-/Rücklauftemperatur hat die Grenze für die TW-Abschalttemperatur überschritten	Anlagendruck prüfen. Anlage entlüften. Pumpe auf Stufe 2 oder 3 stellen.
7	TBA-Übertemperatur	Die Abgastemperatur hat die Grenze für die TBA-Abschalttemperatur überschritten	Brennkammertopf auf richtige Montage prüfen.
11	Flammenvortäuschung	Vor dem Brennerstart wird bereits eine Flamme erkannt.	Entstörtaste drücken
12	Vorlauffühler defekt	Der Fühler für die Vorlauftemperatur oder das Kabel ist defekt	Kabel prüfen. Vorlauffühler prüfen.
14	Speicherfühler defekt	Warmwassertemperaturfühler oder Zuleitung defekt	Fühler prüfen, Kabel prüfen.
15	Außentemperaturfühler defekt	Der Fühler für die Außentemperatur oder das Kabel ist defekt	Kabel prüfen. Außentemperaturfühler prüfen.
16	Rücklauffühler defekt	Die Fühler für die Rücklauftemperatur oder das Kabel ist defekt	Kabel prüfen. Rücklauffühler prüfen.
20	Fehler Gasventil „1“	Nach Brennerlauf wird noch für 15 sec eine Flamme gemeldet, obwohl Gasventil 1 Abschaltbefehl hat	Gaskombiventil wechseln.
21	Fehler Gasventil „2“	Nach Brennerlauf wird noch für 15 sec eine Flamme gemeldet, obwohl Gasventil 2 Abschaltbefehl hat	Gaskombiventil wechseln.
24	Fehler Gasgebläse	Das Gebläse erreicht nicht die Vorspüldrehzahl	Zuleitung zum Gasgebläse und Gasgebläse prüfen. Entstörtaste drücken.
25	Fehler Gasgebläse	Das Gasgebläse erreicht nicht die Zünddrehzahl	Zuleitung zum Gasgebläse und Gasgebläse prüfen. Entstörtaste drücken.
26	Fehler Gasgebläse	Das Gasgebläse erreicht keinen Stillstand	Zuleitung zum Gasgebläse und Gasgebläse prüfen. Entstörtaste drücken.
30	CRC-Fehler Gasbrennwerttherme	Der EEPROM-Datensatz „Gasbrennwerttherme“ ist ungültig	Netz aus- und einschalten, wenn kein Erfolg, Regelungsplatine wechseln.
31	CRC-Fehler Brenner	DER EEPROM-Datensatz „Brenner“ ist ungültig	Netz aus- und einschalten, wenn kein Erfolg, Regelungsplatine wechseln.
32	Fehler in 24 VAC- Versorgung	24 VAC-Versorgung außerhalb zulässigem Bereich (z. B. Kurzschluss)	Dreiwegeventil prüfen. Gasgebläse prüfen.
33	CRC-Fehler Default-Werte	Der EEPROM-Datensatz „Masterreset“ ist ungültig	Regelungsplatine wechseln
34	CRC-Fehler BCC	Fehler des Parametersteckers	Parameterstecker wechseln
35	BBC fehlt	Parameterstecker wurde entfernt	Korrekten Parameterstecker wieder aufstecken
36	CRC-Fehler BCC	Fehler des Parametersteckers	Parameterstecker wechseln
37	Falsche BCC	Der Parameterstecker ist nicht mit der Regelungsplatine kompatibel	Korrekten Parameterstecker wieder aufstecken
38	BCC Nr. ungültig	Fehler des Parametersteckers	Parameterstecker wechseln
39	BCC Systemfehler	Fehler des Parametersteckers	Parameterstecker wechseln
41	Strömungsüberwachung	Rücklauftemperatur > Vorlauf + 25 K	Anlage entlüften, Anlagendruck prüfen. Heizkreispumpe überprüfen.
50	Aktivierung Parameterstecker	Parameterstecker muss noch aktiviert werden	Entstörtaste 2x drücken
52	Aktivierung Parameterstecker	Parameterstecker muss noch aktiviert werden	Entstörtaste 2x drücken
60	Schwingung des Ionisationsstroms	Der Siphon ist verstopft, oder das Abgassystem ist verstopft, schwerer Sturm	Siphon reinigen, Abgassystem prüfen, Zuluft prüfen, Überwachungselektrode prüfen.
61	Abfall des Ionisationsstroms	Schlechte Gasqualität, Überwachungselektrode defekt, schwerer Sturm	Überwachungselektrode und Kabel prüfen.
	LED dauernd rot	Kurzschluss der Ionisationsleitung oder Ionisationselektrode auf Erde (Gehäuse)	Ionisationskabel und Position der Elektrode zum Brenner prüfen. Entstörtaste drücken.

Konformitätserklärung (nach ISO/IEC 17050-1)

Nr.: 3061037
Aussteller: Wolf GmbH
Anschrift: Industriestr. 1
D-84048 Mainburg
Produkt: Gas-Brennwertzentrale
CGW-11/100, CGW-20/120, CGI-20/120, CGW-24/140

Das oben beschriebene Produkt ist konform mit den Anforderungen der folgenden Dokumente:

DIN EN 297, 10/2005
DIN EN 437, 09/2009
DIN EN 483, 06/2000
DIN EN 677, 08/1998
DIN EN 625, 10/1995
DIN EN 60335-1, 02/2007
DIN EN 60335-2-102, 04/2007
DIN EN 55014-1, 06/2007

Gemäß den Bestimmungen der folgenden Richtlinien

90/396/EWG (Gasgeräte Richtlinie)
92/42/EWG (Wirkungsgrad Richtlinie)
2004/108/EG (EMV-Richtlinie)
2006/95/EG (Niederspannungsrichtlinie)

wird das Produkt wie folgt gekennzeichnet:



Mainburg, den 16.11.2009



Dr. Fritz Hille
Technischer Geschäftsführer



Gerdewan Jacobs
Technischer Leiter