



Die Kompetenzmarke für Energiesparsysteme

D **Montageanleitung**
Anschlußset COB / Standspeicher

Seite 2 - 3

FR **Instructions de montage**
Kit de raccordement pour COB /
Chauffe-eau vertical

pages 4 - 5

BE **Montageaanwijzingen**
Aansluitset COB / staande boiler

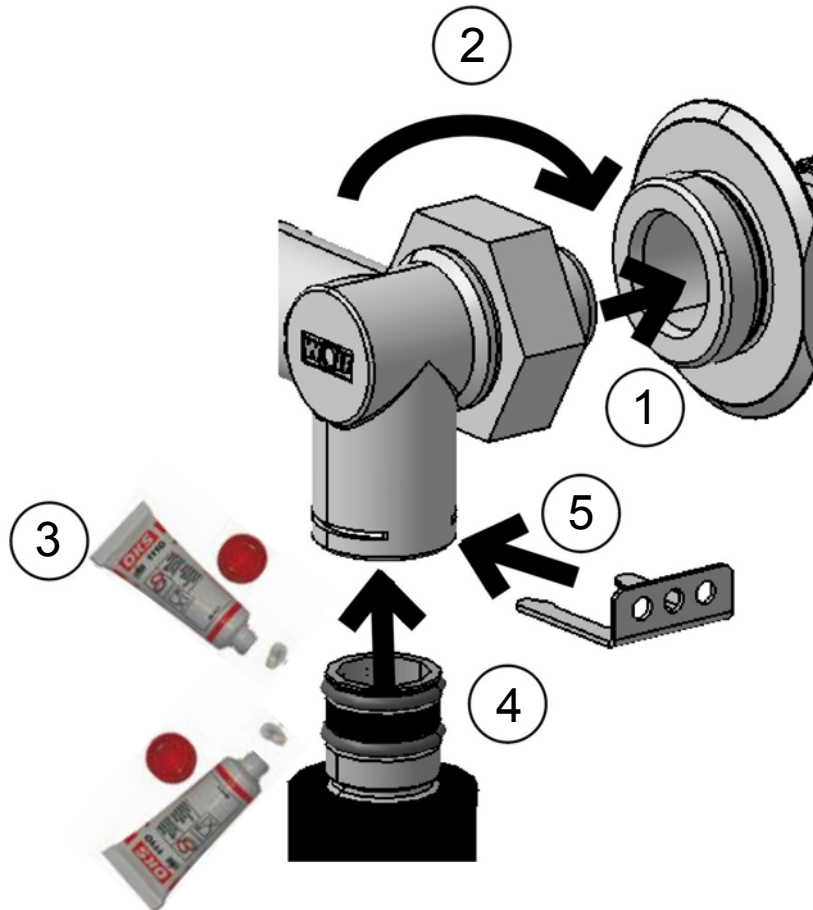
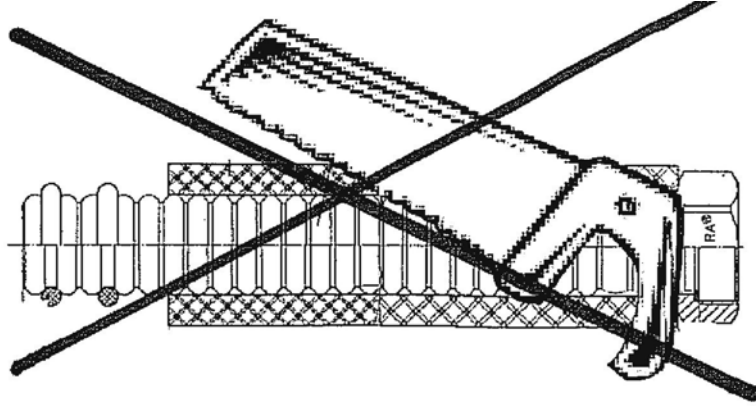
NL Pagina 6 - 7

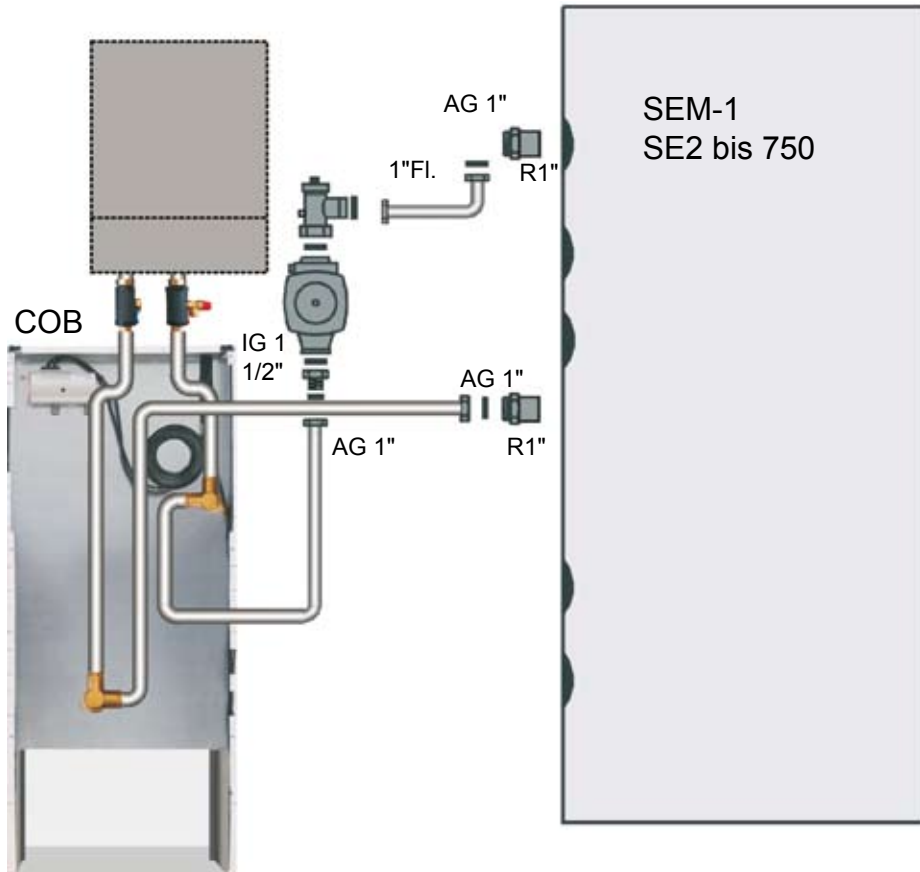
ES **Instrucciones de montaje**
kit de conexión COB/acumulador vertical

Página 8 - 9

DK **Monteringsvejledning**
Tilslutningsæt COB med varmt-
vandsbeholder

Side 10 - 11





Die Schlauchlänge ist bei Aufstellung des Speichers neben dem Kessel bei einem Abstand von 60 mm für folgende Speichertypen ausreichend: SEM-1 und SE-2 bis 750 Liter.

Für SEM-1 1000 und BSP-800 und 1000 ist das Verlängerungsset Art.Nr. 2070728 erforderlich.

Hinweise zur Pumpe:

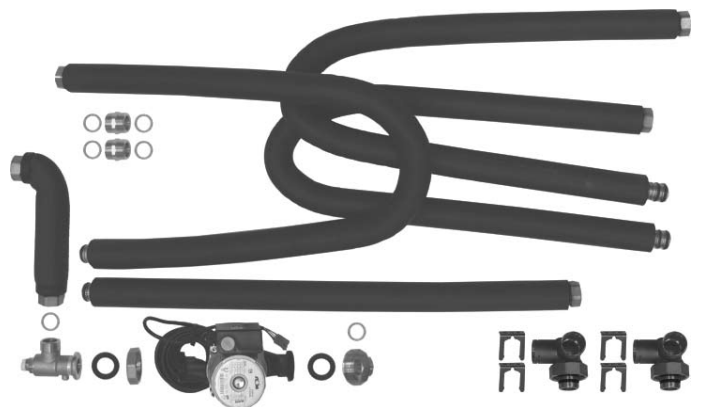
- Pumpenstufe 2 bei Heizkessel bis 41 KW
- Pumpenabsperungen sind als Zubehör erhältlich (2 x Art. Nr. 2012058)

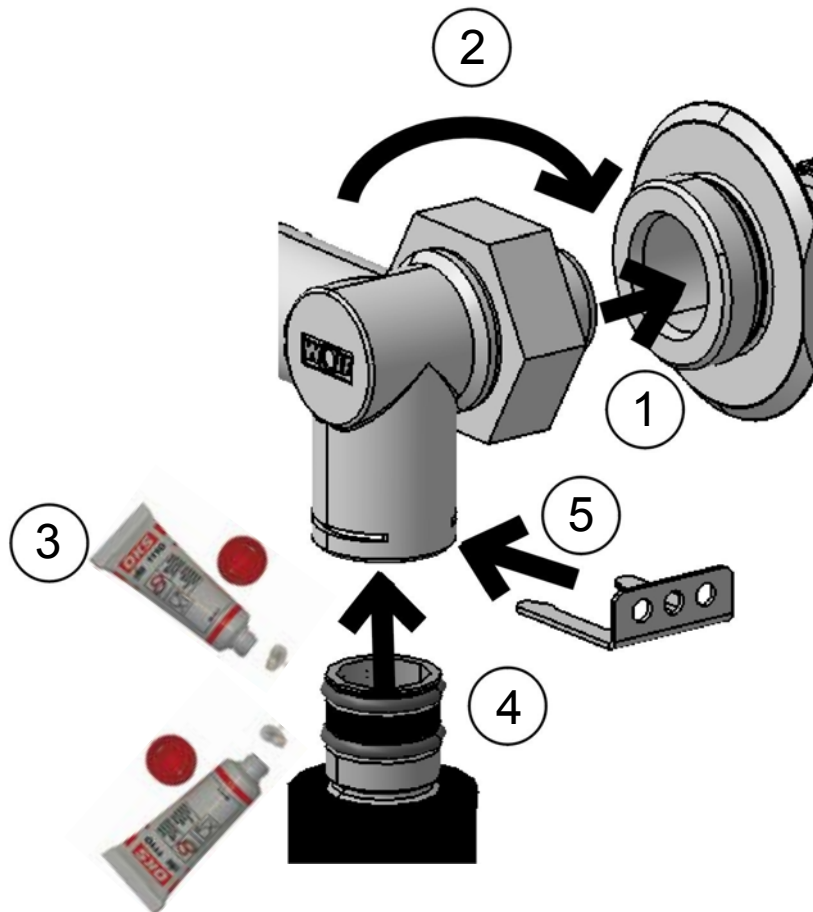
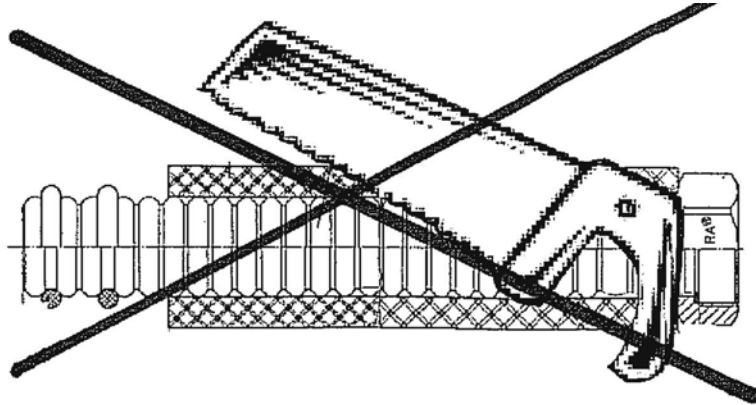
Lieferumfang:

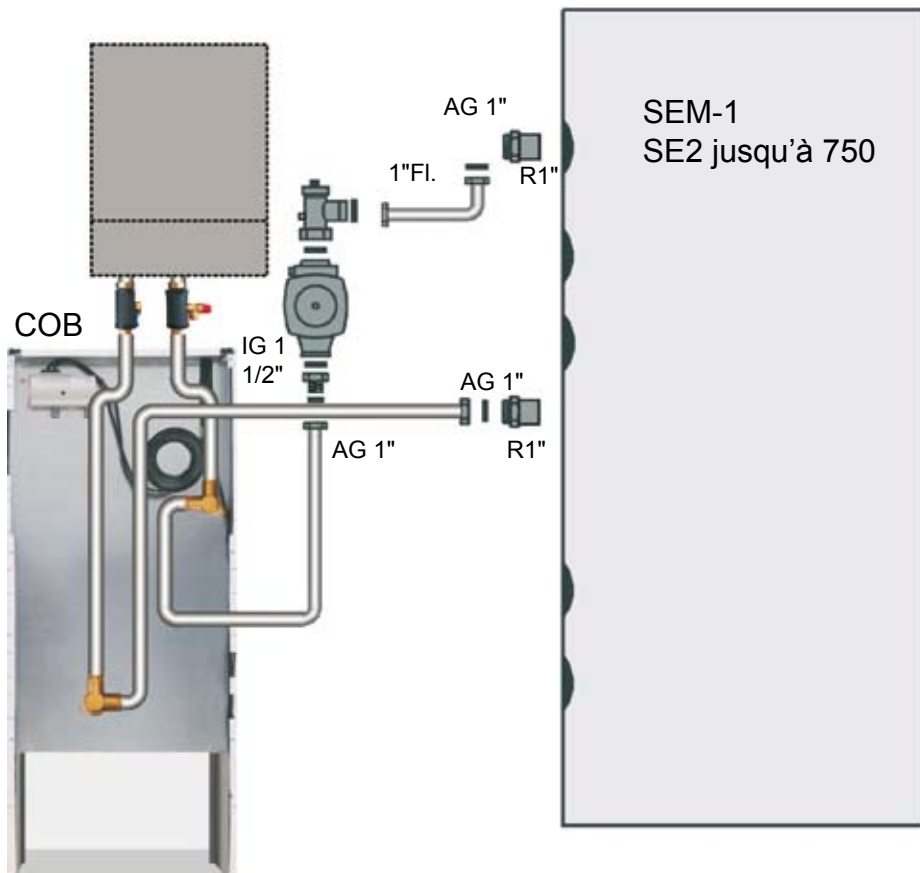
Anschlussset COB wandstehend für Standspeicher bis SEM-1-750 und SE-2-750

bestehend aus:

- | | |
|---------------------------------------|---|
| 2 Kreuzstücke mit je 2 Anschlüssen | 6 Flachdichtung 1" |
| 3 Edelstahlwellrohre 1", Länge 1300mm | 2 Flachdichtung 1 1/2" EPDM |
| 1 Edelstahlwellrohre 1", Länge 800mm | 1 Fitting Übergang G1 1/2" IG
auf G1" AG |
| 4 Klammern | |
| 1 Silikonfett-Tube | |
| 1 Rohrbogen | |
| 1 Pumpe | |
| 2 Doppelnippel G1" AG - G1" | |
| 1 Winkelstück mit Entlüfter | |







Lorsque le ballon est placé à côté de la chaudière, à une distance de 60 mm, la longueur de tuyau est alors suffisante pour les modèles de ballons suivants : SEM-1 et SE-2 jusqu'à 750 litres.

Pour les modèles SEM-1 1000 ainsi que BSP-800 et 1000, il faut utiliser le kit de rallonge (n° d'article 2070728).

Remarques concernant la pompe :

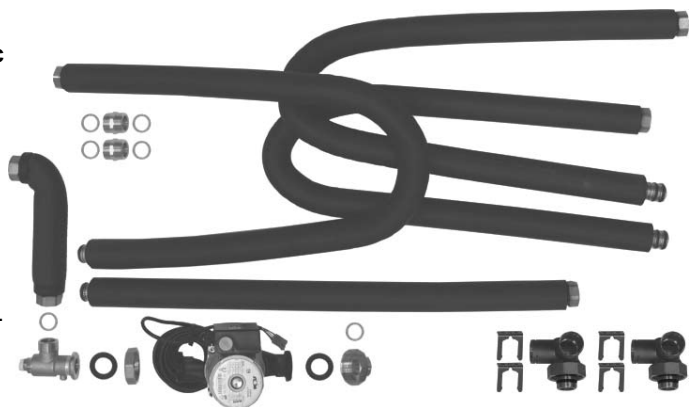
- Niveau de pompe 2 pour les chaudières jusqu'à 41 KW
- Des dispositifs d'arrêt de pompes sont disponibles en tant qu'accessoires (2 x n° d'article 2012058)

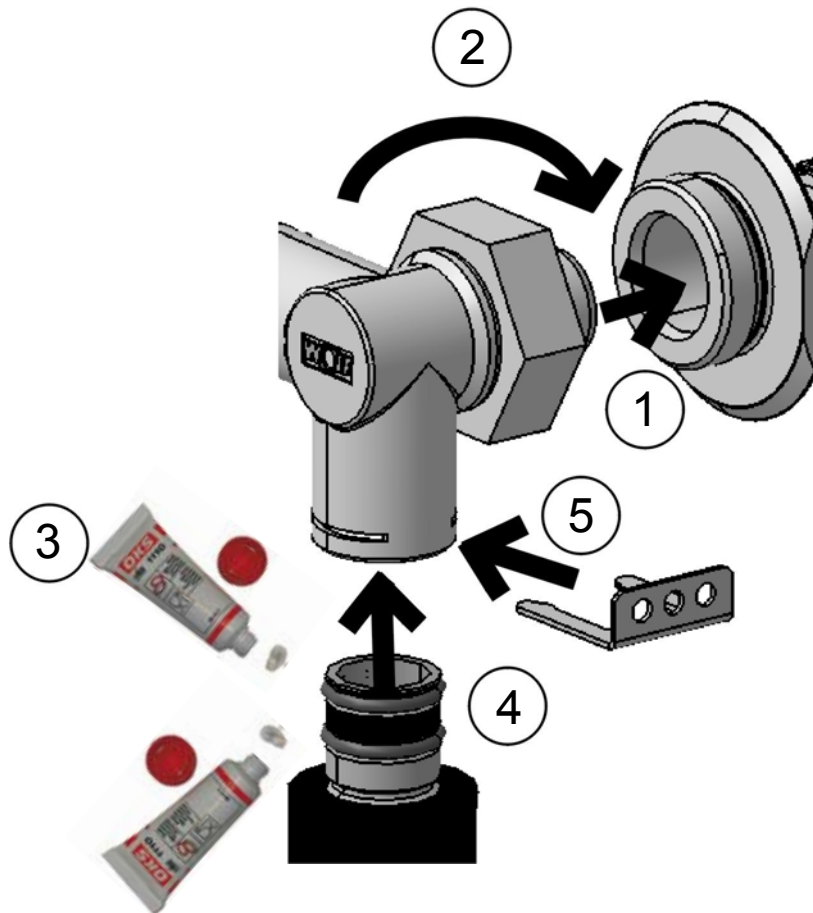
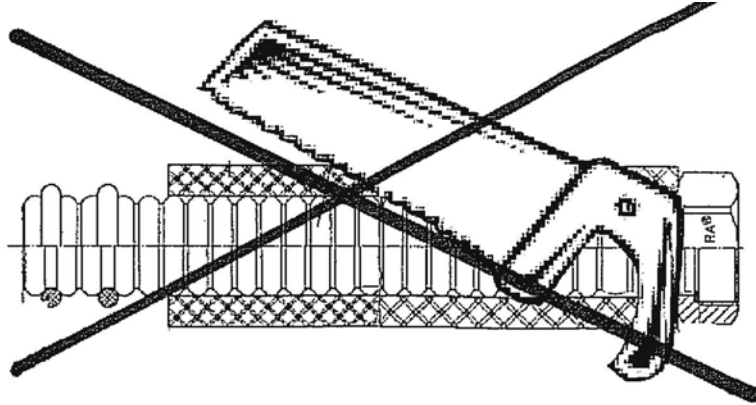
Pièces fournies:

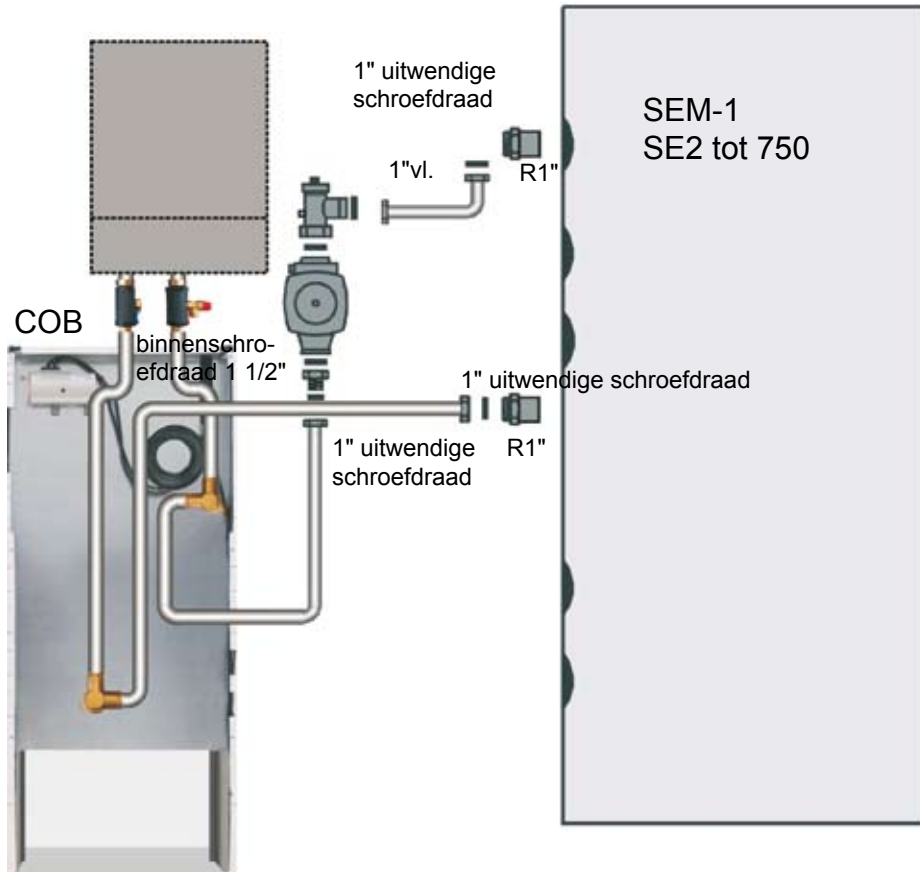
Kit de raccordement pour COB placée devant un mur avec chauffe-eau vertical jusqu'à SEM-1-750 et SE-2-750

composé de:

- 2 croix équipées chacune de deux raccords
- 3 tubes ondulés en inox, 1", longueur 1300 mm
- 1 tube ondulé en inox, 1", longueur 800mm
- 4 attaches
- 1 tube de graisse au silicone
- 1 coude
- 1 pompe
- 2 embouts doubles G1" filet ext. - G1" sur G1" filet ext.
- 1 raccord angulaire avec purgeur
- 6 joints plats, 1"
- 2 joints plats, 1/2", EPDM
- 1 transition de raccord G1 1/2" filet int. sur G1" filet ext.







De slanglengte is voor de volgende boiler types voldoende, indien de boiler naast de ketel op een afstand van 60 mm wordt opgesteld: SEM-1 en SE-2 tot 750 liter.

Voor SEM-1 1000 en BSP-800 en 1000 is de verlengset art.nr. 2070728 vereist.

Aanwijzingen voor de pomp:

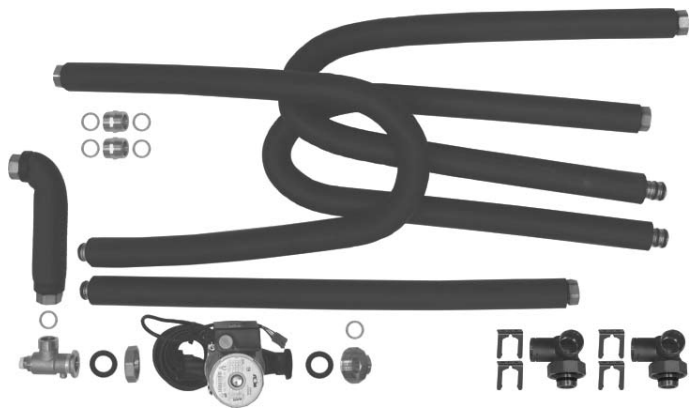
- Pomphase 2 bij verwarmingsketel tot 41 KW
- Pompafluitingen zijn verkrijgbaar als toebehoren (2 x art.nr. 2012058)

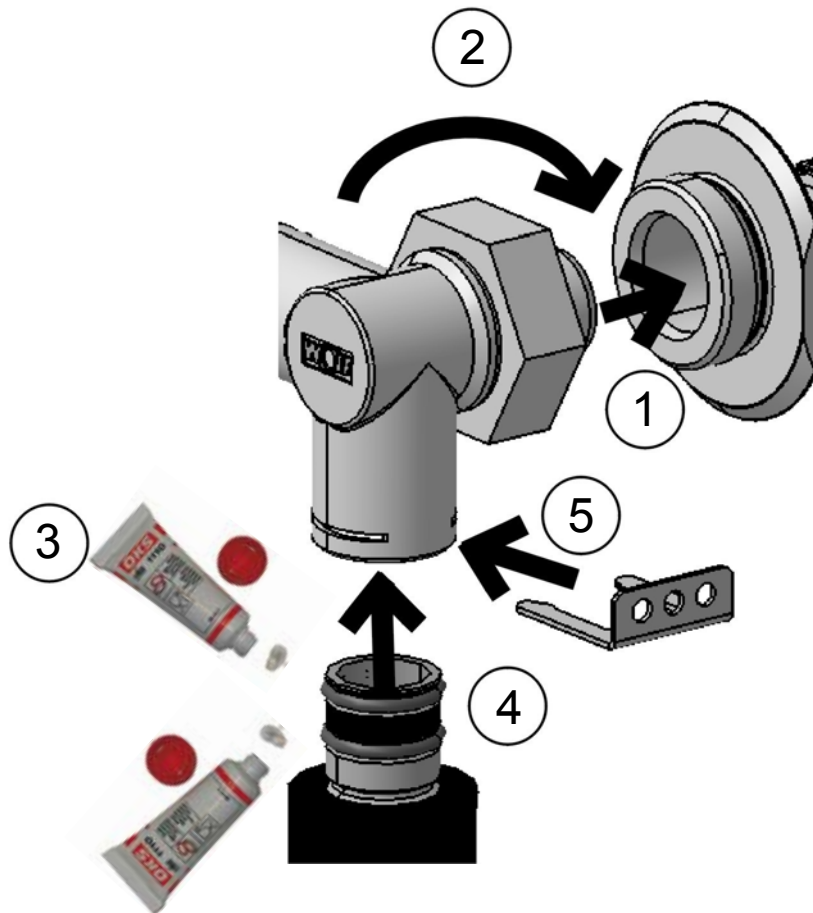
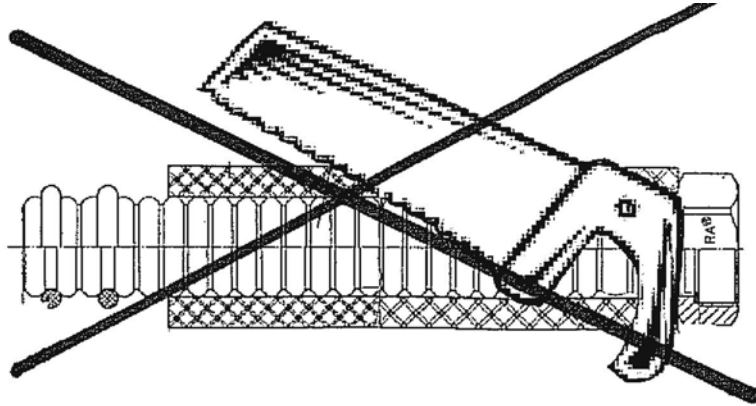
Leveringsomvang:

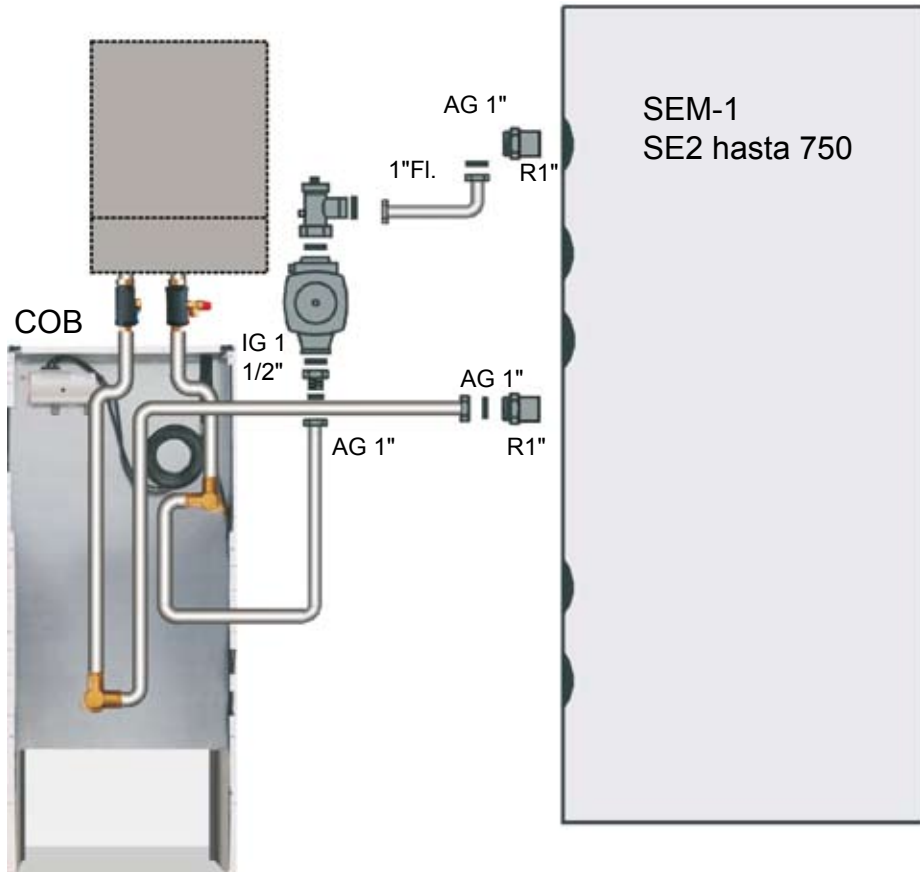
Aansluitset COB voor staande plaatsing Staaende boiler tot SEM-1-750 en SE-2-750

bestaat uit:

- | | |
|--|----------------------------|
| 2 kruisstukken met telkens 2 aansluitingen | 6 vlakke dichting 1" |
| 3 flexibele RVS aansluitleidingen 1", lengte 1300 mm | 2 vlakke dichting 1½" EPDM |
| 1 flexibele RVS aansluitleidingen 1", lengte 800mm | 1 fitting overgang G1½" |
| 4 klemmen | binnendraad naar |
| 1 tube siliconenvet | G1" buitendraad |
| 1 buisbocht | |
| 1 Pomp | |
| 2 dubbele nippel G1" | |
| buitendraad - G1" | |
| 1 elleboog met ontlufter | |







Si el acumulador se coloca junto a la caldera con una separación de 60 mm, la longitud de la manguera es suficiente para los siguientes tipos de acumulador: SEM-1 y SE-2 hasta 750 litros.
 Para SEM-1 1000 y BSP-800 y 1000 se necesita el juego de prolongación con la ref. 2070728.

Indicaciones relativas a la bomba:

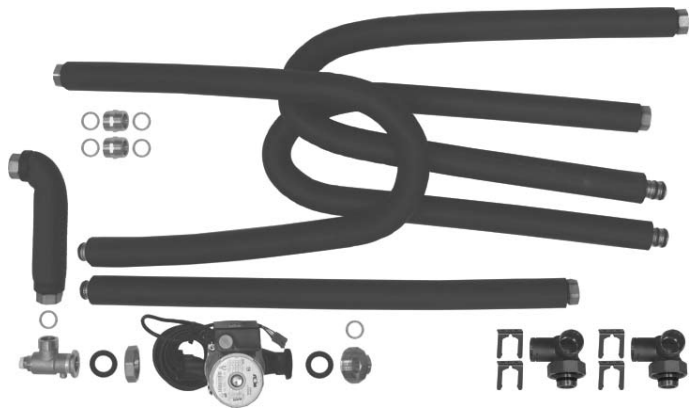
- etapa de bomba 2 para calderas de hasta 41 kW
- bloqueos de bomba disponibles como accesorio (2 x ref. 2012058)

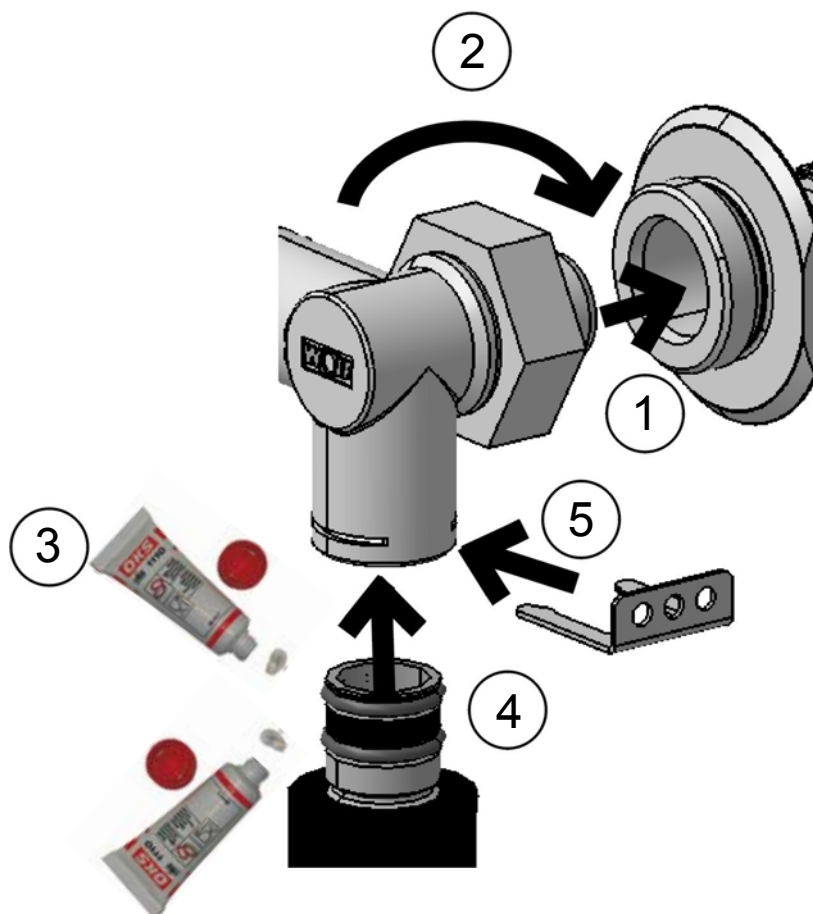
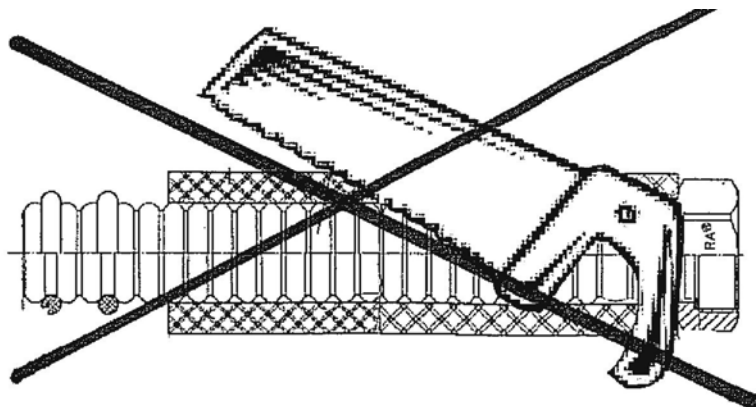
Volumen de suministro:

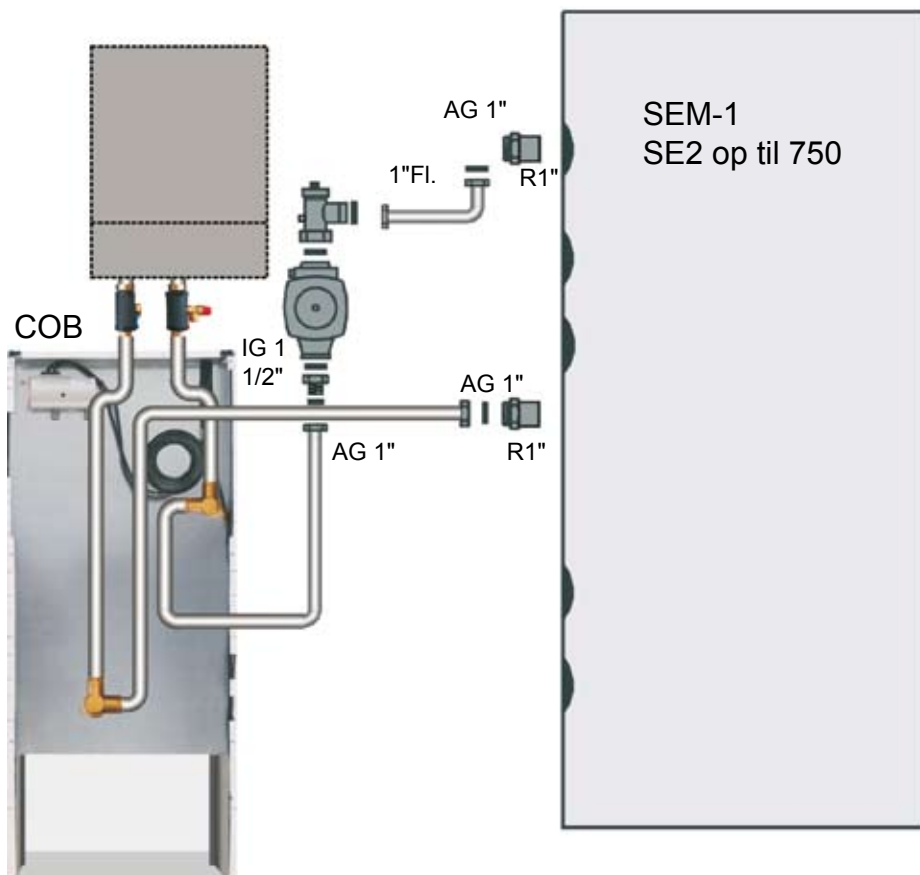
Kit de conexión COB mural de pie para acumuladores verticales hasta SEM-1-750 y SE-2-750

compuesto de:

- 2 piezas en cruz con 2 conexiones cada una
- 3 tubos ondulados de acero inoxidable de 1", 1300 mm de longitud
- 1 tubos ondulados de acero inoxidable de 1", 800mm de longitud
- 4 abrazaderas
- 1 tubo de grasa de silicona
- 1 codo
- 1 bomba
- 2 boquillas dobles G1" RE - G1" a G1" RE
- 1 ángulo con purgador
- 6 junta plana 1"
- 2 junta plana 1½" EPDM
- 1 racor paso G 1½" RI







Slangelængderne er passende for beholdere op til 750 liter ved montering ved siden af kedlen, i en afstand op til 60 mm. Ved større beholdere skal forlængersæt Art.-nr 20 70 728 nødvendig.

Anvisninger for pumpe:

- Pumpettrin 2 for kedler op til 41 kW
- Pumpespærring er tilbehør (2 x Art. -nr. 20 12 058)

Leveringsomfang:

Tilslutningsæt COB med varmtvandsbeholder

Bestående af:

- | | |
|--|----------------------------|
| 2 Krydsstykker, hver med 2 tilslutninger | |
| 3 rustfri fleksible stålrør 1", længde 1300 mm | |
| 1 rustfri fleksible stålrør 1", længde 800 mm | |
| 4 klammer | |
| 1 tube silikonefedt | 6 fiberpakninger 1" |
| 1 rørbøjning | 2 Flangepakninger 1½" EPDM |
| 1 pumpe | 1 Spidsmuffe 1½" x 1" |
| 2 dobbeltnippel 1" | |
| 1 vinkelstykke med luftskruer | |

