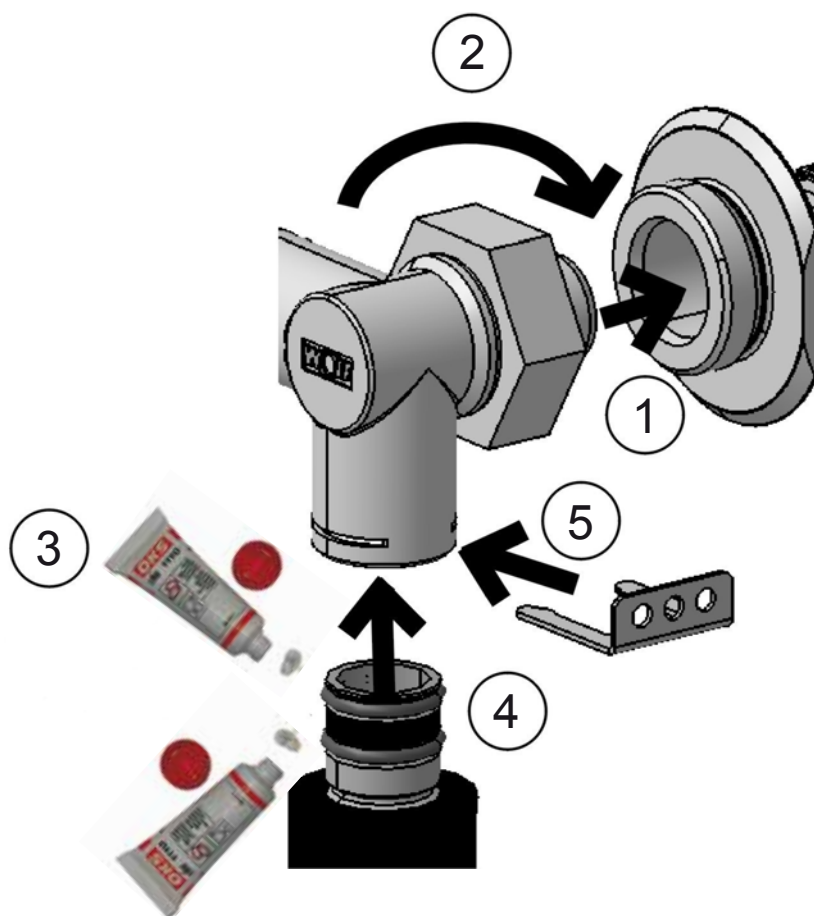
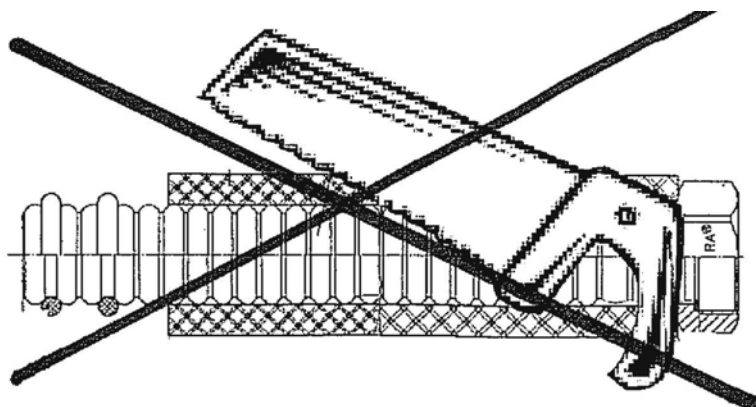
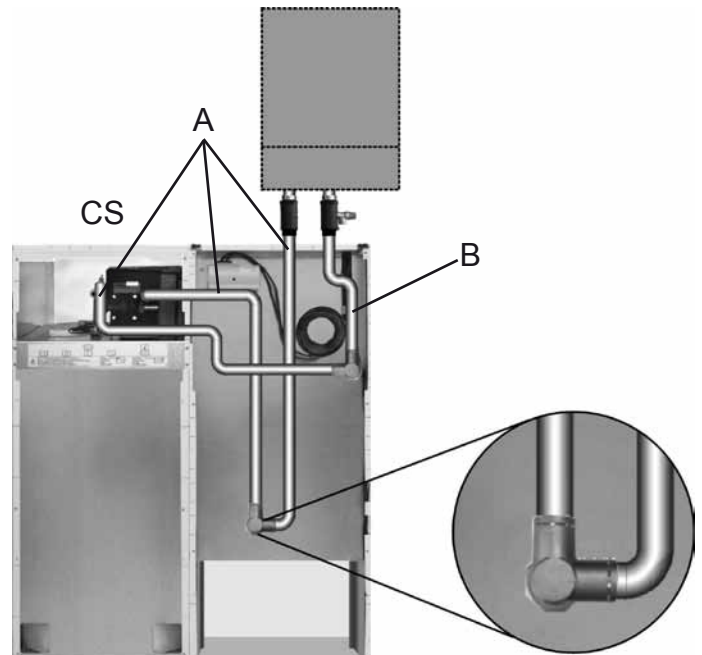


- DE** **Montageanleitung**
Anschlussset COB mit CS
Seite 2 - 3
- FR** **Instructions de montage**
Kit de raccordement pour COB avec CS
Pages 2 - 3
- BE** **Montageaanwijzingen**
Aansluitset COB met CS
NL Pagina 2 - 3
- ES** **Instrucciones de montaje**
Kit de conexión COB con CS
Página 4 - 5
- IT** **Istruzioni di Montaggio**
Kit di collegamento COB con CS
Pagine 4 - 5
- DK** **Monteringsvejledning**
Tilslutningssæt COB med CS
Side 4 - 5
- PL** **Instrukcja montażu zestawu przyłączeniowego COB z CS**
Strony 6 - 7
- GR** **Οδηγίες συναρμολόγησης**
Σετ σύνδεσης COB με CS
Σελίδες 6 - 7
- RU** **Инструкция по монтажу**
Комплект подключений котла COB и вертикального
бойлера послойного нагрева CS
Страницы 8 - 9



Installationsbeispiele Exemples d'installation Installatievoorbeelden



Lieferumfang:

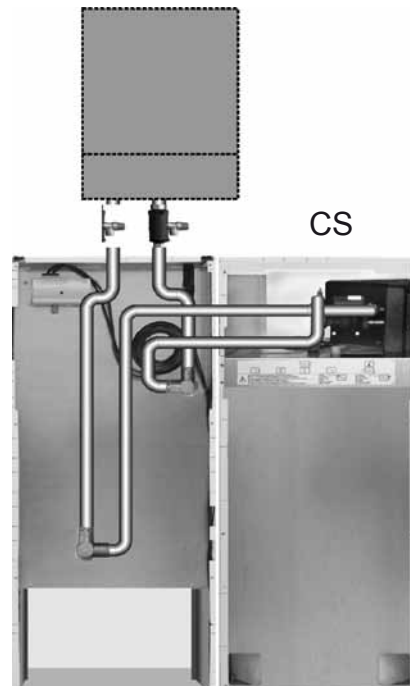
Anschlussset COB mit CS wandstehend
bestehend aus:

- 2 Kreuzstücke mit je 2 Anschlüssen
- 4 Klammern
- 3 Edelstahlwellrohre 1", Länge 1300mm (A)
- 1 Edelstahlwellrohre 1", Länge 800mm (B)
- 2 Edelstahlwellrohre 3/4", Länge 800mm für Kaltwasser und Warmwasser CS
- 1 Silikonfett-Tube
- 2 Kürzungssets 3/4"
- 2 Kürzungssets 1"

Pièces fournies:

Kit de raccordement pour COB avec CS placé devant un mur
composé de:

- 2 croix équipées chacune de deux raccords
- 4 attaches
- 3 tubes ondulés en inox, 1", long. 1300 mm (A)
- 1 tubes ondulés en inox, 1", long. 800mm (B)
- 2 tubes ondulés en inox, 3/4", long. de 800 mm pour eau froide et eau chaude CS
- 1 tube de graisse au silicone
- 2 kit de réduction, 3/4"
- 2 kit de réduction, 1"

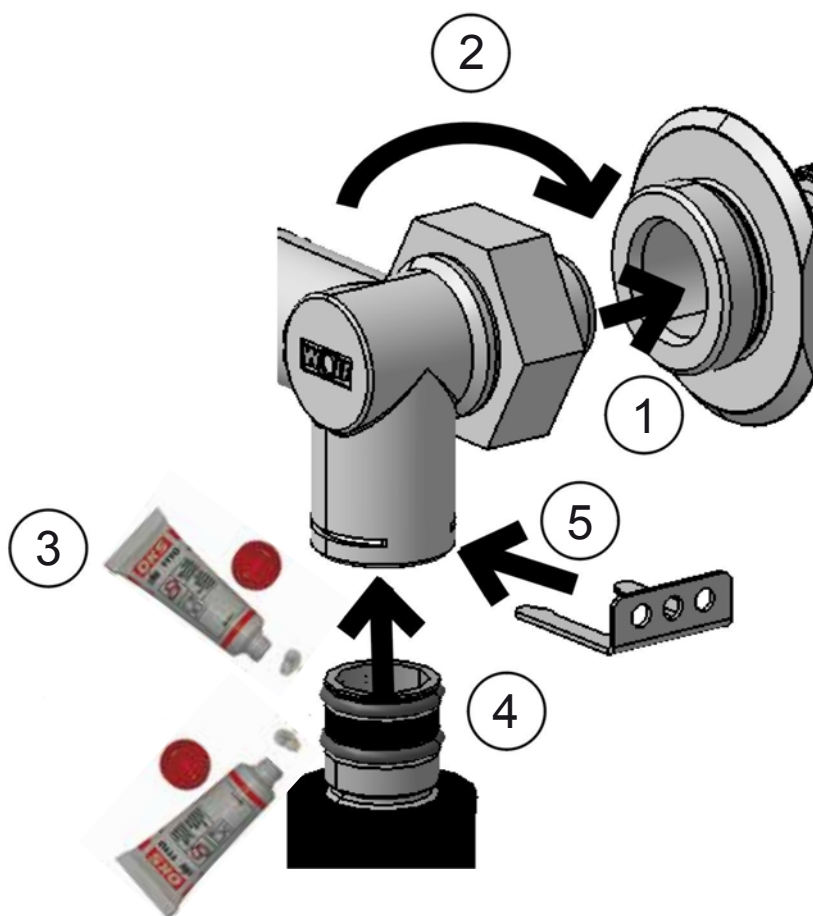
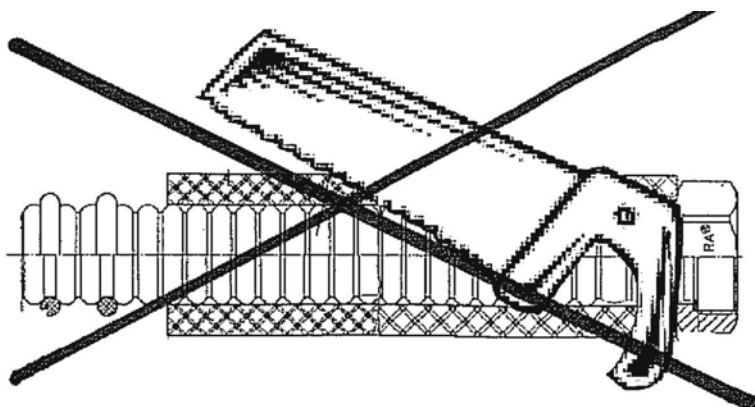


Leveringsomvang:

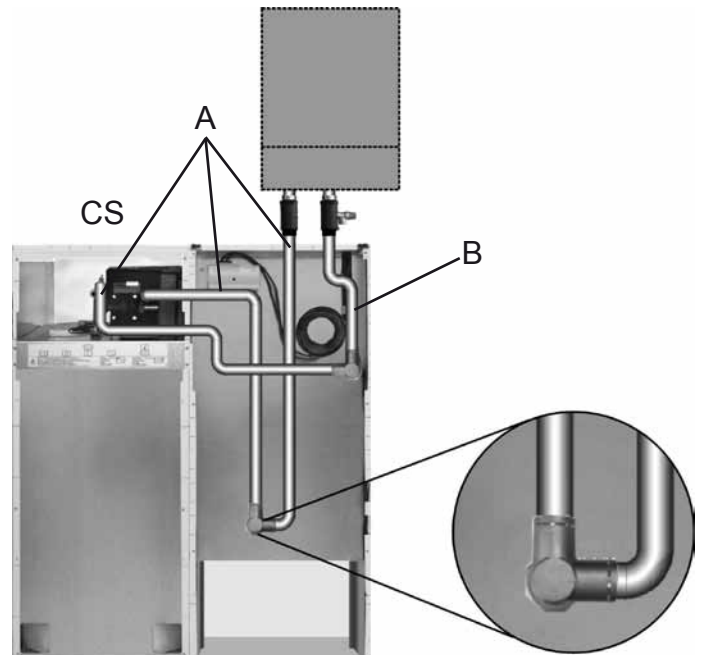
Aansluitset COB met CS voor staande plaatsing
bestaat uit:

- 2 kruisstukken met telkens 2 aansluitingen
- 4 klemmen
- 3 flexibele RVS aansluitleidingen 1", lengte 1300 mm (A)
- 1 flexibele RVS aansluitleidingen 1", lengte 800mm (B)
- 2 flexibele RVS aansluitleidingen 3/4", lengte 800mm voor koud water en warm water CS
- 1 tube siliconenvet
- 2 verkortingsset 3/4"
- 2 verkortingsset 1"





Ejemplos de instalación Esempio d'installazione Installationseksempel



Volumen de suministro:

Kit de conexión COB con CS mural de pie
compuesto de:

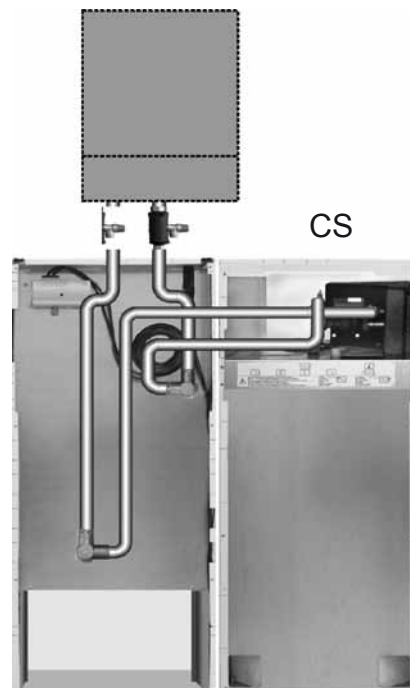
- 2 piezas en cruz con 2 conexiones cada una
- 4 abrazaderas
- 3 tubos ondulados de acero inoxidable de 1", 1300 mm de longitud (A)
- 1 tubo ondulado de acero inoxidable de 1", 800mm de longitud (B)
- 2 tubos ondulados de acero inoxidable de 3/4", 800 mm de longitud para agua fría y caliente CS
- 1 tubo de grasa de silicona
- 2 juego de reducción de 3/4"
- 2 juego de reducción de 1"

Dotazione di fornitura:

Kit de collegamento per COB con CS
installazione frontale

composto da:

- 2 attacchi a croce con 2 raccordi ciascuno
- 4 attacchi
- 3 tubi flessibili in inox, 1", lung. 1300 mm (A)
- 1 tubi flessibili in inox, 1", lung. 800mm (B)
- 2 tubi flessibili in inox, 3/4", lung. 800 mm per acqua fredda e acqua calda CS
- 1 tubo di grasso al silicone
- 2 kit di riduzione, 3/4"
- 2 kit di riduzione, 1"



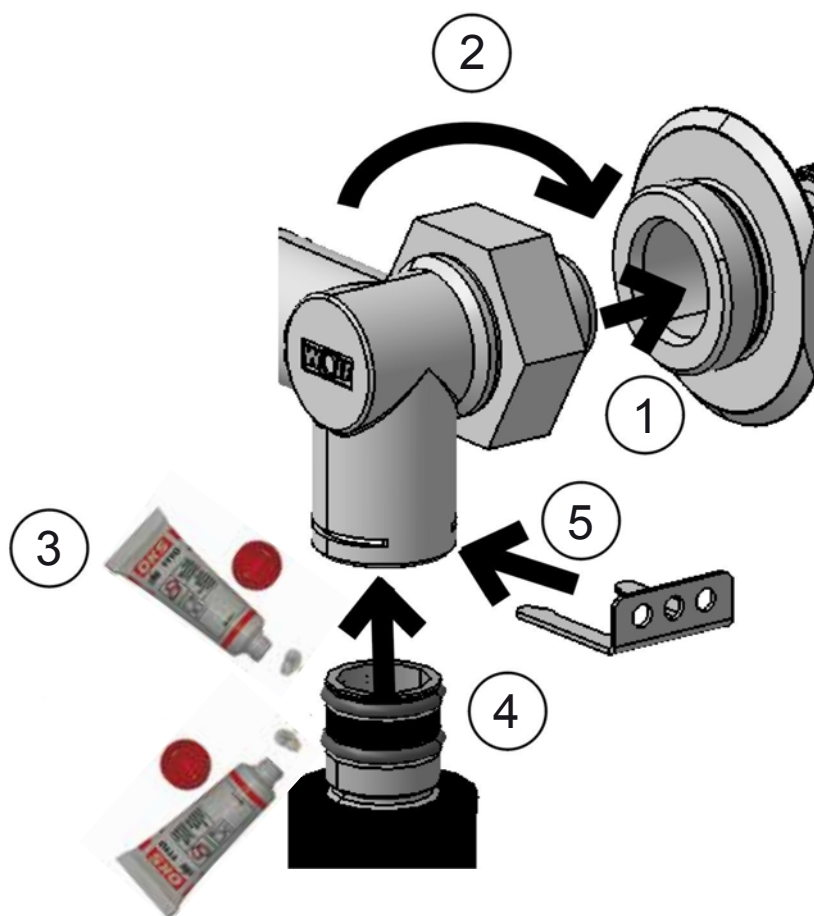
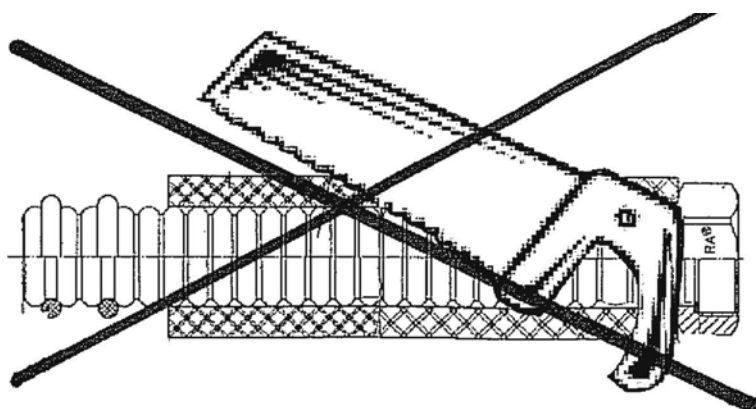
Leveringsomfang:

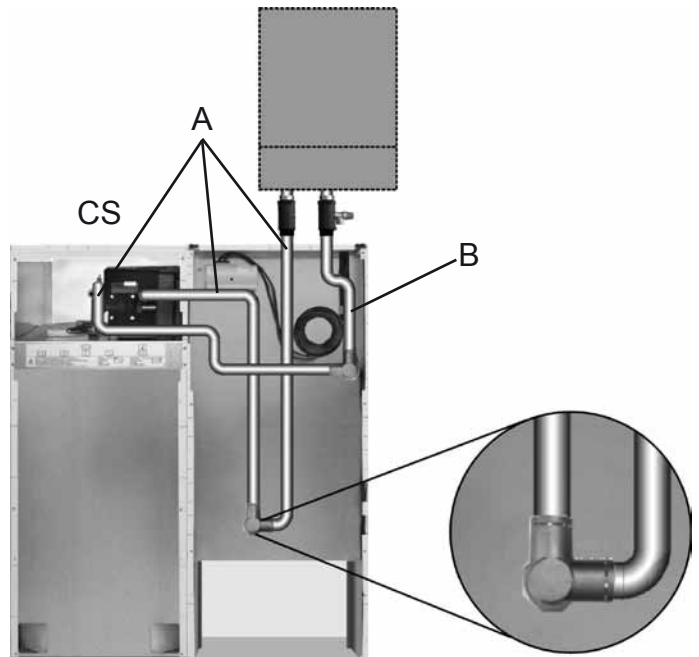
Tilslutningssæt COB med CS

Bestående af:

- 2 Krydsstykker, hver med 2 tilslutninger
- 4 klammer
- 3 rustfri fleksible stålør 1", længde 1300 mm (A)
- 1 rustfri fleksible stålør 1", længde 800 mm (B)
- 2 rustfri fleksible stålør 3/4", længde 800 mm for koldt og varmt brugsvand. CS
- 1 tube silikonefedt
- 2 reduktionssæt 3/4"
- 2 reduktionssæt 1"







Zakres dostawy:

Zestaw przył. COB z CS stojącym przy ścianie

składający się z:

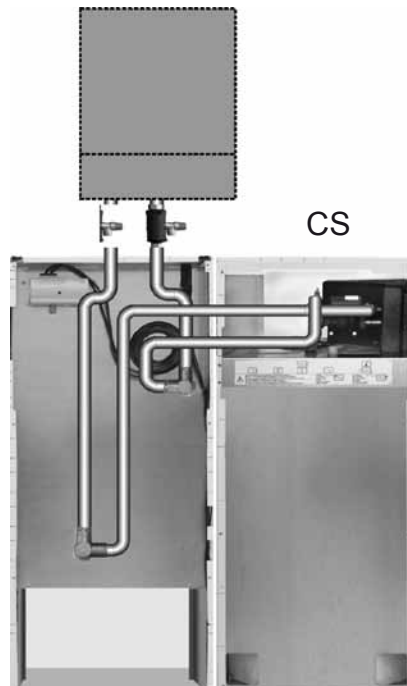
- 2 Elementy krzyżowe z przyłączami
- 4 Klamry
- 3 Rury el. ze st.nierdz. 1", dł 1300mm (A)
- 1 Rura el. ze st.nierdz 1", dł 800mm (B)
- 2 Rury el. ze st.nierdz 3/4", dł 800mm do wody zimnej i gorącej CS
- 1 Tuba smaru silikonowego
- 2 Element skracający 3/4"
- 2 Element skracający 1"

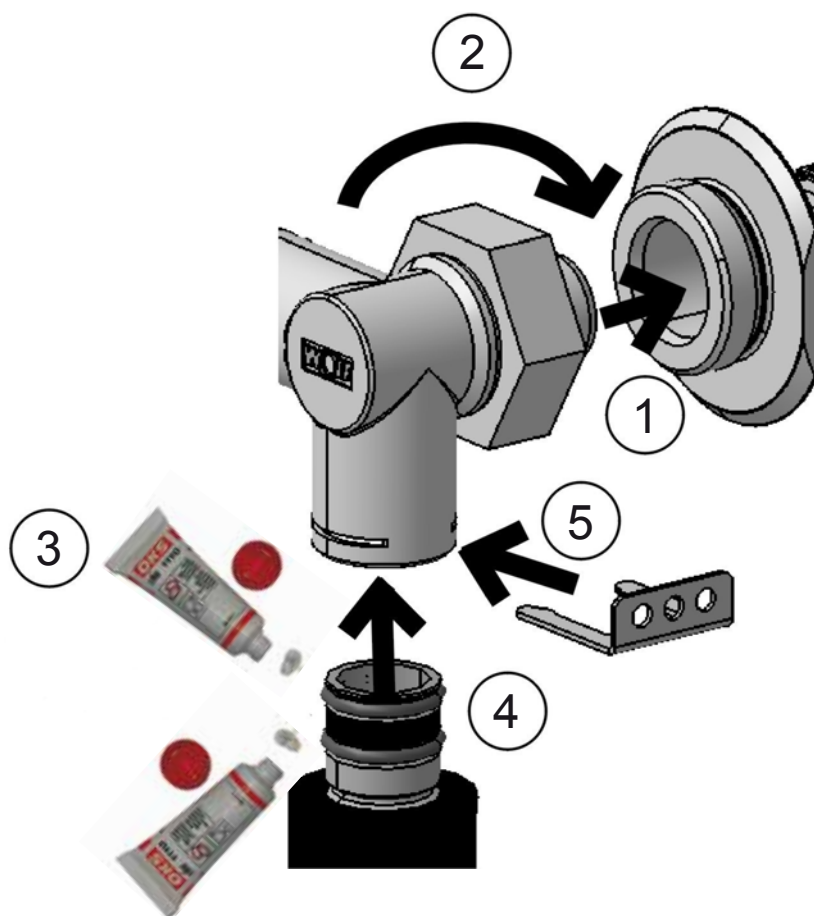
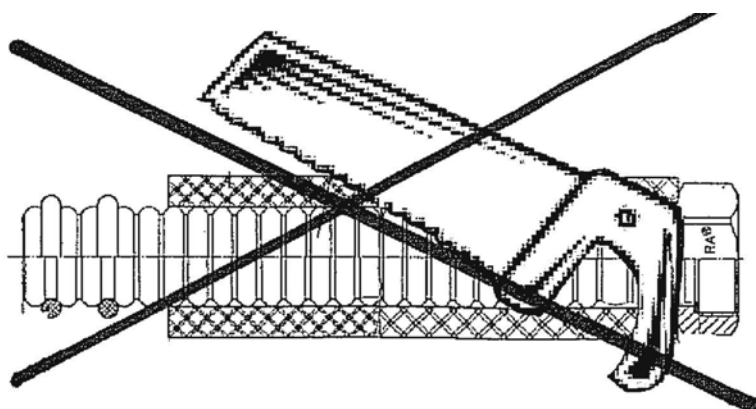
Συσκευασία παράδοσης:

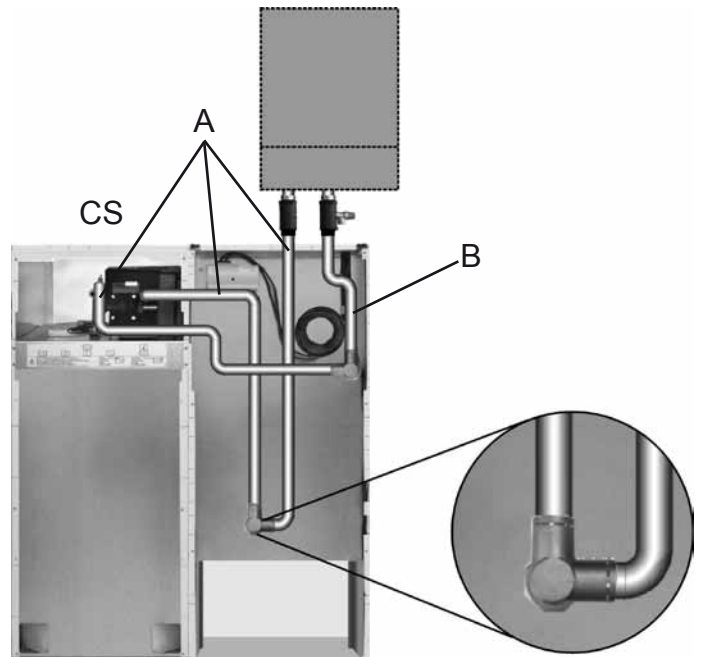
Επίτοιχο σετ σύνδεσης COB με CS

αποτελείται από:

- 2 Σταυρωτά εξαρτήματα με 2 συνδέσεις το καθένα
- 4 Συνδετήρες (κλιπς)
- 3 Κυματοειδείς σωλήνες ανοξείδωτου χάλυβα 1", μήκος 1.300 mm (A)
- 1 Κυματοειδής σωλήνας ανοξείδωτου χάλυβα 1", μήκος 800 mm (B)
- 2 Κυματοειδείς σωλήνες ανοξείδωτου χάλυβα 3/4", μήκος 800 mm για κρύο και ζεστό νερό χρήσης CS
- 1 Σωληνάριο με γράσο σιλικόνης
- 2 Σετ εξαρτημάτων βράχυνσης 3/4"
- 2 Σετ εξαρτημάτων βράχυνσης 1"







Объем поставки

Комплект подключений COV и бойлера CS

в комплекте:

- 2 крестовины с двумя подключениями
- 2 скобы
- 3 гофрированные трубы 1" из нержавеющей стали, длиной 1300 мм (A)
- 1 гофрированная труба 1" из нержавеющей стали, длиной 800 мм (B)
- 2 гофрированные трубы 3/4" из нержавеющей стали, длиной 800 мм для ГВС и ХВС CS
- 1 туба силиконовой смазки
- 2 комплект для укорачивания 3/4"
- 2 комплект для укорачивания 1"

